

IE-PS-RJ45-FH-180-P-1.6-CG

Weidmüller Interface GmbH & Co. KG
Klingenbergstraße 26
D-32758 Detmold
Germany

www.weidmueller.com



RJ45 dugaszolható csatlakozó (szerszám nélkül szerelhető) az IEC 60603-7-51 szerint.

Általános rendelési adatok

Változat	RJ45 dugasz képes érintkezőkkel, egyenes, Cable gland, Cat.5 (ISO/IEC 11801), PROFINET
Rendelési szám	2703420000
Típus	IE-PS-RJ45-FH-180-P-1.6-CG
GTIN (EAN)	4050118734959
Qty.	1 Darab

Műszaki adatok

Tanúsítványok

Jóváhagyások



ROHS	Megfelel
UL File Number Search	UL weboldal
Tanúsítvány száma (cULus)	E471884

Méreték és tömegek

Nettó tömeg	23.86 g
-------------	---------

Hőmérsékletek

Tárolási hőmérséklet	Üzemi hőmérséklet	-40 °C...85 °C
Telepítési hőmérséklet		

Termékek környezetvédelmi megfelelése

RoHS megfelelési állapot	Megfelel, kivétel nélkül
REACH SVHC	Nincs 0,1 tömeg% feletti SVHC

Általános adatok

Outlet direction	egyenes	1. csatlakozás	RJ45
2. csatlakozás	Lyukasztás	Vezetékezés	PROFINET
Ház fő anyaga	Cink présöntvény, nikkelezett	Szigetelés keresztmetszete, min.	1.1 mm
Szigetelés keresztmetszete, max.	1.6 mm	Kategória	Cat.5 (ISO/IEC 11801)
Érintkező felület	Arany a nikkel felett	Csatlakozási átmérő, tömör	0.51...0.64 mm
Vezetékcsatlakozási keresztmetszet, tömör (AWG)	AWG 24...AWG 22	Csatlakozási átmérő, flexibilis	0.46...0.76 mm
Vezetékcsatlakozási keresztmetszet, flexibilis (AWG)	AWG 27...AWG 22	Vezetékcsatlakozási keresztmetszet, rendkívül flexibilis	0.61...0.78 mm, Approval of the cable by Weidmüller necessary
Vezetékcsatlakozási keresztmetszet, rendkívül flexibilis (AWG)	AWG 24...AWG 22, Approval of the cable by Weidmüller necessary	Megjegyzés, nagyon finomsodratú vezetékcsatlakozás	A kábel Weidmüller általi jóváhagyása szükséges
Köpenyátmérő, min.	5 mm	Köpenyátmérő, max.	9 mm
Árnyékolás	360 fokos körkörös ház	Védelmi osztály	IP20
Dugaszolási ciklusok	750	Újracsatlakoztathatóság	≥ 4 ciklus (ugyanahhoz a keresztmetszethez)

Villamos tulajdonságok

Átmeneti ellenállás	≤ 20 mΩ	Átütési szilárdság, érintkező / árnyékolás	≥ 1500 V AC/DC
Átütési szilárdság, érintkező / érintkező	≥ 1000 V AC/DC	Szigetelési ellenállás	≥ 500 MΩ
Áramtovábbítási kapacitás 50 °C-on	1 A	PoE / PoE+	IEEE 802.3at szerint

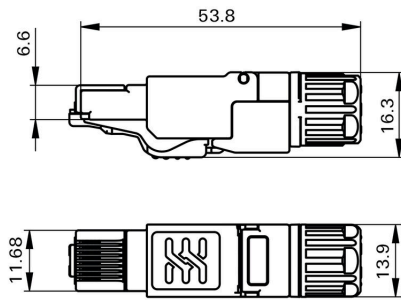
Általános szabványok

Tanúsítvány sz. (DNV)	TAE00003EW	Csatlakozó, standard	IEC 60603-7-51
Tanúsítvány száma (cULus)	E471884		

Műszaki adatok**Besorolások**

ETIM 8.0	EC001121	ETIM 9.0	EC001121
ETIM 10.0	EC001121	ECLASS 14.0	27-44-03-90
ECLASS 15.0	27-44-03-90		

Rajzok



IE-PS-RJ45-FH-180-P-1.6-CG

Weidmüller Interface GmbH & Co. KG
 Klingenbergstraße 26
 D-32758 Detmold
 Germany

www.weidmueller.com

Tartozékok

Présszerszám



Amikor feszültség alatt álló elemeken dolgozik, speciális irányelveket kell betartania és speciális, kifejezetten erre a célra gyártott és bevizsgált szerszámokat kell használnia. A Weidmüller teljes választékot kínál olyan fogókból, amely megfelelnek az országos és nemzetközi vizsgálati szabványoknak.

Valamennyi fogó gyártása és vizsgálata a DIN EN 60900 szerint történik.

A fogók ergonomikus kialakítása jól illeszkedik a kézbe, így biztosabb fogást garantál. Az ujjak nem nyomódnak egymáshoz, így a működtetés kevésbé fájó.

Általános rendelési adatok

Típus	PWZ RJ45	Változat
Rendelési szám	1118040000	Présszerszámok
GTIN (EAN)	4032248899197	
Qty.	1 ST	

porvédő sapkák

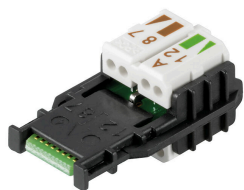


Készülékeinek védelme por és szennyeződés ellen

Általános rendelési adatok

Típus	IE-PP-RJ45	Változat
Rendelési szám	2552580000	
GTIN (EAN)	4050118562583	
Qty.	10 ST	

Kiegészítő vezetékrendező



RJ45 dugaszolható csatlakozó (szerszám nélkül szerelhető) az IEC 60603-7-51 szerint.

IE-PS-RJ45-FH-180-P-1.6-CG

Weidmüller Interface GmbH & Co. KG
 Klingenbergstraße 26
 D-32758 Detmold
 Germany

www.weidmueller.com

Tartozékok

Általános rendelési adatok

Típus	IE-PI-RJ45-FH-A-1.6	Változat
Rendelési szám	1992880000	Kiegészítő vezetékrendező, RJ45, Cat.6A / Class EA (ISO/IEC 11801 2010), EIA/TIA T568 A
GTIN (EAN)	4050118378030	
Qty.	30 ST	
Típus	IE-PI-RJ45-FH-B-1.6	Változat
Rendelési szám	1992900000	Kiegészítő vezetékrendező, RJ45, Cat.6A / Class EA (ISO/IEC 11801 2010), EIA/TIA T568 B
GTIN (EAN)	4050118378146	
Qty.	30 ST	
Típus	IE-PI-RJ45-FH-P-1.6	Változat
Rendelési szám	1992910000	Kiegészítő vezetékrendező, RJ45, Cat.5 (ISO/IEC 11801), PROFINET
GTIN (EAN)	4050118378047	
Qty.	30 ST	
Típus	IE-PI-RJ45-FH-A-1.1	Változat
Rendelési szám	1992920000	Kiegészítő vezetékrendező, RJ45, Cat.6A / Class EA (ISO/IEC 11801 2010), EIA/TIA T568 A
GTIN (EAN)	4050118377965	
Qty.	30 ST	
Típus	IE-PI-RJ45-FH-B-1.1	Változat
Rendelési szám	1992930000	Kiegészítő vezetékrendező, RJ45, Cat.6A / Class EA (ISO/IEC 11801 2010), EIA/TIA T568 B
GTIN (EAN)	4050118378139	
Qty.	30 ST	