

TFIS 12-240VUC 1CO CG

Weidmüller Interface GmbH & Co. KG

Klingenbergstraße 26

D-32758 Detmold

Germany

www.weidmueller.com

Product image



Kompakt időzítő relék az épület- és gyárautomatizáláshoz. A TFIS reléink öt különböző eszközből állnak, amelyek lefedik a legfontosabb épületen belüli és üzemaautomatizálási alkalmazásokat. Ezek közül négy egyedi feladatokat lát el: órajel-generátor (szünet és impulzus indítás), csillag-delta switch, bekapcsolási késleltetés és késleltetés nélküli, vezérlő bemenet segítségével. Van egy többfunkciós változat is, hét különböző időzítési funkcióval. Az időzítési funkciók és az időtartományok könnyen konfigurálhatók az előlapra szerelt forgókapcsoló segítségével. Valamennyi eszköz megfelel az EN 61812 szabvány szerinti nemzetközi követelményeknek, és rendelkezik UL jóváhagyással az észak-amerikai piacra.

- Felszerelési kivitelben és a kompakt ipari kivitelben kapható
- Egyszerű konfigurálás a szabályozható ellenállás és az állapot-LED beállítása révén
- Megfelel az EN 61812 nemzetközi szabványok előírásainak.
- UL-tanúsítvány az észak-amerikai piacra

Általános rendelési adatok

Változat	TFI-SERIES, Órajelgenerátor, Érintkezők száma: 1, Váltóérintkező, AgNi, Névleges vezérlőfeszültség: 12...240 V UC -10 % / +10 %, Folytonos áram: 8 A, Csavaros csatlakozás
Rendelési szám	2697260000
Típus	TFIS 12-240VUC 1CO CG
GTIN (EAN)	4050118705287
Qty.	1 Darab

Műszaki adatok

Tanúsítványok

Jóváhagyások



ROHS	Megfelel
UL File Number Search	UL weboldal
Tanúsítvány száma (cULus)	E360862

Méretek és tömegek

Mélység	60 mm	Mélység (coll)	2.3622 inch
Magasság	87 mm	Magasság (coll)	3.4252 inch
Szélesség	17.5 mm	Szélesség (coll)	0.689 inch
Nettó tömeg	55.3 g		

Hőmérsékletek

Tárolási hőmérséklet	-25 °C...70 °C	Ambient temperature	-25 °C...55 °C
Üzemi hőmérséklet		Páratartalom	15...85 % rel. páratartalom, páralecsapódás nélkül

Termékek környezetvédelmi megfelelése

RoHS megfelelési állapot	Megfelel, kivétel nélkül
REACH SVHC	Nincs 0,1 tömeg% feletti SVHC

vezérlő oldal

Névleges vezérlőfeszültség	12...240 V UC -10 % / +10 %	Névleges teljesítmény	4 VA, 1,5 W
Állapotjelző	A zöld LED (U/t): lassan villog, amikor a t1 idő fut, gyorsan villog, amikor a t2 idő fut, folyamatosan világít, amikor a tápfeszültséget rákapcsolják, LED yellow (R): relay closed	Időtartományok	0.05 s - 1 s, 0.5 s - 10 s, 3 s - 60 s, 30 s - 10 min, 3 min - 1 h, 30 min - 10 h, 5 h - 100 h
Túrés beállítása	5 %	Max. alaphelyzetbe állítási idő a feszültség megszakadását követően	100 ms
Alap pontosság	±6% (a skála utolsó értéke, 0,05–1 mp időtartománynál), ±1% (a skála utolsó értéke, minden egyéb időtartománynál)	Impulzus min. időtartama	100 ms
Ismétlési pontosság	<0,5 % vagy ±5 ms		

Terhelés oldal

Névleges kapcsolási feszültség	250 V AC	Névleges áram	8 A
Max. kapcsolási feszültség, AC	250 V	Max. kapcsolási feszültség, DC	30 V
AC kapcsolási teljesítmény (ohmos), max.	2000 VA	DC kapcsolási teljesítmény (ohmos), max.	240 W
Érintkező típusa	1 CO contact (AgNi)	Elektromos élettartam, DC tekercs	2x105 kapcsolási ciklusok (1000 VA ohmos terhelés)

TFIS 12-240VUC 1CO CG

Weidmüller Interface GmbH & Co. KG

Klingenbergstraße 26

D-32758 Detmold

Germany

www.weidmueller.com

Műszaki adatok

Mechanikai élettartam	20 x 106 kapcsolási ciklusok	Min. kapcsolási teljesítmény	10 mA @ 12 V, 100 mA @ 5 V
-----------------------	------------------------------	------------------------------	----------------------------

Általános adatok

Kivitel	Installációs ház; 1 modul		
Előlap szerelésre alkalmas	Nem		
Tartósín	TS 35		
Ellenőrző gomb elérhető	No		
Mechanical switch position indicator	Nem		
Szín	fekete		
UL 94 éghetőségi osztály	V-0		
UL94 éghetőségi osztály, alkatrész	Alkatrész	Ház	
	UL94 éghetőségi osztály	V-0	
Resistance to vibration EN 61812-1	10 Hz...60 Hz: 0.15 mm, 60 Hz...150 Hz: 2 g		

Szigetelések koordinálása

Névleges feszültség	300 V	Szennyezés súlyossága	2
Túlfeszültség kategória	III	Hézag és kúszóút, vezérlő oldala - terhelés oldal	≥ 3 mm
Átütési szilárdság, vezérlő oldal - terhelés oldal	1.6 kV	Lökőfeszültség	4 kV
Védelmi osztály	IP20		

A jóváhagyások / szabványok további részletei

Tanúsítvány száma (cULus)	E360862
---------------------------	---------

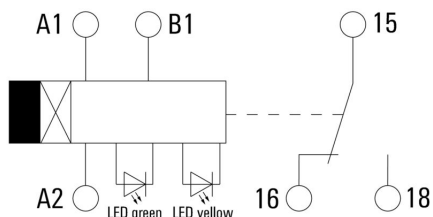
Csatlakozási adatok

Vezetékcsatlakozás-technika	Csavaros csatlakozás	Csupaszolási hossz, névleges csatlakozás	8 mm
Meghúzási nyomaték, max.	1 Nm	Rögzítési tartomány, névleges csatlakozás	2.5 mm ²
Rögzítési tartomány, névleges csatlakozás, min.	0.5 mm ²	Rögzítési tartomány, névleges csatlakozás, max.	4 mm ²
Vezeték csatlakozási keresztmetszet AWG, min.	AWG 20	Vezeték csatlakozási keresztmetszet AWG, max.	AWG 12
Vezeték keresztmetszet, tömör, min.	0.5 mm ²	Vezeték keresztmetszet, tömör, max.	4 mm ²
Vezeték csatlakozási keresztmetszet, finomsodratú, min.	0.5 mm ²	Vezeték csatlakozási keresztmetszet, finomsodratú, max.	4 mm ²
Keresztmetszet csatlakoztatott vezetékhez, finomsodratú, érvéghüvelyekkel és műanyag gallérokkal DIN 46228/4, névleges csatlakozás, min.	0.5 mm ²	Vezeték csatlakozási keresztmetszet, finomsodratú, érvéghüvelyekkel és műanyag gallérokkal DIN 46228/4, névleges csatlakozás, max.	2.5 mm ²
Vezeték-keresztmetszet, flexibilis, AEH (DIN 46228-1), min.	0.5 mm ²	Vezeték-keresztmetszet, flexibilis, AEH (DIN 46228-1), max.	2.5 mm ²
Vezeték csatlakozás keresztmetszet, finomsodratú, két rögzíthető vezeték, min.	0.5 mm ²	vezeték keresztmetszet, finomsodratú, két rögzíthető vezeték, max.	2.5 mm ²
Kés mérete	size PZ1		

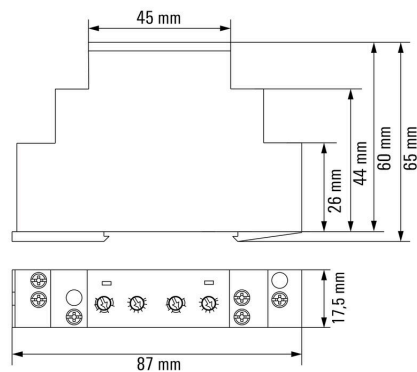
Besorolások

ETIM 8.0	EC001439	ETIM 9.0	EC001439
ETIM 10.0	EC001439	ECLASS 14.0	27-37-16-05
ECLASS 15.0	27-37-16-05		

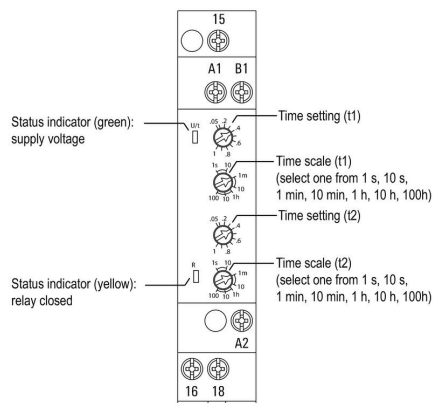
Kapcsolási rajz



Dimensional drawing

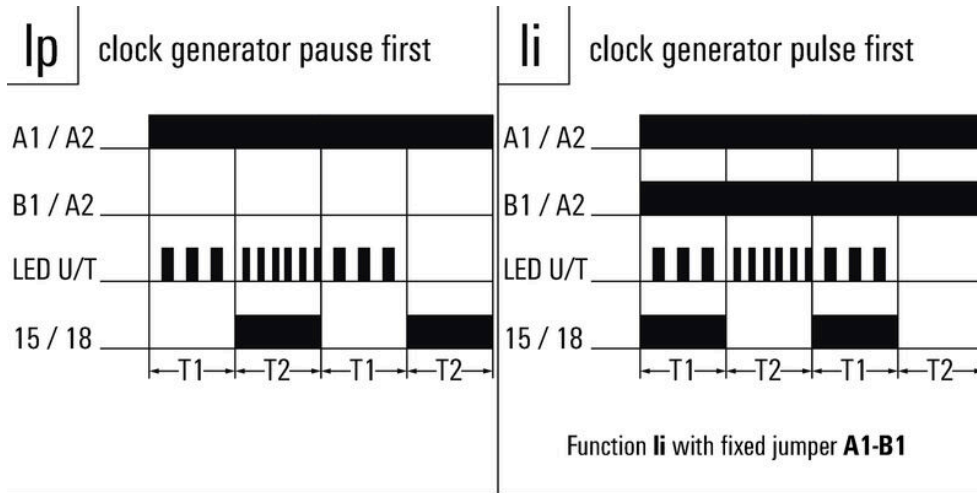


Miscellaneous



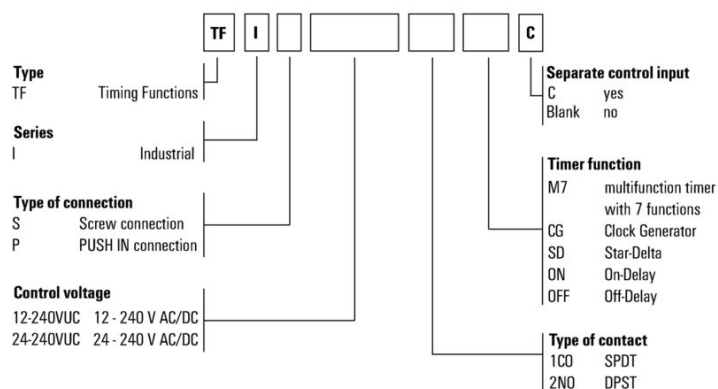
Részletrajz

Graph



Időfüggvények

Type codes



Egyéb

TFIS 12-240VUC 1CO CG

Weidmüller Interface GmbH & Co. KG
Klingenbergstraße 26
D-32758 Detmold
Germany

www.weidmueller.com

Tartozékok

Pozidriv csillagfejű csavarhúzó



Csillagfejű csavarhúzó, Pozidriv, SDK PZ DIN 5262, ISO 8764/2-PZ, kihajtó ISO 8764/1-PZ szerint, ChromTop hegy, SoftFinish markolat

Általános rendelési adatok

Típus	SDK PZ1 X 80	Változat
Rendelési szám	2749440000	Csavarhúzó, Kés szélessége (B): 14.5 mm, 80 mm, Kés vastagsága (A): 1
GTIN (EAN)	4050118895667	
Qty.	1 ST	
Típus	SDIK PZ1 X 80	Változat
Rendelési szám	2749920000	Csavarhúzó, Kés szélessége (B): 1 mm, 80 mm, Kés vastagsága (A): 1
GTIN (EAN)	4050118897227	
Qty.	1 ST	

Csillagfejű csavarhúzó, Pozidrive



VDE-szigetelésű csavarhúzó készletek, max. 1000 V AC és 1500 V DC feszültség alatt álló alkatrészekhez, DIN EN 60900. IEC 900. Minden darab „GS Safety” bevizsgálással. A vágókés edzett, magas minőségű króm-vanádium-molibdén acélból készült, kékesszürke bevonattal.

Általános rendelési adatok

Típus	SDIK SLIM PZ1 X 80	Változat
Rendelési szám	2749670000	Csavarhúzó, Kés szélessége (B): 1 mm, 80 mm, Kés vastagsága (A): 1
GTIN (EAN)	4050118896411	
Qty.	1 ST	

Tartozékok

Üres



Az ESG a bevált és tesztelt MultiCard formátumú jelölő számos ismert elektromos készülékhez. Az eredmény egy kiváló minőségű, kontrasztos készülékjelölő.

A Siemens, az ABB, a Beckhoff és számos más gyártó készülékeihez különböző típusok kaphatók.

Az előnyök áttekintése:

- általános célú címkék; öntapadós vagy felpattintható címkék, típustól függően,
- illesztett készülékekhez, pl. kismegszakítókhoz címkésínre pattintható ESG jelölőket szállítunk.
- Egyedi lézer-minőségű nyomtatás a műszaki jellemzőknek megfelelően

Egyedi nyomtatáshoz: Kérjük, küldje el az M-Print PRO vagy M-Print PRO Online (telepítés nélkül) jelölőszoftverünk fájlját a címkézési előírásokkal.

Általános rendelési adatok

Típus	ESG 6/15 K MC NE GE	Változat
Rendelési szám	1880130000	ESG, Készülékjelölők x 15 mm, PA 66, Szín: sárga, Öntapadós
GTIN (EAN)	4032248478910	
Qty.	200 ST	
Típus	ESG 6/15 K MC NE WS	Változat
Rendelési szám	1880100000	ESG, Készülékjelölők x 15 mm, PA 66, Szín: fehér, Öntapadós
GTIN (EAN)	4032248478781	
Qty.	200 ST	
Típus	ESG 6/17 K MC NE GE	Változat
Rendelési szám	1880110000	ESG, Készülékjelölők x 17 mm, PA 66, Szín: sárga, Öntapadós
GTIN (EAN)	4032248478798	
Qty.	200 ST	
Típus	ESG 6/17 K MC NE WS	Változat
Rendelési szám	1880120000	ESG, Készülékjelölők x 17 mm, PA 66, Szín: fehér, Öntapadós
GTIN (EAN)	4032248478804	
Qty.	200 ST	

ESG 6/15



Garantáltan hosszú élettartam: ESG

A több színben és formában kapható címkék erősen tapadó réteggel rendelkeznek, amely a lehető legjobb tapadást biztosítja az alatta lévő felülethez. A duplán laminált poliészternek köszönhetően az alapanyag nagyon vékony, ugyanakkor rendkívül nagy szakítószilárdságú.

A MultiMark előnyei:

- „Különböző anyagok az eltérő követelményekhez”
- Számos gyártó berendezésével használható
- Készülékjelölők ismerős kialakítással

TFIS 12-240VUC 1CO CG

Weidmüller Interface GmbH & Co. KG
Klingenbergstraße 26
D-32758 Detmold
Germany

www.weidmueller.com

Tartozékok

Általános rendelési adatok

Típus	ESG 6/15 MM WS	Változat
Rendelési szám	2619940000	ESG, Készülékjelölők, 6 x 15 mm, fehér
GTIN (EAN)	4050118626148	
Qty.	3000 ST	

ESG 6/17



Garantáltan hosszú élettartam: ESG

A több színben és formában kapható címkek erősen tapadó réteggel rendelkeznek, amely a lehető legjobb tapadást biztosítja az alatta lévő felülethez. A duplán laminált poliészternek köszönhetően az alapanyag nagyon vékony, ugyanakkor rendkívül nagy szakítószilárdságú.

A MultiMark előnyei:

- „Különböző anyagok az eltérő követelményekhez”
- Számos gyártó berendezésével használható
- Készülékjelölők ismerős kialakítással

Általános rendelési adatok

Típus	ESG 6/17 MM WS	Változat
Rendelési szám	2005100000	ESG, Készülékjelölők, 6 x 17 mm, fehér
GTIN (EAN)	4050118390728	
Qty.	3000 ST	