

IE-C6EL8UG0030XCAU40-2X

Weidmüller Interface GmbH & Co. KG
Klingenbergstraße 26
D-32758 Detmold
Germany

www.weidmueller.com



Összeszerelt IE kábelek, EtherNet/IP alkalmazásokhoz dugaszolható csatlakozóval, típusa M12 X, IEC 61076-2-109 6A kategória szerinti és RJ45 dugaszolható csatlakozó a 10 GBit/s-os alkalmazásokhoz

Általános rendelési adatok

Változat	Rendszerkábel, RJ45 IP 20, M12 x típusú IP67 dugó, hajlított 90°, Cat.6A / Class EA (ISO/IEC 11801 2010), PUR, 3 m
Rendelési szám	2694510030
Típus	IE-C6EL8UG0030XCAU40-2X
GTIN (EAN)	4050118699784
Qty.	1 Darab

IE-C6EL8UG0030XCAU40-2X

Weidmüller Interface GmbH & Co. KG
Klingenbergstraße 26
D-32758 Detmold
Germany

www.weidmueller.com

Műszaki adatok

Tanúsítványok

ROHS	Megfelel
------	----------

Méretetek és tömegek

Hossz	3 m	Hossz, inch	118.1102 inch
Nettó tömeg	170 g		

Hőmérsékletek

Tárolási hőmérséklet	-40 °C...80 °C	Üzemi hőmérséklet	-40 °C...80 °C
Telepítési hőmérséklet	-20 °C...60 °C		

Termékek környezetvédelmi megfelelése

RoHS megfelelési állapot	Megfelel, kivétellel
RoHS alóli kivétel (ha van/ismert ilyen)	6c
REACH SVHC	Lead 7439-92-1
SCIP	67cf1078-beca-4687-860b-dc475a6ec24a

Kábelszabványok

Standard, összeállítás	UL Style 20963	Füstzáró	Az IEC 61034 szerint
------------------------	----------------	----------	----------------------

Szabványok

Standard, összeállítás	UL Style 20963	Füstzáró	Az IEC 61034 szerint
------------------------	----------------	----------	----------------------

Dugó, bal

Csatlakozó, bal	M12, X kódolású, IP67, dugós érintkező, 90°-os szög, csatlakozó, Műanyag, árnyékolt
-----------------	---

Dugó, jobb

Csatlakozó, jobb	RJ45, IP20, dugós érintkező, egyenes, csatlakozó, Műanyag, árnyékolt
------------------	--

Kábel elektromos tulajdonságai

Átviteli sebesség	10 Gbit/s	Kategória	Cat.6A / Class EA (ISO/IEC 11801 2010)
Hurokellenállás	290 Ω/km	Jelterjedési idő	5.2 ns/m
Test voltage: wire-wire-shield	700 Vrms, 50 Hz, 1 min	Átviteli impedancia	15 mΩ/m 1 MHz-en, 10 mΩ/m 10 MHz-en, 30 mΩ/m 30 MHz-en
Jellemző impedancia	100 ± 5 Ω 100MHz-en		

Kábel mechanikai jellemzői és anyagjellemzői

Olajokkal szembeni ellenállás	in accordance with IEC 60811-2-1	Halogén	IEC 60754-1 szerint halogénmentes
Min. hajlítási sugár, ismétlődő	10 x kábelátmérő	Min. hajlítási sugár, csak egyszer	5 x kábelátmérő

IE-C6EL8UG0030XCAU40-2X

Weidmüller Interface GmbH & Co. KG
Klingenbergstraße 26
D-32758 Detmold
Germany

www.weidmueller.com

Műszaki adatok

Kopásállóság	nagyon jó	Lángterjedéssel szembeni ellenállás	in accordance with IEC 60332-1-2
Füstzáró	Az IEC 61034 szerint		

Kábel szerkezet

Sodratok	7	Köpeny színe	zöld (RAL 6018)
Standard megnevezések	S/FTP, LIO2YSC11Y 4x2x0.15 PIMF FRNC GN	Keresztmetszet	4*2*AWG 26/7 - 4*2*0,128 mm ²
Árnyékolás	S/FTP	Vezetékek száma	8
Szigetelés keresztmetszete	0.98 mm	Szigetelés	PE
Köpenyátmérő, max.	6.7 mm	Köpenyátmérő, min.	6.1 mm
Köpeny anyaga	PUR	Vezetékezés	EIA/TIA T568 B
Vörösréz átmérő	0.48 µm	Páros árnyékolással	Alumínium fólia
Vezetékek elrendezése	Csavart érpár	Komplett árnyékolás	Vörösréz drótból készült árnyékoló fonat
Vezeték anyag	Többeres ónozott rézhuzal	Vezetékek - vezetékpárok színsorrendje	fehér - kék, fehér - narancs, fehér - zöld, fehér - barna
Árnyékoló fonat vastagsága	0.1 mm		

Besorolások

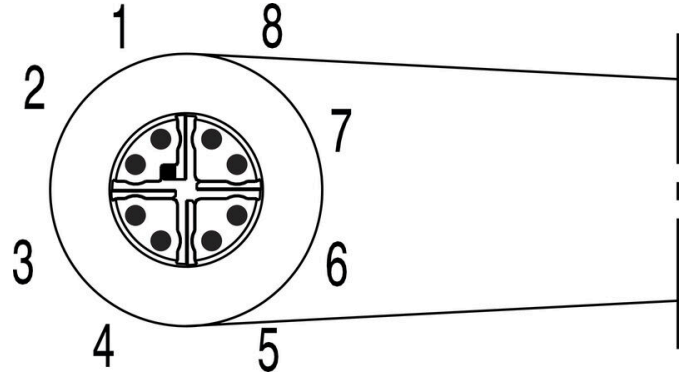
ETIM 8.0	EC002599	ETIM 9.0	EC002599
ETIM 10.0	EC002599	ECLASS 14.0	27-06-03-08
ECLASS 15.0	27-06-03-07		

Rajzok

Vezetékezés

RJ45	1	White, Orange	1	M12
	2	Orange	2	
	3	White, Green	3	
	4	Blue	3	
	4	White, Blue	8	
	5	Green	7	
	6	Green	4	
	7	White, Brown	5	
	8	Brown	6	

Csapkiosztás



Tartozékok

Üres



A TM-I elismert és elfogadott jelölőtípus a közlekedési alkalmazásokban. Különböző különböző címkehossz választható, a hosszú karakterláncoknak köszönhetően pedig tökéletesen igényeinek megfelelő feliratot választhat. Egyszerű szétválasztás és szerelés a projektjelző mezőnek köszönhetően. Az előre rögzített hüvelyek és a címkék utólagos behelyezése miatt rendkívül sokoldalúan használható

A TM-I speciális profilja egyszerű szerelést és erős rögzítést biztosít. Számos kereskedelemben kapható hüvellyel kompatibilis. A MultiCard formátumnak köszönhetően a címkék gyorsan és kényelmesen feliratozhatók a PrintJet CONNECT nyomtatóval, plotterrel vagy az STI tollal.

- Egyszerű szétválasztás és szerelés a projektjelző mezőnek köszönhetően.
- Elismert és elfogadott jelölőtípus a közlekedési alkalmazásokban
- Az előre rögzített hüvelyek és a címkék utólagos behelyezése miatt rendkívül sokoldalúan használható
- A CLI T hüvelyek P-Ink vagy STI toll használatával nem feliratozhatók

Egyedi nyomtatáshoz: Kérjük, küldje el az M-Print PRO vagy M-Print PRO Online (telepítés nélkül) jelölőszoftverünk fájlját a címkézési előírásokkal.

Általános rendelési adatok

Típus	TM-I 12 MC NE WS	Változat
Rendelési szám	1718411044	TM-I, Behelyezhető jelölők, 12 x 4 mm, fehér
GTIN (EAN)	4008190348977	
Qty.	320 ST	
Típus	TM-I 18 MC NE WS	Változat
Rendelési szám	1718431044	TM-I, Behelyezhető jelölők, 1,5 - 22 mm, 18 x 4 mm, fehér
GTIN (EAN)	4008190349011	
Qty.	320 ST	