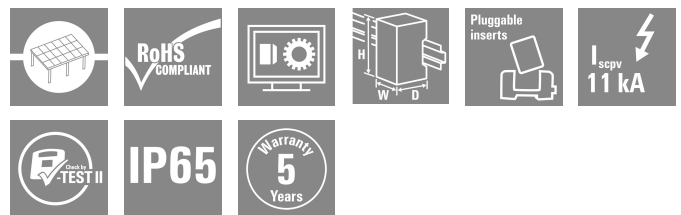


PVN DC 3IF 30 1MPP SW SPD1R WM4 10

Weidmüller Interface GmbH & Co. KG
 Klingenbergstraße 26
 D-32758 Detmold
 Germany

www.weidmuller.com

Product image



Váltóirányítókhoz való, 1–12 MPP nyomkövetővel ellátott PV Next generátor összekötő dobozok szolgálnak a napelemes rendszer egyenáramú oldalának védelmére. A generátor összekötő dobozok védik a váltóirányítót a túlfeszültségek ellen, és így megfelelnek az CLC/TS 5 1643-32 európai irányelvnek. Emellett ezek a termékek lehetővé teszik a rendszer fordított áramok elleni védelmét, valamint sztringek összevonását a kábelek megtakarítása érdekében a szerelés alatt.

Általános rendelési adatok

Változat	Fotovoltaikus egységek, Összekötő doboz, PV Next, 1000 V, 1 MPP, 3 bemenet / 3 kimenet MPP-nként, Biztosítéktartóval, Túlfeszültség-védelem I/II, Leválasztó kapcsoló, WM4C
Rendelési szám	2683090000
Típus	PVN DC 3IF 30 1MPP SW SPD1R WM4 10
GTIN (EAN)	4050118699906
Qty.	1 Darab

PVN DC 3IF 30 1MPP SW SPD1R WM4 10

Weidmüller Interface GmbH & Co. KG
Klingenbergstraße 26
D-32758 Detmold
Germany

www.weidmueller.com

Technical data

Tanúsítványok

Jóváhagyások



ROHS

Megfelel

Méreték és tömegek

Mélység	172 mm	Mélység (coll)	6.7716 inch
Mélység kiegészítő komponensekkel	215 mm	Magasság	340 mm
Magasság (coll)	13.3858 inch	Szélesség	300 mm
Szélesség (coll)	11.811 inch	Nettó tömeg	3244 g

Hőmérsékletek

Ambient temperature	-40 °C...45 °C	Páratartalom	5 – 90 % páralecsapódás nem megengedett
---------------------	----------------	--------------	--

Termékek környezetvédelmi megfelelése

RoHS megfelelési állapot	Megfelel
REACH SVHC	Lead 7439-92-1
SCIP	bdab5698-6a20-4370-8e28-8810d882d01a

DC vezetékfelügyelet

Felügyeleti funkció	Nem felügyelt
---------------------	---------------

A csomag része

Mellékelt tartozékok	Árucikk	Rögzítőláb
	Mennyiség	4
	Árucikk	VSSO porvédő sapka
	Mennyiség	4
	Árucikk	Záródugó
	Mennyiség	1

Garancia

Időköz	5 év
--------	------

Tanúsítványok és szabványok

Jóváhagyások	EN 61439-2, IEC 61439-2
--------------	-------------------------

Bemenetek

Olvadóbiztosíték-betét	10 x 38 mm		
Sztringek biztosított pólusai	+/-		
Biztosítóbetét, szabványok	IEC 60269-1, IEC 60269-6, gPV (EN 60269-6)		
Maximális teljesítménypontok (MPP) száma	1		
Funkcionális földelés-csatlakozó	Kábelbevezetés	Kábelbevezetések száma	1
		Kábelátmérő, min.	5 mm

PVN DC 3IF 30 1MPP SW SPD1R WM4 10

Weidmüller Interface GmbH & Co. KG
 Klingenbergstraße 26
 D-32758 Detmold
 Germany

www.weidmueller.com

Technical data

		Kábelátmérő, max.	10 mm
		Kábelcsavarzat	M 16
	Vezetékcsatlakozó	Csatlakozás típusa	PUSH IN aktuátorral
		Flexibilis, max. H05(07) V-K	25 mm ²
		érvéghüvellyel, DIN 46228 1. rész, max.	16 mm ²
DC-bemenet + és -	Vezetékcsatlakozás	Csatlakozás típusa	WM4C csatlakozó
		Kompatibilis kábelkeresztmetszet	TÜV 2 Pfg1169/08.07
		Vezetékkeresztmetszet, 2.5 mm ² min.	
		Huzalkeresztmetszet, 6 mm ² max.	
Biztosíték típusa	Üres biztosítéktartó		
Fuses	Igen		
DC-bemenetek max. száma	maximális teljesítménypontonként 3 bemenet, párhuzamosan kötve		
String bemenetek száma/MPP	≤ 3		
Túlfeszültség-védelem segédérintkező	Kábelbevezetés	Kábelbevezetések száma	1
		Kábelátmérő, min.	5 mm
		Kábelátmérő, max.	10 mm
		Kábelcsavarzat	M 16
	Vezetékcsatlakozó	Csatlakozás típusa	PUSH IN aktuátorral
		Flexibilis, max. H05(07) V-K	1.5 mm ²
		érvéghüvellyel, DIN 46228 1. rész, max.	1.5 mm ²
Bemenetek száma	3		

Elektromos jellemzők

Névleges DC feszültség	1000 V		
Névleges rövid idejű áramállóság	Névleges áram	56.25 A	
Áram/maximális teljesítménypont	45 A		
Névleges DC áramerősség csatlakozásonként	Áram sztringenként, max.	35.00 A	

Ház

Fedél	burkolattal, eltávolítható	Szigetelőanyag	Poliészter üvegszálérősítésű, polikarbonát
Felszerelés típusa	Falra szerelés, 4 csavar	Ütésállóság	Az IEC 62208 szerint IK08, Az IEC 62262 szerint IK10
Ház kiegészítő	Tartólábakon keresztül	Védettségi osztály	II
String csatlakozási típusa	Dugasz WM4C		

Kimenetek

DC-kimenetek max. száma	maximális teljesítménypontonként 3 kimenet, párhuzamosan kötve		
DC-kimenet + és -	Vezetékcsatlakozás	Csatlakozás típusa	WM4C csatlakozó
		Kompatibilis kábelkeresztmetszet	TÜV 2 Pfg1169/08.07
		Vezetékkeresztmetszet, 4 mm ² min.	
		Huzalkeresztmetszet, 6 mm ² max.	

PVN DC 3IF 30 1MPP SW SPD1R WM4 10

Weidmüller Interface GmbH & Co. KG
Klingenbergstraße 26
D-32758 Detmold
Germany

www.weidmueller.com

Technical data

Tűfeszültség-védelem, DC oldal

Szabványok	EN 61643-31, IEC 61439-2 ed 3.0	Villám mérési áram limp (10/350 µs)	6.25 kA
Levezetőáram, max. (8/20 µs)	40 kA	U védelmi szintp (+/-, -/PE, +/-PE)	≤ 3.8 kV
Készenléti teljesítményfelvétel, PC	<0,2 W	I rövidzárlati áram SCPV	11000 A
Összes kisülési áram Itotal (8/20 µs)	50 kA	Kisülési áram In (8/20 µs)	20 kA
Requirements class	I./II. típus	Összes kisülési áram Itotal (10/350µs)	12.5 kA
U védelmi szintp (-/PE)	≤ 3.8 kV	U védelmi szintp (+/-)	≤ 3.8 kV
U védelmi szintp (+/PE)	≤ 3.8 kV	PV rendszerfeszültség, max. Ucpv	1000 V
Tűfeszültség-védelem, DC oldal	1000 V I + II típus távérintkezővel	Maximális folyamatos DC üzemi feszültség UCPV mód +/-, -/PE, +/-PE	1100 V

Általános adatok

Szabványok	EN 61643-31, IEC 61439-2 ed 3.0	Védelmi osztály	IP65
Installation location	Védett kültéri terület (föld és tenger)		

DC terhelésmegszakító kapcsoló

Feszültség típusa	DC	Névleges lökőfeszültség	8 kV
Névleges feszültség	1000 V	Névleges áram	45 A
Nyitóérintkezőként működő érintkezők száma	0	Leválasztó kapcsoló megvalósítás	kapcsoló a fedélben
Leválasztó kapcsoló kapacitása	DC-PV1, IEC 60947-3	Motorhajtás elérhető	Nem
Névleges rövidzárlatos áram	1.4 A	Megszakító ciklusok száma névleges áramon	300
Működtetési ciklusok száma	10000	Záróérintkezőként működő érintkezők száma	2

Fontos megjegyzés

Termékinformáció	A SCIP-szám a nettó tömeg 0,1 %-át meghaladó ólomtartalom miatt lett megadva. Biztonságos használatra vonatkozó utasítás az ECHA szerint: A károsanyag jelölése elégséges a termék biztonságos használatához teljes életciklusa alatt, beleértve az üzemi élettartamot, a leszerelési és a hulladék/újrahasznosítási fázist Fuses are not included
------------------	---

Besorolások

ETIM 8.0	EC003857	ETIM 9.0	EC003857
ETIM 10.0	EC003857	ECLASS 14.0	22-57-02-92
ECLASS 15.0	22-57-02-92		

Ajánlati specifikációs lapok

Hosszú specifikáció	Combiner box for inverters with 1 MPP tracker, suitable for protecting the DC side of a photovoltaic system according to EN 51543-32. MPP1: 3 inputs, connection via WM4 C connector, compatible with cable type TÜV 2 Pfg1169/08.07 / EN 50618:2063 3 outputs, connection via WM4 C connector,
---------------------	---

PVN DC 3IF 30 1MPP SW SPD1R WM4 10

Weidmüller Interface GmbH & Co. KG
Klingenbergstraße 26
D-32758 Detmold
Germany

www.weidmueller.com

Technical data

compatible with cable type
TÜV 2 Pfg 1 169/08.07 /
EN 50618:2063
Max. string voltage Uoc:
1000V
1 class/type I + II
combined arrester with
signal contact
Fuse holders for inputs and
outputs (fuses 10x38 to be
ordered separately)
With load break switch
for safe separation of the
string lines
Connection of the
signal contact via cable
glands (8-12mmØ) max.
conductor cross-section:
1.5mm²
Connection of the
functional earth via
cable glands (8-12mmØ)
Conductor cross-section:
16-25mm²
Protection class: IP65
All built into a glass fibre
reinforced polyester
housing. Dimensions
HxWxD: 334x302x214
mm
Approval according to
low voltage switchgear
and controlgear IEC
61439-1:2011 and EN
61439-2:2011

PVN DC 3IF 30 1MPP SW SPD1R WM4 10

Weidmüller Interface GmbH & Co. KG
Klingenbergstraße 26
D-32758 Detmold
Germany

Drawings

www.weidmueller.com

NYÁK kivitel

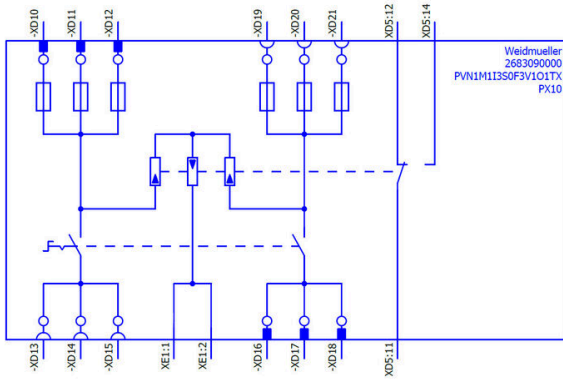


PVN DC 3IF 30 1MPP SW SPD1R WM4 10

Weidmüller Interface GmbH & Co. KG
Klingenbergstraße 26
D-32758 Detmold
Germany

Drawings

www.weidmueller.com



PVN DC 3IF 30 1MPP SW SPD1R WM4 10

Weidmüller Interface GmbH & Co. KG
Klingenbergstraße 26
D-32758 Detmold
Germany

www.weidmueller.com

Accessories

Vágószerszámok



Vágószerszámok akár, 8, 12, 14 és 22 mm külső átmérőjű vezetékhez. A speciális pengékialakítással minimális fizikai erőfeszítéssel, roncsolásmentesen vágathatók a réz- és alumíniumvezetékek. A (KT 8 – KT 22) vágószerszámok a VDE és GS által bevizsgált, 1000 V-ig működő védőszigeteléssel is rendelkeznek, az EN/IEC 60900 szabvány szerint.

Általános rendelési adatok

Típus	KT 14	Változat
Rendelési szám	1157820000	Vágószerszámok, Egykezes vágószerszám
GTIN (EAN)	4032248945344	
Qty.	1 ST	

Szerszámok



- Flexibilis és merev, speciális szigetelőanyagú vezetékhez
- Kiváló minőségű csupaszolás ipari alkalmazásokhoz (teljesíti a repülőgépipari követelményeket)
- A speciális alakú kések különleges típusú szigetelések és vezeték-konfigurációk csupaszolását is lehetővé teszik
- A csupaszolási hossz végütközővel állítható
- Rendkívül sokoldalú a cserélhető csupaszoló egységeknek köszönhetően
- A csupaszolás eredménye tetszőleges alkalommal megismételhető
- Nem károsodik a vezeték
- Masszív kivitelének köszönhetően tartós és megbízható szerszám
- Belső vágási funkció

Általános rendelési adatok

Típus	MULTI-STRIPAX PV	Változat
Rendelési szám	1190490000	Fotovoltaikus egységek, Dugaszoló csatlakozó
GTIN (EAN)	4032248973262	
Qty.	1 ST	

PVN DC 3IF 30 1MPP SW SPD1R WM4 10

Weidmüller Interface GmbH & Co. KG
Klingenbergstraße 26
D-32758 Detmold
Germany

www.weidmueller.com

Accessories

Hornyos csavarhúzó-készlet, Philips



VDE-szigetelt csillagfejű csavarhúzó Phillips csavarokhoz, SDIK PH DIN 7438, ISO 8764/2-PH, kihajtó ISO 8764-PH szerint, SoftFinish-markolat

Általános rendelési adatok

Típus	SDIK PH3 X 150	Változat
Rendelési szám	2749910000	Csavarhúzó, Kés szélessége (B): 3 mm, 150 mm, Kés vastagsága (A): 3
GTIN (EAN)	4050118897210	
Qty.	1 ST	

Lapos csavarhúzó



Szigetelt hornyos csavarhúzó, SDI DIN 7437, ISO 2380/2, Hegy: DIN 5264, ISO 2380/1 szerint, SoftFinish-markolat

Általános rendelési adatok

Típus	SDIS 0.6X3.5X100	Változat
Rendelési szám	2749810000	Csavarhúzó, Kés szélessége (B): 3.5 mm, Kés hossza: 100 mm, Kés vastagsága (A): 0.6 mm
GTIN (EAN)	4050118897012	
Qty.	1 ST	
Típus	SDIS 1.0X5.5X125	Változat
Rendelési szám	2749850000	Csavarhúzó, Kés szélessége (B): 5.5 mm, Kés hossza: 125 mm, Kés vastagsága (A): 1 mm
GTIN (EAN)	4050118897050	
Qty.	1 ST	

PVN DC 3IF 30 1MPP SW SPD1R WM4 10

Weidmüller Interface GmbH & Co. KG
Klingenbergstraße 26
D-32758 Detmold
Germany

www.weidmueller.com

Accessories

PV-Stick terepi csatlakozók



A gyorsaság előnyt jelent Önnek. Ugyanez vonatkozik a napelemrendszerek kábelezésére is. Praktikus csatlakozóink szilárdan a kezében maradnak fagyos hőmérsékleteken is, és nagyon gyorsan, könnyedén szerelhetők krimpelő szerszám nélkül.

Nincs szükség krimpelhető érintkezőkre és krimpelő szerszámokra, és elkerülhetők a szerelési hibák. Így akár 50%-os telepítési időt takaríthat meg a minőség romlása nélkül. Az új fotovoltaikus csatlakozók TÜV által engedélyezettek, és megfelelnek az IEC 62852 szabványnak.

„SNAP IN” technológiánk biztonságos csatlakoztatásokat tesz lehetővé minimális erőfeszítéssel – helyezze be, forgassa el: és már van áram!

- 1.500 V DC (DE) / 1,500 V DC (EN)
- SNAP IN technológia
- Szabványnak megfelelő minőség az IEC 62852 szerint
- Ergonomikus, díjnyertes szerkezeti kialakítás
- A jelenleg elérhető leggyorsabb PV csatlakozó
- Megbízható reteszelés

Általános rendelési adatok

Típus	PV-STICK+ VPE10	Változat
Rendelési szám	1303450000	Fotovoltaikus egységek, Dugaszó csatlakozó
GTIN (EAN)	4050118102468	
Qty.	10 ST	
Típus	PV-STICK- VPE10	Változat
Rendelési szám	1303490000	Fotovoltaikus egységek, Dugaszó csatlakozó
GTIN (EAN)	4050118102529	
Qty.	10 ST	

Tartozékok



A "Dustcap VSSO" porvédő sapka védelmet nyújt a Weidmüller és a 4-es típusú szolár csatlakozók számára a por és a szennyeződések ellen.

A "SafetyClip" biztonsági kapocs megvédi a Weidmüller szolár csatlakozókat a nem szándékolt kinyitástól, és csak a speciális többcélú szerszám használatával oldható ki.

Általános rendelési adatok

Típus	VSSO WM4 C	Változat
Rendelési szám	1254870000	Fotovoltaikus egységek, Lapos kialakítás
GTIN (EAN)	4050118047479	
Qty.	100 ST	

PVN DC 3IF 30 1MPP SW SPD1R WM4 10

Weidmüller Interface GmbH & Co. KG
Klingenbergstraße 26
D-32758 Detmold
Germany

www.weidmueller.com

Accessories

Külső rögzítőfülek



A TBF sorozatú házak különösen szívós, üvegszál-erősítésű poliszterből készülnek. Ezek a házak ideálisak a kis súlyt és ütésállóságot megkövetelő alkalmazásokhoz. Az időjárásálló TBF házakat az alkalmazások széles köréhez terveztük. A tartozékok széles választékával univerzális megoldást kínálnak a beépítő tételek felvételére, mint a szabályozók, mérőkészülékek, szelepek és egyéb készülékek.

Jellemzők:

- 9 méret 2 változatban, szürke és átlátszó fedéllel
- Fedél nylon csavarokkal
- A rögzítőfuratok a tömített területen kívül
- Menet a sorkapoccsínek és szerelőlapok rögzítéséhez
- Bőséges tartozék választék
- A Weidmüller ezt a házat a felhasználó igényeit kielégítve tudja gyártani és szállítani, felszerelve az összes szükséges sorkapoccsal és tömszelencével.

Általános rendelési adatok

Típus	MF TBF	Változat
Rendelési szám	0360800000	TBF (polyester empty enclosure), Rögzítőláb, Rögzítőfülek, Magasság: 72.5 mm, Szélesség: 24 mm, Mélység: 12 mm, Alapanyag: Poliamid, Poliamid 66, mélyfekete
GTIN (EAN)	4008190108595	
Qty.	1 ST	

UV-álló kábelkötők



UV-resistant polyamide 6.6 ensures long durability of our special cable ties even with strong UV radiation. Ideal for continuous outdoor use.

Általános rendelési adatok

Típus	CB-UVR 290/4,5 BK	Változat
Rendelési szám	2659350000	Kábelkötők, 4,5 x 290 mm, Poliamid 66, 220 N
GTIN (EAN)	4050118682816	
Qty.	100 ST	

PVN DC 3IF 30 1MPP SW SPD1R WM4 10

Weidmüller Interface GmbH & Co. KG
 Klingenbergstraße 26
 D-32758 Detmold
 Germany

www.weidmueller.com

Accessories

10x38 gPV

A gPV hengeres biztosítóbetéteket úgy tervezték, hogy kompakt, biztonságos és gazdaságos védelmet nyújtsanak a max 1500 V egyenáramú fotovoltaikus modulok számára (mezővédelem). Biztosítják mind a túlterhelés, mind a rövidzárlat elleni védelmet (gPV osztály az IEC60269-6 és UL248-19 szabványok szerint). Nagy belső nyomású és hőszokkálló kerámiacsőből készülnek, ami kis térben is nagy kapcsolókapacitást biztosít. Az érintkezők ezüstözött rézből, az olvadó elemek pedig tiszta ezüstsől készülnek az öregedés megakadályozása és az elektromos jellemzők változatlanóságának megőrzése érdekében. 10x38 mm, 10x85 mm és 22x58 mm méretben kaphatók.

Általános rendelési adatok

Típus	FUSE 10X38 10A 1000 VDC...	Változat
Rendelési szám	2783230000	Fotovoltaikus egységek, Olvadóbiztosíték-betét, 1000 V, 10x38, gPV, 10 A
GTIN (EAN)	4064675059950	
Qty.	10 ST	
Típus	FUSE 10X38 12A 1000 VDC...	Változat
Rendelési szám	2783240000	Fotovoltaikus egységek, Olvadóbiztosíték-betét, 1000 V, 10x38, gPV, 12 A
GTIN (EAN)	4064675059967	
Qty.	10 ST	
Típus	FUSE 10X38 15A 1000 VDC...	Változat
Rendelési szám	2783250000	Fotovoltaikus egységek, Olvadóbiztosíték-betét, 1000 V, 10x38, gPV, 15 A
GTIN (EAN)	4064675059974	
Qty.	10 ST	
Típus	FUSE 10X38 16A 1000 VDC...	Változat
Rendelési szám	2783260000	Fotovoltaikus egységek, Olvadóbiztosíték-betét, 1000 V, 10x38, gPV, 16 A
GTIN (EAN)	4064675059981	
Qty.	10 ST	
Típus	FUSE 10X38 1A 1000 VDC ...	Változat
Rendelési szám	2783160000	Fotovoltaikus egységek, Olvadóbiztosíték-betét, 1000 V, 10x38, gPV, 1 A
GTIN (EAN)	4064675059684	
Qty.	10 ST	
Típus	FUSE 10X38 20A 1000 VDC...	Változat
Rendelési szám	2783280000	Fotovoltaikus egységek, Olvadóbiztosíték-betét, 1000 V, 10x38, gPV, 20 A
GTIN (EAN)	4064675060000	
Qty.	10 ST	
Típus	FUSE 10X38 2A 1000 VDC ...	Változat
Rendelési szám	2783170000	Fotovoltaikus egységek, Olvadóbiztosíték-betét, 1000 V, 10x38, gPV, 2 A
GTIN (EAN)	4064675059691	
Qty.	10 ST	

PVN DC 3IF 30 1MPP SW SPD1R WM4 10

Weidmüller Interface GmbH & Co. KG
Klingenbergstraße 26
D-32758 Detmold
Germany

www.weidmuller.com

Accessories

Típus	FUSE 10X38 3A 1000 VDC ...	Változat
Rendelési szám	2783180000	Fotovoltaikus egységek, Olvadóbiztosíték-betét, 1000 V, 10x38, gPV, 3 A
GTIN (EAN)	4064675059905	
Qty.	10 ST	
Típus	FUSE 10X38 4A 1000 VDC ...	Változat
Rendelési szám	2783190000	Fotovoltaikus egységek, Olvadóbiztosíték-betét, 1000 V, 10x38, gPV, 4 A
GTIN (EAN)	4064675059912	
Qty.	10 ST	
Típus	FUSE 10X38 5A 1000 VDC ...	Változat
Rendelési szám	2783200000	Fotovoltaikus egységek, Olvadóbiztosíték-betét, 1000 V, 10x38, gPV, 5 A
GTIN (EAN)	4064675059929	
Qty.	10 ST	
Típus	FUSE 10X38 6A 1000 VDC ...	Változat
Rendelési szám	2783210000	Fotovoltaikus egységek, Olvadóbiztosíték-betét, 1000 V, 10x38, gPV, 6 A
GTIN (EAN)	4064675059936	
Qty.	10 ST	
Típus	FUSE 10X38 8A 1000 VDC ...	Változat
Rendelési szám	2783220000	Fotovoltaikus egységek, Olvadóbiztosíték-betét, 1000 V, 10x38, gPV, 8 A
GTIN (EAN)	4064675059943	
Qty.	10 ST	

PV napvédők



Általános rendelési adatok

Típus	PV SUN COVER 37/30/18	Változat
Rendelési szám	8000087024	Fotovoltaikus egységek
GTIN (EAN)	4064675845171	
Qty.	1 ST	

PVN DC 3IF 30 1MPP SW SPD1R WM4 10

Weidmüller Interface GmbH & Co. KG
Klingenbergstraße 26
D-32758 Detmold
Germany

www.weidmueller.com

Accessories

Y-csatlakozó kábelek



Az Y-kábel több sztring párhuzamos csatlakoztatásához használatos fotovoltaikus rendszerben, pl. vezeték inverter előtti megosztásához.
A kábelek különböző csatlakozási változatokban kaphatók.

Általános rendelési adatok

Típus	PVHYW-XXW+XX06W+15	Változat
Rendelési szám	2814180000	Fotovoltaikus egységek, Y-összekötő kábel, 1x WM4 C Male, 2x WM4 C Female, 6mm ² , 1500 V
GTIN (EAN)	4064675298861	
Qty.	1 ST	
Típus	PVHYW+XXW-XX06W-15	Változat
Rendelési szám	2814190000	Fotovoltaikus egységek, Y-összekötő kábel, 1x WM4 C Female, 2x WM4 C Male, 6mm ² , 1500 V
GTIN (EAN)	4064675298878	
Qty.	1 ST	

Sealing sets



Általános rendelési adatok

Típus	BLINDPLUG SET5 7X28MM	Változat
Rendelési szám	3077670000	Fotovoltaikus egységek, Blind plug
GTIN (EAN)	4099987081894	
Qty.	1 ST	
Típus	BLINDPLUG SET50 7X28MM	Változat
Rendelési szám	3077650000	Fotovoltaikus egységek, Blind plug, Tartozékok, Vakdugó, 50 darab
GTIN (EAN)	4099987081870	
Qty.	1 ST	

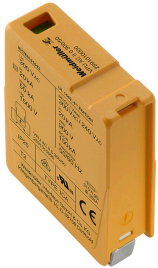
PVN DC 3IF 30 1MPP SW SPD1R WM4 10

Weidmüller Interface GmbH & Co. KG
 Klingenbergstraße 26
 D-32758 Detmold
 Germany

Accessories

www.weidmueller.com

Pótlevezető



Általános rendelési adatok

Típus	VPU PV I+II O 1000	Változat
Rendelési szám	253060000	Surge voltage arrester, Low voltage, Accessories, Surge protection I / II, Spare arrester
GTIN (EAN)	4050118540819	
Qty.	9 ST	
Típus	VPU PV I+II OM 1000	Változat
Rendelési szám	253430000	Surge voltage arrester, Low voltage, Surge protection I / II, Spare arrester
GTIN (EAN)	4050118545906	
Qty.	9 ST	

PVN DC 3IF 30 1MPP SW SPD1R WM4 10

Weidmüller Interface GmbH & Co. KG
 Klingenbergstraße 26
 D-32758 Detmold
 Germany

Counterpart

www.weidmueller.com

PV-Stick terepi csatlakozók



A gyorsaság előnyt jelent Önnek. Ugyanez vonatkozik a napelemrendszerek kábelezésére is. Praktikus csatlakozóink szilárdan a kezében maradnak fagyos hőmérsékleteken is, és nagyon gyorsan, könnyedén szerelhetők krimpelő szerszám nélkül.

Nincs szükség krimpelhető érintkezőkre és krimpelő szerszámokra, és elkerülhetők a szerelési hibák. Így akár 50%-os telepítési időt takaríthat meg a minőség romlása nélkül. Az új fotovoltaikus csatlakozók TÜV által engedélyezettek, és megfelelnek az IEC 62852 szabványnak.

„SNAP IN” technológiánk biztonságos csatlakoztatásokat tesz lehetővé minimális erőfeszítéssel – helyezze be, forgassa el: és már van áram!

- 1.500 V DC (DE) / 1.500 V DC (EN)
- SNAP IN technológia
- Szabványnak megfelelő minőség az IEC 62852 szerint
- Ergonomikus, díjnyertes szerkezeti kialakítás
- A jelenleg elérhető leggyorsabb PV csatlakozó
- Megbízható reteszelés

Általános rendelési adatok

Típus	PV-STICK SET	Változat
Rendelési szám	1422030000	Fotovoltaikus egységek, Dugaszoló csatlakozó
GTIN (EAN)	4050118225723	
Qty.	1 ST	
Típus	PV-STICK+ VPE10	Változat
Rendelési szám	1303450000	Fotovoltaikus egységek, Dugaszoló csatlakozó
GTIN (EAN)	4050118102468	
Qty.	10 ST	
Típus	PV-STICK+ VPE200	Változat
Rendelési szám	1303470000	Fotovoltaikus egységek, Dugaszoló csatlakozó
GTIN (EAN)	4050118102543	
Qty.	200 ST	
Típus	PV-STICK+ VPE50	Változat
Rendelési szám	1303460000	Fotovoltaikus egységek, Dugaszoló csatlakozó
GTIN (EAN)	4050118102383	
Qty.	50 ST	
Típus	PV-STICK- VPE10	Változat
Rendelési szám	1303490000	Fotovoltaikus egységek, Dugaszoló csatlakozó
GTIN (EAN)	4050118102529	
Qty.	10 ST	
Típus	PV-STICK- VPE200	Változat
Rendelési szám	1303510000	Fotovoltaikus egységek, Dugaszoló csatlakozó
GTIN (EAN)	4050118102390	
Qty.	200 ST	

PVN DC 3IF 30 1MPP SW SPD1R WM4 10

Weidmüller Interface GmbH & Co. KG
Klingenbergstraße 26
D-32758 Detmold
Germany

www.weidmueller.com

Counterpart

Típus	PV-STICK- VPE50	Változat	
Rendelési szám	1303500000	Fotovoltaikus egységek, Dugaszoló csatlakozó	
GTIN (EAN)	4050118102536		
Qty.	50 ST		