

PVN DC 3IF 30 1MPP SW SPD1R CG 10

Weidmüller Interface GmbH & Co. KG
 Klingenbergstraße 26
 D-32758 Detmold
 Germany

www.weidmuller.com



Váltóirányítókhoz való, 1–12 MPP nyomkövetővel ellátott PV Next generátor összekötő dobozok szolgálnak a napelemes rendszer egyenáramú oldalának védelmére. A generátor összekötő dobozok védik a váltóirányítót a túlfeszültségek ellen, és így megfelelnek az CLC/ TS 5 1643-32 európai irányelvnek. Emellett ezek a termékek lehetővé teszik a rendszer fordított áramok elleni védelmét, valamint sztringek összevonását a kábelek megtakarítása érdekében a szerelés alatt.

Általános rendelési adatok

| | |
|----------------|--|
| Változat | Fotovoltaikus egységek, Összekötő doboz, PV Next, 1000 V, 1 MPP, 3 bemenet / 3 kimenet MPP-nként, Biztosítéktartóval, Túlfeszültség-védelem I/II, Leválasztó kapcsoló, Cable gland |
| Rendelési szám | 2683050000 |
| Típus | PVN DC 3IF 30 1MPP SW SPD1R CG 10 |
| GTIN (EAN) | 4050118699869 |
| Qty. | 1 Darab |

PVN DC 3IF 30 1MPP SW SPD1R CG 10

Weidmüller Interface GmbH & Co. KG
Klingenbergsstraße 26
D-32758 Detmold
Germany

www.weidmueller.com

Műszaki adatok

Tanúsítványok

Jóváhagyások



ROHS Megfelel

Méretetek és tömegek

| | | | |
|-----------------------------------|-------------|----------------|-------------|
| Mélység | 172 mm | Mélység (coll) | 6.7716 inch |
| Mélység kiegészítő komponensekkel | 215 mm | Magasság | 335 mm |
| Magasság (coll) | 13.189 inch | Szélesség | 300 mm |
| Szélesség (coll) | 11.811 inch | Nettó tömeg | 4130.72 g |

Hőmérsékletek

| | | | |
|---------------------|----------------|--------------|---|
| Ambient temperature | -40 °C...45 °C | Páratartalom | 5 – 90 % páralecsapódás nem megengedett |
|---------------------|----------------|--------------|---|

Termékek környezetvédelmi megfelelése

| | |
|--------------------------|--------------------------------------|
| RoHS megfelelési állapot | Megfelel |
| REACH SVHC | Lead 7439-92-1 |
| SCIP | bdab5698-6a20-4370-8e28-8810d882d01a |

DC vezetékfelügyelet

Felügyeleti funkció Nem felügyelt

A csomag része

| | | |
|----------------------|-----------|------------|
| Mellékelt tartozékok | Árucikk | Rögzítőláb |
| | Mennyiség | 4 |
| | Árucikk | Záródugó |
| | Mennyiség | 5 |

Garancia

Időköz 5 év

Tanúsítványok és szabványok

Jóváhagyások IEC 61439-2, EN 61439-2:2020

Bemenetek

| | |
|--|--|
| Olvadóbiztosíték-betét | 10 x 38 mm |
| Sztringek biztosított pólusai | +/- |
| Biztosítóbetét, szabványok | IEC 60269-1, IEC 60269-6, gPV (EN 60269-6) |
| Maximális teljesítménypontok (MPP) száma | 1 |

| | | | |
|----------------------------------|----------------|------------------------|-------|
| Funkcionális földelés-csatlakozó | Kábelbevezetés | Kábelbevezetések száma | 1 |
| | | Kábelátmérő, min. | 5 mm |
| | | Kábelátmérő, max. | 10 mm |

PVN DC 3IF 30 1MPP SW SPD1R CG 10

Weidmüller Interface GmbH & Co. KG
 Klingenbergstraße 26
 D-32758 Detmold
 Germany

www.weidmueller.com

Műszaki adatok

| | | | |
|--------------------------------------|--|---|---------------------|
| | | Kábelcsavarzat | M 16 |
| | Vezetékcsatlakozó | Csatlakozás típusa | PUSH IN aktuátorral |
| | | Flexibilis, max. H05(07) V-K | 25 mm ² |
| | | érvég hüvellyel, DIN 46228 1. rész, max. | 16 mm ² |
| Csőbemenetek száma | 4 | | |
| DC-bemenet + és - | Vezetékcsatlakozás | Csatlakozás típusa | PUSH IN aktuátorral |
| | | Kompatibilis kábelkeresztmetszet | TÜV 2 Pfg1169/08.07 |
| | | Vezetékkeresztmetszet, 2.5 mm ² min. | |
| | | Huzalkeresztmetszet, max. | 16 mm ² |
| | Kábelbevezetés | Kábelbevezetések száma | 3 |
| | | Kábelátmérő, min. | 5 mm |
| | | Kábelátmérő, max. | 10 mm |
| | | Kábelcsavarzat | M 25 |
| Biztosíték típusa | Üres biztosítéktartó | | |
| Fuses | Igen | | |
| DC-bemenetek max. száma | maximális teljesítménypontonként 3 bemenet, párhuzamosan kötve | | |
| String bemenetek száma/MPP | ≤ 3 | | |
| Túlfeszültség-védelem segédérintkező | Kábelbevezetés | Kábelbevezetések száma | 1 |
| | | Kábelátmérő, min. | 5 mm |
| | | Kábelátmérő, max. | 10 mm |
| | | Kábelcsavarzat | M 16 |
| | Vezetékcsatlakozó | Csatlakozás típusa | PUSH IN aktuátorral |
| | | Flexibilis, max. H05(07) V-K | 1.5 mm ² |
| | | érvég hüvellyel, DIN 46228 1. rész, max. | 1.5 mm ² |
| Bemenetek száma | 3 | | |

Elektromos jellemzők

| | | | |
|---|--------------------------|---------|--|
| Névleges DC feszültség | 1000 V | | |
| Névleges rövid idejű áramállóság | Névleges áram | 56.25 A | |
| Áram/maximális teljesítménypont | 45 A | | |
| Névleges DC áramerősség csatlakozásonként | Áram sztringenként, max. | 45.00 A | |

Ház

| | | | |
|----------------------------|---|--------------------|--|
| Fedél | burkolattal, eltávolítható | Szigetelőanyag | Poliészter üvegszálerősítésű, polikarbonát |
| Felszerelés típusa | Falra szerelés, 4 csavar | Ütésállóság | Az IEC 62208 szerint IK08, Az IEC 62262 szerint IK10 |
| Ház kiegészítő | Tartólábakon keresztül | Védettségi osztály | II |
| String csatlakozási típusa | Belső sorkapocs (tömszelencés átvezetéssel) | | |

Kimenetek

| | | | |
|-------------------------|--|--------------------|---------------------|
| DC-kimenetek max. száma | maximális teljesítménypontonként 3 kimenet, párhuzamosan kötve | | |
| DC-kimenet + és - | Vezetékcsatlakozás | Csatlakozás típusa | PUSH IN aktuátorral |

PVN DC 3IF 30 1MPP SW SPD1R CG 10

Weidmüller Interface GmbH & Co. KG
Klingenbergstraße 26
D-32758 Detmold
Germany

www.weidmueller.com

Műszaki adatok

| | |
|----------------------------------|----------------------|
| Kompatibilis kábelkeresztmetszet | TÜV 2 Pfg 1169/08.07 |
| Vezetékkeresztmetszet, min. | 2,5 mm ² |
| Huzalkeresztmetszet, max. | 16 mm ² |

Túlfeszültség-védelem, DC oldal

| | | | |
|---------------------------------------|-------------------------------------|---|----------|
| Szabványok | EN 61643-31, IEC 61439-2 ed 3.0 | Villám mérési áram limp (10/350 µs) | 6.25 kA |
| Levezetőáram, max. (8/20 µs) | 40 kA | U védelmi szintp (+/-, -/PE, +/PE) | ≤ 3.8 kV |
| Készenléti teljesítményfelvétel, PC | <0,2 W | I rövidzárlati áram SCPV | 11000 A |
| Összes kisülési áram Itotal (8/20 µs) | 50 kA | Kisülési áram In (8/20 µs) | 20 kA |
| Requirements class | I./II. típus | Összes kisülési áram Itotal (10/350µs) | 12.5 kA |
| U védelmi szintp (-/PE) | ≤ 3.8 kV | U védelmi szintp (+/-) | ≤ 3.8 kV |
| U védelmi szintp (+/PE) | ≤ 3.8 kV | PV rendszerfeszültség, max. Ucpv | 1000 V |
| Túlfeszültség-védelem, DC oldal | 1000 V I + II típus távérintkezővel | Maximális folyamatos DC üzemi feszültség UCPV mód +/-, -/PE, +/PE | 1100 V |

Általános adatok

| | | | |
|-----------------------|---|-----------------|------|
| Szabványok | EN 61643-31, IEC 61439-2 ed 3.0 | Védelmi osztály | IP65 |
| Installation location | Védett kültéri terület (föld és tenger) | | |

DC terhelésmegszakító kapcsoló

| | | | |
|--|---------------------|---|---------------------|
| Feszültség típusa | DC | Névleges lökőfeszültség | 8 kV |
| Névleges feszültség | 1000 V | Névleges áram | 45 A |
| Nyitóérintkezőként működő érintkezők száma | 0 | Leválasztó kapcsoló megvalósítás | kapcsoló a fedélben |
| Leválasztó kapcsoló kapacitása | DC-PV1, IEC 60947-3 | Motorhajtás elérhető | Nem |
| Névleges rövidzárlatos áram | 1.4 A | Megszakító ciklusok száma névleges áramon | 300 |
| Működtetési ciklusok száma | 10000 | Záróérintkezőként működő érintkezők száma | 4 |

Fontos megjegyzés

| | |
|------------------|---|
| Termékinformáció | A SCIP-szám a nettó tömeg 0,1 %-át meghaladó ólomtartalom miatt lett megadva. Biztonságos használatra vonatkozó utasítás az ECHA szerint: A károsanyag jelölése elégséges a termék biztonságos használatához teljes életciklusa alatt, beleértve az üzemi élettartamot, a leszerelési és a hulladék/újrahasznosítási fázist Fuses are not included |
|------------------|---|

Besorolások

| | | | |
|-------------|-------------|-------------|-------------|
| ETIM 8.0 | EC003857 | ETIM 9.0 | EC003857 |
| ETIM 10.0 | EC003857 | ECLASS 14.0 | 22-57-02-92 |
| ECLASS 15.0 | 22-57-02-92 | | |

Ajánlati specifikációs lapok

| | |
|---------------------|---|
| Hosszú specifikáció | Combiner box for inverters with 1 MPP tracker, suitable for protecting the DC side of a photovoltaic system according to EN 51543-32. MPP1: |
|---------------------|---|

Műszaki adatok

3 inputs, connection via
M25 cable gland with
3x7mm Ø cable entry.
PUSH IN connection / 2.5
- 6mm² single-wire, multi-
wire, with/without ferrule.
3 outputs, connection via
M25 cable gland with
3x7mm Ø cable entry.
PUSH IN connection / 2.5
- 6mm² single-wire, multi-
wire, with/without ferrule.
Max. string voltage Uoc:
1000V
1 class/type I + II
combined arrester with
signal contact
Fuse holders for inputs and
outputs (fuses 10x38 to be
ordered separately)
With load break switch
for safe separation of the
string lines
Connection of the
signal contact via cable
glands (8-12mmØ) max.
conductor cross-section:
1.5mm²
Connection of the
functional earth via
cable glands (8-12mmØ)
Conductor cross-section:
16-25mm²
Protection class: IP65
All built into a glas fibre
reinforced polyester
housing. Dimensions
HxWxD: 330x302x214
mm
Approval according to
low voltage switchgear
and controlgear IEC
61439-1:2011 and EN
61439-2:2011

PVN DC 3IF 30 1MPP SW SPD1R CG 10

Weidmüller Interface GmbH & Co. KG
Klingenbergstraße 26
D-32758 Detmold
Germany

Rajzok

www.weidmueller.com

NYÁK kivitel

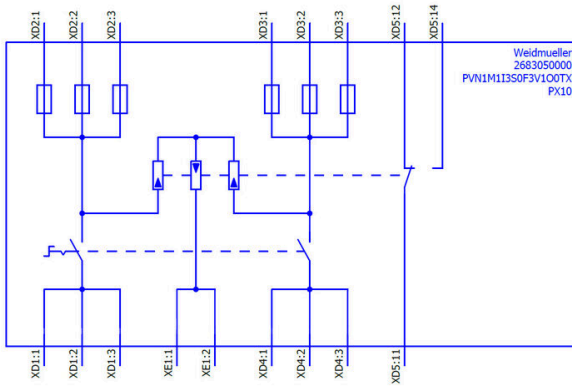


PVN DC 3IF 30 1MPP SW SPD1R CG 10

Weidmüller Interface GmbH & Co. KG
Klingenbergstraße 26
D-32758 Detmold
Germany

Rajzok

www.weidmueller.com



PVN DC 3IF 30 1MPP SW SPD1R CG 10

Weidmüller Interface GmbH & Co. KG
Klingenbergstraße 26
D-32758 Detmold
Germany

www.weidmueller.com

Tartozékok

Vágószerszámok



Vágószerszámok akár, 8, 12, 14 és 22 mm külső átmérőjű vezetékhez. A speciális pengékialakítással minimális fizikai erőfeszítéssel, roncsolásmentesen vágathatók a réz- és alumíniumvezetékek. A (KT 8 – KT 22) vágószerszámok a VDE és GS által bevizsgált, 1000 V-ig működő védőszigeteléssel is rendelkeznek, az EN/IEC 60900 szabvány szerint.

Általános rendelési adatok

| | | |
|----------------|----------------------------|---------------------------------------|
| Típus | KT 14 | Változat |
| Rendelési szám | 1157820000 | Vágószerszámok, Egykezes vágószerszám |
| GTIN (EAN) | 4032248945344 | |
| Qty. | 1 ST | |

Szerszámok



- Flexibilis és merev, speciális szigetelőanyagú vezetékhez
- Kiváló minőségű csupaszolás ipari alkalmazásokhoz (teljesíti a repülőgépipari követelményeket)
- A speciális alakú kések különleges típusú szigetelések és vezeték-konfigurációk csupaszolását is lehetővé teszik
- A csupaszolási hossz végütközővel állítható
- Rendkívül sokoldalú a cserélhető csupaszoló egységeknek köszönhetően
- A csupaszolás eredménye tetszőleges alkalommal megismételhető
- Nem károsodik a vezeték
- Masszív kivitelének köszönhetően tartós és megbízható szerszám
- Belső vágási funkció

Általános rendelési adatok

| | | |
|----------------|----------------------------|---|
| Típus | MULTI-STRIPAX PV | Változat |
| Rendelési szám | 1190490000 | Fotovoltaikus egységek, Dugasoló csatlakozó |
| GTIN (EAN) | 4032248973262 | |
| Qty. | 1 ST | |

PVN DC 3IF 30 1MPP SW SPD1R CG 10

Weidmüller Interface GmbH & Co. KG
Klingenbergstraße 26
D-32758 Detmold
Germany

www.weidmueller.com

Tartozékok

Hornycsavarhúzó-készlet, Philips



VDE-szigetelt csillagfejű csavarhúzó Phillips csavarokhoz, SDIK PH DIN 7438, ISO 8764/2-PH, kihajtó ISO 8764-PH szerint, SoftFinish-markolat

Általános rendelési adatok

| | | |
|----------------|----------------------------|---|
| Típus | SDIK PH3 X 150 | Változat |
| Rendelési szám | 2749910000 | Csavarhúzó, Kés szélessége (B): 3 mm, 150 mm, Kés vastagsága (A): 3 |
| GTIN (EAN) | 4050118897210 | |
| Qty. | 1 ST | |

Lapos csavarhúzó



Szigetelt hornycsavarhúzó, SDI DIN 7437, ISO 2380/2, Hegy: DIN 5264, ISO 2380/1 szerint, SoftFinish-markolat

Általános rendelési adatok

| | | |
|----------------|----------------------------|--|
| Típus | SDIS 0.6X3.5X100 | Változat |
| Rendelési szám | 2749810000 | Csavarhúzó, Kés szélessége (B): 3.5 mm, Kés hossza: 100 mm, Kés vastagsága (A): 0.6 mm |
| GTIN (EAN) | 4050118897012 | |
| Qty. | 1 ST | |
| Típus | SDIS 1.0X5.5X125 | Változat |
| Rendelési szám | 2749850000 | Csavarhúzó, Kés szélessége (B): 5.5 mm, Kés hossza: 125 mm, Kés vastagsága (A): 1 mm |
| GTIN (EAN) | 4050118897050 | |
| Qty. | 1 ST | |

PVN DC 3IF 30 1MPP SW SPD1R CG 10

Weidmüller Interface GmbH & Co. KG
Klingenbergstraße 26
D-32758 Detmold
Germany

www.weidmueller.com

Tartozékok

Külső rögzítőfülek



A TBF sorozatú házak különösen szívós, üvegszál-erősítésű poliszterből készülnek. Ezek a házak ideálisak a kis súlyt és ütésállóságot megkövetelő alkalmazásokhoz. Az időjárásálló TBF házakat az alkalmazások széles köréhez terveztük. A tartozékok széles választékával univerzális megoldást kínálnak a beépítő tételek felvételére, mint a szabályozók, mérőkészülékek, szelepek és egyéb készülékek.

Jellemzők:

- 9 méret 2 változatban, szürke és átlátszó fedéllel
- Fedél nylon csavarokkal
- A rögzítőfuratok a tömített területen kívül
- Menet a sorkapocssínek és szerelőlapok rögzítéséhez
- Bőséges tartozék választék
- A Weidmüller ezt a házat a felhasználó igényeit kielégítve tudja gyártani és szállítani, felszerelve az összes szükséges sorkapoccsal és tömszelencével.

Általános rendelési adatok

| | | |
|----------------|----------------------------|--|
| Típus | MF TBF | Változat |
| Rendelési szám | 0360800000 | TBF (polyester empty enclosure), Rögzítőláb, Rögzítőfülek, Magasság: 72.5 mm, Szélesség: 24 mm, Mélység: 12 mm, Alapanyag: Poliamid, Poliamid 66, mélyfekete |
| GTIN (EAN) | 4008190108595 | |
| Qty. | 1 ST | |

Sealing sets



Általános rendelési adatok

| | | |
|----------------|----------------------------|------------------------|
| Típus | SL SET PV NEXT | Változat |
| Rendelési szám | 2729230000 | Fotovoltaikus egységek |
| GTIN (EAN) | 4050118804508 | |
| Qty. | 1 ST | |

PVN DC 3IF 30 1MPP SW SPD1R CG 10

Weidmüller Interface GmbH & Co. KG
 Klingenbergstraße 26
 D-32758 Detmold
 Germany

www.weidmueller.com

Tartozékok

UV-álló kábelkötők



UV-resistant polyamide 6.6 ensures long durability of our special cable ties even with strong UV radiation. Ideal for continuous outdoor use.

Általános rendelési adatok

| | | | |
|----------------|----------------------------|--|--|
| Típus | CB-UVR 290/4,5 BK | Változat | |
| Rendelési szám | 2659350000 | Kábelkötők, 4,5 x 290 mm, Poliamid 66, 220 N | |
| GTIN (EAN) | 4050118682816 | | |
| Qty. | 100 ST | | |

10x38 gPV



A gPV hengeres biztosítóbetéteket úgy tervezték, hogy kompakt, biztonságos és gazdaságos védelmet nyújtsanak a max 1500 V egyenáramú fotovoltaikus modulok számára (mezővédelem). Biztosítják mind a túlterhelés, mind a rövidzárlat elleni védelmet (gPV osztály az IEC60269-6 és UL248-19 szabványok szerint). Nagy belső nyomású és hőszokkálló kerámiacsőből készülnek, ami kis térben is nagy kapcsolókapacitást biztosít. Az érintkezők ezüstözött rézből, az olvadó elemek pedig tiszta ezüstből készülnek az öregedés megakadályozása és az elektromos jellemzők változatlanóságának megőrzése érdekében. 10x38 mm, 10x85 mm és 22x58 mm méretben kaphatók.

Általános rendelési adatok

| | | | |
|----------------|----------------------------|---|------|
| Típus | FUSE 10X38 10A 1000 VDC... | Változat | |
| Rendelési szám | 2783230000 | Fotovoltaikus egységek, Olvadóbiztosíték-betét, 1000 V, 10x38, gPV, | 10 A |
| GTIN (EAN) | 4064675059950 | | |
| Qty. | 10 ST | | |
| Típus | FUSE 10X38 12A 1000 VDC... | Változat | |
| Rendelési szám | 2783240000 | Fotovoltaikus egységek, Olvadóbiztosíték-betét, 1000 V, 10x38, gPV, | 12 A |
| GTIN (EAN) | 4064675059967 | | |
| Qty. | 10 ST | | |
| Típus | FUSE 10X38 15A 1000 VDC... | Változat | |
| Rendelési szám | 2783250000 | Fotovoltaikus egységek, Olvadóbiztosíték-betét, 1000 V, 10x38, gPV, | 15 A |
| GTIN (EAN) | 4064675059974 | | |
| Qty. | 10 ST | | |

PVN DC 3IF 30 1MPP SW SPD1R CG 10

Weidmüller Interface GmbH & Co. KG
Klingenbergstraße 26
D-32758 Detmold
Germany

www.weidmueller.com

Tartozékok

| | | |
|----------------|----------------------------|--|
| Típus | FUSE 10X38 16A 1000 VDC... | Változat |
| Rendelési szám | 2783260000 | Fotovoltaikus egységek, Olvadóbiztosíték-betét, 1000 V, 10x38, gPV, 16 A |
| GTIN (EAN) | 4064675059981 | |
| Qty. | 10 ST | |
| Típus | FUSE 10X38 1A 1000 VDC ... | Változat |
| Rendelési szám | 2783160000 | Fotovoltaikus egységek, Olvadóbiztosíték-betét, 1000 V, 10x38, gPV, 1 A |
| GTIN (EAN) | 4064675059684 | |
| Qty. | 10 ST | |
| Típus | FUSE 10X38 20A 1000 VDC... | Változat |
| Rendelési szám | 2783280000 | Fotovoltaikus egységek, Olvadóbiztosíték-betét, 1000 V, 10x38, gPV, 20 A |
| GTIN (EAN) | 4064675060000 | |
| Qty. | 10 ST | |
| Típus | FUSE 10X38 2A 1000 VDC ... | Változat |
| Rendelési szám | 2783170000 | Fotovoltaikus egységek, Olvadóbiztosíték-betét, 1000 V, 10x38, gPV, 2 A |
| GTIN (EAN) | 4064675059691 | |
| Qty. | 10 ST | |
| Típus | FUSE 10X38 3A 1000 VDC ... | Változat |
| Rendelési szám | 2783180000 | Fotovoltaikus egységek, Olvadóbiztosíték-betét, 1000 V, 10x38, gPV, 3 A |
| GTIN (EAN) | 4064675059905 | |
| Qty. | 10 ST | |
| Típus | FUSE 10X38 4A 1000 VDC ... | Változat |
| Rendelési szám | 2783190000 | Fotovoltaikus egységek, Olvadóbiztosíték-betét, 1000 V, 10x38, gPV, 4 A |
| GTIN (EAN) | 4064675059912 | |
| Qty. | 10 ST | |
| Típus | FUSE 10X38 5A 1000 VDC ... | Változat |
| Rendelési szám | 2783200000 | Fotovoltaikus egységek, Olvadóbiztosíték-betét, 1000 V, 10x38, gPV, 5 A |
| GTIN (EAN) | 4064675059929 | |
| Qty. | 10 ST | |
| Típus | FUSE 10X38 6A 1000 VDC ... | Változat |
| Rendelési szám | 2783210000 | Fotovoltaikus egységek, Olvadóbiztosíték-betét, 1000 V, 10x38, gPV, 6 A |
| GTIN (EAN) | 4064675059936 | |
| Qty. | 10 ST | |
| Típus | FUSE 10X38 8A 1000 VDC ... | Változat |
| Rendelési szám | 2783220000 | Fotovoltaikus egységek, Olvadóbiztosíték-betét, 1000 V, 10x38, gPV, 8 A |
| GTIN (EAN) | 4064675059943 | |
| Qty. | 10 ST | |

PVN DC 3IF 30 1MPP SW SPD1R CG 10

Weidmüller Interface GmbH & Co. KG
 Klingenbergstraße 26
 D-32758 Detmold
 Germany

www.weidmueller.com

Tartozékok

PV időjárás elleni védelem



Általános rendelési adatok

| | | | |
|----------------|----------------------------|------------------------|--|
| Típus | PV SUN COVER 37/30/18 | Változat | |
| Rendelési szám | 8000087024 | Fotovoltaikus egységek | |
| GTIN (EAN) | 4064675845171 | | |
| Qty. | 1 ST | | |

Sealing sets



Általános rendelési adatok

| | | | |
|----------------|----------------------------|---|--|
| Típus | BLINDPLUG SET5 7X28MM | Változat | |
| Rendelési szám | 3077670000 | Fotovoltaikus egységek, Blind plug | |
| GTIN (EAN) | 4099987081894 | | |
| Qty. | 1 ST | | |
| Típus | BLINDPLUG SET50 7X28MM | Változat | |
| Rendelési szám | 3077650000 | Fotovoltaikus egységek, Blind plug, Tartozékok, Vakdugó, 50 darab | |
| GTIN (EAN) | 4099987081870 | | |
| Qty. | 1 ST | | |

PVN DC 3IF 30 1MPP SW SPD1R CG 10

Weidmüller Interface GmbH & Co. KG
 Klingenbergstraße 26
 D-32758 Detmold
 Germany

www.weidmueller.com

Tartozékok

Pótlevezető



Általános rendelési adatok

| | | |
|----------------|----------------------------|--|
| Típus | VPU PV I+II O 1000 | Változat |
| Rendelési szám | 2530600000 | Túlfeszültség-levezető, Kisfeszültség, Tartozékok, Túlfeszültség-védelem I/II, Pótlevezető |
| GTIN (EAN) | 4050118540819 | |
| Qty. | 9 ST | |
| Típus | VPU PV I+II OM 1000 | Változat |
| Rendelési szám | 2534300000 | Túlfeszültség-levezető, Kisfeszültség, Túlfeszültség-védelem I/II, Pótlevezető |
| GTIN (EAN) | 4050118545906 | |
| Qty. | 9 ST | |