

PVN DC 3IF 30 1MPP SPD1R CG 10

Weidmüller Interface GmbH & Co. KG
 Klingenbergstraße 26
 D-32758 Detmold
 Germany

www.weidmuller.com



Váltóirányítókhoz való, 1–12 MPP nyomkövetővel ellátott PV Next generátor összekötő dobozok szolgálnak a napelemes rendszer egyenáramú oldalának védelmére. A generátor összekötő dobozok védik a váltóirányítót a túlfeszültségek ellen, és így megfelelnek az CLC/TS 5 1643-32 európai irányelvnek. Emellett ezek a termékek lehetővé teszik a rendszer fordított áramok elleni védelmét, valamint sztringek összevonását a kábelek megtakarítása érdekében a szerelés alatt.

Általános rendelési adatok

Változat	Fotovoltaikus egységek, Összekötő doboz, PV Next, 1000 V, 1 MPP, 3 bemenet / 3 kimenet MPP-nként, Biztosítéktartóval, Túlfeszültség-védelem I/II, Cable gland
Rendelési szám	2683030000
Típus	PVN DC 3IF 30 1MPP SPD1R CG 10
GTIN (EAN)	4050118699852
Qty.	1 Darab

PVN DC 3IF 30 1MPP SPD1R CG 10

Weidmüller Interface GmbH & Co. KG
Klingenbergstraße 26
D-32758 Detmold
Germany

www.weidmueller.com

Műszaki adatok

Tanúsítványok

Jóváhagyások



ROHS Megfelel

Méretetek és tömegek

Mélység	132 mm	Mélység (coll)	5.1968 inch
Mélység kiegészítő komponensekkel	132 mm	Magasság	335 mm
Magasság (coll)	13.189 inch	Szélesség	300 mm
Szélesség (coll)	11.811 inch	Nettó tömeg	3000 g

Hőmérsékletek

Ambient temperature	-40 °C...45 °C	Páratartalom	5 – 90 % páralecsapódás nem megengedett
---------------------	----------------	--------------	---

Termékek környezetvédelmi megfelelése

RoHS megfelelési állapot	Megfelel
REACH SVHC	Lead 7439-92-1
SCIP	bdab5698-6a20-4370-8e28-8810d882d01a

DC vezetékfelügyelet

Felügyeleti funkció Nem felügyelt

A csomag része

Mellékelt tartozékok	Árucikk	Rögzítőláb
	Mennyiség	4
	Árucikk	Záródugó
	Mennyiség	5

Garancia

Időköz 5 év

Tanúsítványok és szabványok

Jóváhagyások IEC 61439-2, EN 61439-2:2020

Bemenetek

Olvadóbiztosíték-betét	10 x 38 mm
Sztringek biztosított pólusai	+/-
Biztosítóbetét, szabványok	IEC 60269-1, IEC 60269-6, gPV (EN 60269-6)
Maximális teljesítménypontok (MPP) száma	1

Funkcionális földelés-csatlakozó	Kábelbevezetés	Kábelbevezetések száma	1
		Kábelátmérő, min.	5 mm
		Kábelátmérő, max.	10 mm

PVN DC 3IF 30 1MPP SPD1R CG 10

Weidmüller Interface GmbH & Co. KG
 Klingenbergstraße 26
 D-32758 Detmold
 Germany

www.weidmueller.com

Műszaki adatok

		Kábelcsavarzat	M 16
	Vezetékcsatlakozó	Csatlakozás típusa	PUSH IN aktuátorral
		Flexibilis, max. H05(07) V-K	25 mm ²
		érvég hüvellyel, DIN 46228 1. rész, max.	16 mm ²
Csőbemenetek száma	4		
DC-bemenet + és -	Vezetékcsatlakozás	Csatlakozás típusa	PUSH IN aktuátorral
		Kompatibilis kábelkeresztmetszet	EN 50618:2015
		Vezetékkeresztmetszet, 2.5 mm ² min.	
	Kábelbevezetés	Huzalkeresztmetszet, max.	16 mm ²
		Kábelbevezetések száma	3
		Kábelátmérő, min.	5 mm
		Kábelátmérő, max.	10 mm
		Kábelcsavarzat	M 25
Biztosíték típusa	Üres biztosítéktartó		
Fuses	Igen		
DC-bemenetek max. száma	maximális teljesítménypontonként 3 bemenet, párhuzamosan kötve		
String bemenetek száma/MPP	≤ 3		
Túlfeszültség-védelem segédérintkező	Kábelbevezetés	Kábelbevezetések száma	1
		Kábelátmérő, min.	5 mm
		Kábelátmérő, max.	10 mm
		Kábelcsavarzat	M 16
	Vezetékcsatlakozó	Csatlakozás típusa	PUSH IN aktuátorral
		Flexibilis, max. H05(07) V-K	1.5 mm ²
		érvég hüvellyel, DIN 46228 1. rész, max.	1.5 mm ²
Bemenetek száma	3		

Elektromos jellemzők

Névleges DC feszültség	1000 V		
Névleges rövid idejű áramállóság	Névleges áram	56.25 A	
Áram/maximális teljesítménypont	45 A		
Névleges DC áramerősség csatlakozásonként	Áram sztringenként, max.	45.00 A	

Ház

Fedél	burkolattal, eltávolítható	Szigetelőanyag	Poliészter üvegszál erősítésű, polikarbonát
Felszerelés típusa	Falra szerelés, 4 csavar	Ütésállóság	Az IEC 62208 szerint IK08, Az IEC 62262 szerint IK10
Ház kiegészítő	Tartólábakon keresztül	Védettségi osztály	II
String csatlakozási típusa	Belső sorkapocs (tömszelencés átvezetéssel)		

Kimenetek

DC-kimenetek max. száma	maximális teljesítménypontonként 3 kimenet, párhuzamosan kötve		
DC-kimenet + és -	Vezetékcsatlakozás	Csatlakozás típusa	PUSH IN

PVN DC 3IF 30 1MPP SPD1R CG 10

Weidmüller Interface GmbH & Co. KG
Klingenbergstraße 26
D-32758 Detmold
Germany

www.weidmueller.com

Műszaki adatok

Kompatibilis kábelkeresztmetszet	TÜV 2 Pfg1169/08.07
Vezetékkeresztmetszet, 2.5 mm ² min.	
Huzalkeresztmetszet, max.	16 mm ²

Túlfeszültség-védelem, DC oldal

Szabványok	EN 61643-31, IEC 61439-2 ed 3.0	Villám mérési áram limp (10/350 µs)	6.25 kA
Levezetőáram, max. (8/20 µs)	40 kA	U védelmi szintp (+/-, -/PE, +/PE)	≤ 3.8 kV
Készüléti teljesítményfelvétel, PC	<0,2 W	I rövidzárlati áram SCPV	11000 A
Összes kisülési áram Itotal (8/20 µs)	50 kA	Kisülési áram In (8/20 µs)	20 kA
Requirements class	I./II. típus	Összes kisülési áram Itotal (10/350µs)	12.5 kA
U védelmi szintp (-/PE)	≤ 3.8 kV	U védelmi szintp (+/-)	≤ 3.8 kV
U védelmi szintp (+/PE)	≤ 3.8 kV	PV rendszerfeszültség, max. Ucpv	1000 V
Túlfeszültség-védelem, DC oldal	1000 V I + II típus távérintkezővel	Maximális folyamatos DC üzemi feszültség UCPV mód +/-, -/PE, +/PE	1100 V

Általános adatok

Szabványok	EN 61643-31, IEC 61439-2 ed 3.0	Védelmi osztály	IP65
Installation location	Védett kültéri terület (föld és tenger)		

DC terhelésmegszakító kapcsoló

Feszültség típusa	DC	Leválasztó kapcsoló megvalósítás	nincs switch
-------------------	----	----------------------------------	--------------

Fontos megjegyzés

Termékinformáció	A SCIP-szám a nettó tömeg 0,1 %-át meghaladó ólomtartalom miatt lett megadva. Biztonságos használatra vonatkozó utasítás az ECHA szerint: A károsanyag jelölése elégséges a termék biztonságos használatához teljes életciklusa alatt, beleértve az üzemi élettartamot, a leszerelési és a hulladék/újrahasznosítási fázist Fuses are not included
------------------	--

Besorolások

ETIM 8.0	EC003857	ETIM 9.0	EC003857
ETIM 10.0	EC003857	ECLASS 14.0	22-57-02-92
ECLASS 15.0	22-57-02-92		

Ajánlati specifikációs lapok

Hosszú specifikáció	Combiner box for inverters with 1 MPP tracker, suitable for protecting the DC side of a photovoltaic system according to EN 51543-32. MPP1: 3 inputs, connection via M25 cable gland with 3x7mm Ø cable entry. PUSH IN connection / 2.5 - 6mm ² single-wire, multi-wire, with/without ferrule. 3 outputs, connection via M25 cable gland with 3x7mm Ø cable entry.
---------------------	---

PVN DC 3IF 30 1MPP SPD1R CG 10**Weidmüller Interface GmbH & Co. KG**

Klingenbergstraße 26

D-32758 Detmold

Germany

www.weidmueller.com**Műszaki adatok**

PUSH IN connection / 2.5
- 6mm² single-wire, multi-
wire, with/without ferrule.
Max. string voltage Uoc:
1000V

1 class/type I + II
combined arrester with
signal contact

Fuse holders for inputs and
outputs (fuses 10x38 to be
ordered separately)

Connection of the
signal contact via cable
glands (8-12mmØ) max.
conductor cross-section:
1.5mm²

Connection of the
functional earth via
cable glands (8-12mmØ)
Conductor cross-section:

16-25mm²

Protection class: IP65
All built into a glas fibre
reinforced polyester
housing. Dimensions
HxWxD: 330x302x175
mm

Approval according to
low voltage switchgear
and controlgear IEC
61439-1:2011 and EN
61439-2:2011

PVN DC 3IF 30 1MPP SPD1R CG 10

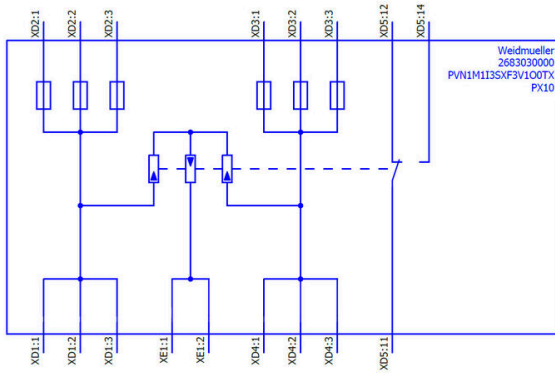
Weidmüller Interface GmbH & Co. KG
Klingenbergstraße 26
D-32758 Detmold
Germany

Rajzok

www.weidmueller.com

NYÁK kivitel





PVN DC 3IF 30 1MPP SPD1R CG 10

Weidmüller Interface GmbH & Co. KG
Klingenbergstraße 26
D-32758 Detmold
Germany

www.weidmueller.com

Tartozékok

Vágószerszámok



Vágószerszámok akár, 8, 12, 14 és 22 mm külső átmérőjű vezetékhez. A speciális pengékialakítással minimális fizikai erőfeszítéssel, roncsolásmentesen vágathatók a réz- és alumíniumvezetékek. A (KT 8 – KT 22) vágószerszámok a VDE és GS által bevizsgált, 1000 V-ig működő védőszigeteléssel is rendelkeznek, az EN/IEC 60900 szabvány szerint.

Általános rendelési adatok

Típus	KT 14	Változat
Rendelési szám	1157820000	Vágószerszámok, Egykezes vágószerszám
GTIN (EAN)	4032248945344	
Qty.	1 ST	

Szerszámok



- Flexibilis és merev, speciális szigetelőanyagú vezetékhez
- Kiváló minőségű csupaszolás ipari alkalmazásokhoz (teljesíti a repülőgépipari követelményeket)
- A speciális alakú kések különleges típusú szigetelések és vezeték-konfigurációk csupaszolását is lehetővé teszik
- A csupaszolási hossz végütközővel állítható
- Rendkívül sokoldalú a cserélhető csupaszoló egységeknek köszönhetően
- A csupaszolás eredménye tetszőleges alkalommal megismételhető
- Nem károsodik a vezeték
- Masszív kivitelének köszönhetően tartós és megbízható szerszám
- Belső vágási funkció

Általános rendelési adatok

Típus	MULTI-STRIPAX PV	Változat
Rendelési szám	1190490000	Fotovoltaikus egységek, Dugasoló csatlakozó
GTIN (EAN)	4032248973262	
Qty.	1 ST	

PVN DC 3IF 30 1MPP SPD1R CG 10

Weidmüller Interface GmbH & Co. KG
Klingenbergstraße 26
D-32758 Detmold
Germany

www.weidmueller.com

Tartozékok

Hornycsavarhúzó-készlet, Philips



VDE-szigetelt csillagfejű csavarhúzó Phillips csavarokhoz, SDIK PH DIN 7438, ISO 8764/2-PH, kihajtó ISO 8764-PH szerint, SoftFinish-markolat

Általános rendelési adatok

Típus	SDIK PH3 X 150	Változat
Rendelési szám	2749910000	Csavarhúzó, Kés szélessége (B): 3 mm, 150 mm, Kés vastagsága (A): 3
GTIN (EAN)	4050118897210	
Qty.	1 ST	

Lapos csavarhúzó



Szigetelt hornycsavarhúzó, SDI DIN 7437, ISO 2380/2, Hegy: DIN 5264, ISO 2380/1 szerint, SoftFinish-markolat

Általános rendelési adatok

Típus	SDIS 0.6X3.5X100	Változat
Rendelési szám	2749810000	Csavarhúzó, Kés szélessége (B): 3.5 mm, Kés hossza: 100 mm, Kés vastagsága (A): 0.6 mm
GTIN (EAN)	4050118897012	
Qty.	1 ST	
Típus	SDIS 1.0X5.5X125	Változat
Rendelési szám	2749850000	Csavarhúzó, Kés szélessége (B): 5.5 mm, Kés hossza: 125 mm, Kés vastagsága (A): 1 mm
GTIN (EAN)	4050118897050	
Qty.	1 ST	

PVN DC 3IF 30 1MPP SPD1R CG 10

Weidmüller Interface GmbH & Co. KG
 Klingenbergstraße 26
 D-32758 Detmold
 Germany

www.weidmueller.com

Tartozékok

Külső rögzítőfülek



A TBF sorozatú házak különösen szívós, üvegszál-erősítésű poliszterből készülnek. Ezek a házak ideálisak a kis súlyt és ütésállóságot megkövetelő alkalmazásokhoz. Az időjárásálló TBF házakat az alkalmazások széles köréhez terveztük. A tartozékok széles választékával univerzális megoldást kínálnak a beépítő tételek felvételére, mint a szabályozók, mérőkészülékek, szelepek és egyéb készülékek.

Jellemzők:

- 9 méret 2 változatban, szürke és átlátszó fedéllel
- Fedél nylon csavarokkal
- A rögzítőfuratok a tömített területen kívül
- Menet a sorkapocssínek és szerelőlapok rögzítéséhez
- Bőséges tartozék választék
- A Weidmüller ezt a házat a felhasználó igényeit kielégítve tudja gyártani és szállítani, felszerelve az összes szükséges sorkapoccsal és tömszelencével.

Általános rendelési adatok

Típus	MF TBF	Változat
Rendelési szám	0360800000	TBF (polyester empty enclosure), Rögzítőláb, Rögzítőfülek, Magasság: 72.5 mm, Szélesség: 24 mm, Mélység: 12 mm, Alapanyag: Poliamid, Poliamid 66, mélyfekete
GTIN (EAN)	4008190108595	
Qty.	1 ST	

Sealing sets



Általános rendelési adatok

Típus	SL SET PV NEXT	Változat
Rendelési szám	2729230000	Fotovoltaikus egységek
GTIN (EAN)	4050118804508	
Qty.	1 ST	

PVN DC 3IF 30 1MPP SPD1R CG 10

Weidmüller Interface GmbH & Co. KG
Klingenbergstraße 26
D-32758 Detmold
Germany

www.weidmueller.com

Tartozékok

UV-álló kábelkötők



UV-resistant polyamide 6.6 ensures long durability of our special cable ties even with strong UV radiation. Ideal for continuous outdoor use.

Általános rendelési adatok

Típus	CB-UVR 290/4,5 BK	Változat	
Rendelési szám	2659350000	Kábelkötők, 4,5 x 290 mm, Poliamid 66, 220 N	
GTIN (EAN)	4050118682816		
Qty.	100 ST		

10x38 gPV



A gPV hengeres biztosítóbetéteket úgy tervezték, hogy kompakt, biztonságos és gazdaságos védelmet nyújtsanak a max 1500 V egyenáramú fotovoltaikus modulok számára (mezővédelem). Biztosítják mind a túlterhelés, mind a rövidzárlat elleni védelmet (gPV osztály az IEC60269-6 és UL248-19 szabványok szerint). Nagy belső nyomású és hőszokkálló kerámiacsőből készülnek, ami kis térben is nagy kapcsolókapacitást biztosít. Az érintkezők ezüstözött rézből, az olvadó elemek pedig tiszta ezüstből készülnek az öregedés megakadályozása és az elektromos jellemzők változatlanóságának megőrzése érdekében. 10x38 mm, 10x85 mm és 22x58 mm méretben kaphatók.

Általános rendelési adatok

Típus	FUSE 10X38 10A 1000 VDC...	Változat	
Rendelési szám	2783230000	Fotovoltaikus egységek, Olvadóbiztosíték-betét, 1000 V, 10x38, gPV,	10 A
GTIN (EAN)	4064675059950		
Qty.	10 ST		
Típus	FUSE 10X38 12A 1000 VDC...	Változat	
Rendelési szám	2783240000	Fotovoltaikus egységek, Olvadóbiztosíték-betét, 1000 V, 10x38, gPV,	12 A
GTIN (EAN)	4064675059967		
Qty.	10 ST		
Típus	FUSE 10X38 15A 1000 VDC...	Változat	
Rendelési szám	2783250000	Fotovoltaikus egységek, Olvadóbiztosíték-betét, 1000 V, 10x38, gPV,	15 A
GTIN (EAN)	4064675059974		
Qty.	10 ST		

PVN DC 3IF 30 1MPP SPD1R CG 10

Weidmüller Interface GmbH & Co. KG
 Klingenbergstraße 26
 D-32758 Detmold
 Germany

www.weidmueller.com

Tartozékok

Típus	FUSE 10X38 16A 1000 VDC...	Változat
Rendelési szám	2783260000	Fotovoltaikus egységek, Olvadóbiztosíték-betét, 1000 V, 10x38, gPV, 16 A
GTIN (EAN)	4064675059981	
Qty.	10 ST	
Típus	FUSE 10X38 1A 1000 VDC ...	Változat
Rendelési szám	2783160000	Fotovoltaikus egységek, Olvadóbiztosíték-betét, 1000 V, 10x38, gPV, 1 A
GTIN (EAN)	4064675059684	
Qty.	10 ST	
Típus	FUSE 10X38 20A 1000 VDC...	Változat
Rendelési szám	2783280000	Fotovoltaikus egységek, Olvadóbiztosíték-betét, 1000 V, 10x38, gPV, 20 A
GTIN (EAN)	4064675060000	
Qty.	10 ST	
Típus	FUSE 10X38 2A 1000 VDC ...	Változat
Rendelési szám	2783170000	Fotovoltaikus egységek, Olvadóbiztosíték-betét, 1000 V, 10x38, gPV, 2 A
GTIN (EAN)	4064675059691	
Qty.	10 ST	
Típus	FUSE 10X38 3A 1000 VDC ...	Változat
Rendelési szám	2783180000	Fotovoltaikus egységek, Olvadóbiztosíték-betét, 1000 V, 10x38, gPV, 3 A
GTIN (EAN)	4064675059905	
Qty.	10 ST	
Típus	FUSE 10X38 4A 1000 VDC ...	Változat
Rendelési szám	2783190000	Fotovoltaikus egységek, Olvadóbiztosíték-betét, 1000 V, 10x38, gPV, 4 A
GTIN (EAN)	4064675059912	
Qty.	10 ST	
Típus	FUSE 10X38 5A 1000 VDC ...	Változat
Rendelési szám	2783200000	Fotovoltaikus egységek, Olvadóbiztosíték-betét, 1000 V, 10x38, gPV, 5 A
GTIN (EAN)	4064675059929	
Qty.	10 ST	
Típus	FUSE 10X38 6A 1000 VDC ...	Változat
Rendelési szám	2783210000	Fotovoltaikus egységek, Olvadóbiztosíték-betét, 1000 V, 10x38, gPV, 6 A
GTIN (EAN)	4064675059936	
Qty.	10 ST	
Típus	FUSE 10X38 8A 1000 VDC ...	Változat
Rendelési szám	2783220000	Fotovoltaikus egységek, Olvadóbiztosíték-betét, 1000 V, 10x38, gPV, 8 A
GTIN (EAN)	4064675059943	
Qty.	10 ST	

PVN DC 3IF 30 1MPP SPD1R CG 10

Weidmüller Interface GmbH & Co. KG
 Klingenbergstraße 26
 D-32758 Detmold
 Germany

www.weidmueller.com

Tartozékok

PV időjárás elleni védelem



Általános rendelési adatok

Típus	PV SUN COVER 37/30/18	Változat	
Rendelési szám	8000087024	Fotovoltaikus egységek	
GTIN (EAN)	4064675845171		
Qty.	1 ST		

Sealing sets



Általános rendelési adatok

Típus	BLINDPLUG SET5 7X28MM	Változat	
Rendelési szám	3077670000	Fotovoltaikus egységek, Blind plug	
GTIN (EAN)	4099987081894		
Qty.	1 ST		
Típus	BLINDPLUG SET50 7X28MM	Változat	
Rendelési szám	3077650000	Fotovoltaikus egységek, Blind plug, Tartozékok, Vakdugó, 50 darab	
GTIN (EAN)	4099987081870		
Qty.	1 ST		

PVN DC 3IF 30 1MPP SPD1R CG 10

Weidmüller Interface GmbH & Co. KG
 Klingenbergstraße 26
 D-32758 Detmold
 Germany

www.weidmueller.com

Tartozékok

Pótlevezető



Általános rendelési adatok

Típus	VPU PV I+II O 1000	Változat
Rendelési szám	2530600000	Túlfeszültség-levezető, Kisfeszültség, Tartozékok, Túlfeszültség-védelem I/II, Pótlevezető
GTIN (EAN)	4050118540819	
Qty.	9 ST	
Típus	VPU PV I+II OM 1000	Változat
Rendelési szám	2534300000	Túlfeszültség-levezető, Kisfeszültség, Túlfeszültség-védelem I/II, Pótlevezető
GTIN (EAN)	4050118545906	
Qty.	9 ST	