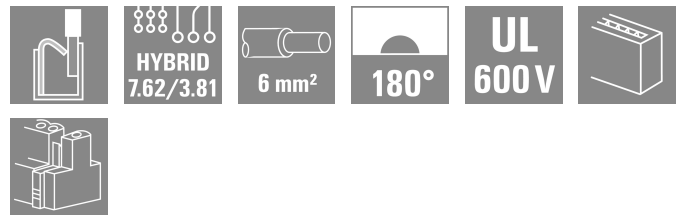
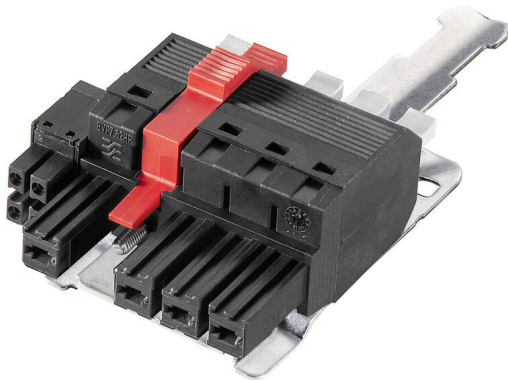


**BVFL 7.62HP/4/180MSF4 BCF/4 SNBKBX SH180**

**Weidmüller Interface GmbH & Co. KG**  
 Klingenbergstraße 26  
 D-32758 Detmold  
 Germany

www.weidmueller.com



180°-os aljzatdugasz tápfeszültség- és jelérintkezőkkel, PUSH IN vezetékcsatlakozás 7,62 mm-es osztással. Teljesíti az IEC 61800-5-1 követelményeit, valamint megfelel a tápfeszültség-érintkezőre vonatkozó UL 1059 ClassC 600 V előírást. A hagyományos megoldásokhoz képest az önzáró középső peremes aljzat egy osztásszélességgel csökkenti a helyigényt. Válszthatóan kiegészítő rögzítőcsavarral is kapható. Előszerelt dugaszolható árnyékolás-csatlakozóval a nagy felületű árnyékoláshoz.

A dugaszolási folyamat során az árnyékolás-csatlakozó közvetlenül és rezgésállóan csatlakozik a fém ház érintkezési felületére.

**Általános rendelési adatok**

Változat	NYÁK dugaszoló csatlakozó, hüvelyes csatlakozó, 7.62 mm, Pólusszám: 4, 180°, PUSH IN aktuátorral, Rögzítési tartomány, névleges csatlakozás, max.: 6 mm <sup>2</sup> , Doboz
Rendelési szám	<a href="#">2681770000</a>
Típus	BVFL 7.62HP/4/180MSF4 BCF/4 SNBKBX SH180
GTIN (EAN)	4050118691429
Qty.	20 Darab
Termékadatok	IEC: 800 V / 38 A / 0.5 - 6 mm <sup>2</sup> UL: / AWG 24 - AWG 8
Csomagolás	Doboz

A létrehozás dátuma 06.03.2026 04:43:46 MEZ

A katalógus állapota / Rajzok

## BVFL 7.62HP/4/180MSF4 BCF/4 SNBKBX SH180

Weidmüller Interface GmbH & Co. KG  
Klingenbergstraße 26  
D-32758 Detmold  
Germany

www.weidmueller.com

## Műszaki adatok

## Tanúsítványok

ROHS Megfelel

## Méretek és tömegek

Nettó tömeg 48.38 g

## Termékek környezetvédelmi megfelelése

RoHS megfelelési állapot Megfelel, kivétel nélkül  
REACH SVHC Nincs 0,1 tömeg% feletti SVHC

## System Parameters

Termékcsalád	OMNIMATE Power - sorozat BV/SV 7.62HP	Csatlakozás típusa	Terepi csatlakozás
Vezetékcsatlakozás-technika	PUSH IN aktuátorral	Raszter mm-ben (P)	7.62 mm
Raszter inch-ben (P)	0.300 "	Vezeték kimeneti irány	180°
Pólusszám	4	L1, mm	30.48 mm
L1, inch	1.200 "	L2, mm	3.81 mm
L2, inch	0.150 "	Sorok száma	1
Érintkezősorok száma	1	Névleges keresztmetszet	6 mm <sup>2</sup>
Érintésvédelem a DIN VDE 57 106 szerint	Ujjak számára biztonságos	Érintésvédelem a DIN VDE 0470 szerint	IP 20
Térfigati ellenállás	4,50 mΩ	Kódolható	Igen
Csupaszolási hossz	12 mm	Meghúzási nyomaték csavaros peremhez, min.	0.2 Nm
Meghúzási nyomaték csavaros peremhez, max.	0.3 Nm	Csavarhúzó éle	0,6 x 3,5
Dugaszolási ciklusok	25		

## Anyagjellemzők

Szigetelőanyag	PA GF	Szín	fekete
A működési elemek színe	fehér	Színskála (hasonló)	RAL 9011
Szigetelőanyag csoport	II	Kúszóútkepzési összehasonlítási szám (CTI)	≥ 500
Moisture Level (MSL)		UL 94 éghetőségi osztály	V-0
Érintkező anyaga	Cu-ötvozet	Érintkező felület	ónozott
Dugaszolható csatlakozás rétegszerkezete	6...8 μm Sn glossy	Tárolási hőmérséklet, min.	-40 °C
Tárolási hőmérséklet, max.	70 °C	Üzemi hőmérséklet, min.	-50 °C
Üzemi hőmérséklet, max.	125 °C	Hőmérsékleti tartomány, telepítés, min.	-25 °C
Hőmérsékleti tartomány, telepítés, max.	125 °C		

## Névleges adatok IEC szerint

szabvány szerint tesztelve	IEC 60664-1, IEC 61984	Névleges áram, min. pólusszám (Tu=20 °C)	38 A
Névleges áram, maximális pólusszám (Tu=20 °C)	38 A	Névleges áram, min. pólusszám (Tu=40 °C)	34 A
Névleges áram, maximális pólusszám (Tu=40 °C)	34 A	Névleges feszültség a II/2 túlfeszültség osztályhoz / szennyezés mértékéhez	800 V
Névleges feszültség a III/2 túlfeszültség osztályhoz / szennyezés mértékéhez	630 V	Névleges feszültség a III/3 túlfeszültség osztályhoz / szennyezés mértékéhez	630 V

## BVFL 7.62HP/4/180MSF4 BCF/4 SNBKBX SH180

**Weidmüller Interface GmbH & Co. KG**  
 Klingenbergstraße 26  
 D-32758 Detmold  
 Germany

www.weidmueller.com

### Műszaki adatok

Névleges lökőfeszültség a II/2 túlfeszültség osztályhoz / szennyezés mértékéhez	6 kV	Névleges lökőfeszültség a III/2 túlfeszültség osztályhoz / szennyezés mértékéhez	6 kV
Névleges lökőfeszültség a III/3 túlfeszültség osztályhoz / szennyeződés mértékéhez	6 kV	Rövid idejű határáram ellenállás	3 x 1, 420 A-rel
Kúszóút, min.	12.7 mm	Hézag, min.	10.4 mm

### Csomagolás

Csomagolás	Doboz	VPE hosszúság	338.00 mm
VPE szélesség	130.00 mm	VPE magasság	33.00 mm

### Csatlakoztatható vezetékek

Rögzítési tartomány, névleges csatlakozás, min.	0.5 mm <sup>2</sup>																																																																																										
Rögzítési tartomány, névleges csatlakozás, max.	6 mm <sup>2</sup>																																																																																										
Tömör, min. H05(07) V-U	0.5 mm <sup>2</sup>																																																																																										
Tömör, max. H05(07) V-U	6 mm <sup>2</sup>																																																																																										
Flexibilis, min. H05(07) V-K	0.5 mm <sup>2</sup>																																																																																										
Flexibilis, max. H05(07) V-K	6 mm <sup>2</sup>																																																																																										
műanyag galléros érvéghüvellyel, DIN 46228 pt 4, min.	0.5 mm <sup>2</sup>																																																																																										
műanyag galléros érvéghüvellyel, DIN 46228 pt 4, max.	6 mm <sup>2</sup>																																																																																										
érvéghüvellyel, DIN 46228 1. pont, min.	0.5 mm <sup>2</sup>																																																																																										
érvéghüvellyel, DIN 46228 pt 1, max.	6 mm <sup>2</sup>																																																																																										
Rögzíthető vezeték	<table border="1"> <tr> <td>Vezetékcsatlakozás keresztmetszete</td> <td>Típus</td> <td>finom huzalozás</td> </tr> <tr> <td>érvéghüvely</td> <td>névleges</td> <td>0.5 mm<sup>2</sup></td> </tr> <tr> <td></td> <td>Csupaszolási hossz</td> <td>névleges 14 mm</td> </tr> <tr> <td></td> <td>Ajánlott érvéghüvely</td> <td><a href="#">H0.5/18 OR</a></td> </tr> <tr> <td>Vezetékcsatlakozás keresztmetszete</td> <td>Típus</td> <td>finom huzalozás</td> </tr> <tr> <td>érvéghüvely</td> <td>névleges</td> <td>1 mm<sup>2</sup></td> </tr> <tr> <td></td> <td>Csupaszolási hossz</td> <td>névleges 15 mm</td> </tr> <tr> <td></td> <td>Ajánlott érvéghüvely</td> <td><a href="#">H1.0/18 GE</a></td> </tr> <tr> <td>Vezetékcsatlakozás keresztmetszete</td> <td>Típus</td> <td>finom huzalozás</td> </tr> <tr> <td>érvéghüvely</td> <td>névleges</td> <td>1.5 mm<sup>2</sup></td> </tr> <tr> <td></td> <td>Csupaszolási hossz</td> <td>névleges 15 mm</td> </tr> <tr> <td></td> <td>Ajánlott érvéghüvely</td> <td><a href="#">H1.5/18D SW</a></td> </tr> <tr> <td></td> <td>Csupaszolási hossz</td> <td>névleges 12 mm</td> </tr> <tr> <td></td> <td>Ajánlott érvéghüvely</td> <td><a href="#">H1.5/12</a></td> </tr> <tr> <td>Vezetékcsatlakozás keresztmetszete</td> <td>Típus</td> <td>finom huzalozás</td> </tr> <tr> <td>érvéghüvely</td> <td>névleges</td> <td>0.75 mm<sup>2</sup></td> </tr> <tr> <td></td> <td>Csupaszolási hossz</td> <td>névleges 14 mm</td> </tr> <tr> <td></td> <td>Ajánlott érvéghüvely</td> <td><a href="#">H0.75/18 W</a></td> </tr> <tr> <td>Vezetékcsatlakozás keresztmetszete</td> <td>Típus</td> <td>finom huzalozás</td> </tr> <tr> <td>érvéghüvely</td> <td>névleges</td> <td>2.5 mm<sup>2</sup></td> </tr> <tr> <td></td> <td>Csupaszolási hossz</td> <td>névleges 14 mm</td> </tr> <tr> <td></td> <td>Ajánlott érvéghüvely</td> <td><a href="#">H2.5/19D BL</a></td> </tr> <tr> <td></td> <td>Csupaszolási hossz</td> <td>névleges 12 mm</td> </tr> <tr> <td></td> <td>Ajánlott érvéghüvely</td> <td><a href="#">H2.5/12</a></td> </tr> <tr> <td>Vezetékcsatlakozás keresztmetszete</td> <td>Típus</td> <td>finom huzalozás</td> </tr> <tr> <td>érvéghüvely</td> <td>névleges</td> <td>4 mm<sup>2</sup></td> </tr> <tr> <td></td> <td>Csupaszolási hossz</td> <td>névleges 12 mm</td> </tr> <tr> <td></td> <td>Ajánlott érvéghüvely</td> <td><a href="#">H4.0/12</a></td> </tr> <tr> <td></td> <td>Csupaszolási hossz</td> <td>névleges 14 mm</td> </tr> <tr> <td></td> <td>Ajánlott érvéghüvely</td> <td><a href="#">H4.0/20D GR</a></td> </tr> </table>	Vezetékcsatlakozás keresztmetszete	Típus	finom huzalozás	érvéghüvely	névleges	0.5 mm <sup>2</sup>		Csupaszolási hossz	névleges 14 mm		Ajánlott érvéghüvely	<a href="#">H0.5/18 OR</a>	Vezetékcsatlakozás keresztmetszete	Típus	finom huzalozás	érvéghüvely	névleges	1 mm <sup>2</sup>		Csupaszolási hossz	névleges 15 mm		Ajánlott érvéghüvely	<a href="#">H1.0/18 GE</a>	Vezetékcsatlakozás keresztmetszete	Típus	finom huzalozás	érvéghüvely	névleges	1.5 mm <sup>2</sup>		Csupaszolási hossz	névleges 15 mm		Ajánlott érvéghüvely	<a href="#">H1.5/18D SW</a>		Csupaszolási hossz	névleges 12 mm		Ajánlott érvéghüvely	<a href="#">H1.5/12</a>	Vezetékcsatlakozás keresztmetszete	Típus	finom huzalozás	érvéghüvely	névleges	0.75 mm <sup>2</sup>		Csupaszolási hossz	névleges 14 mm		Ajánlott érvéghüvely	<a href="#">H0.75/18 W</a>	Vezetékcsatlakozás keresztmetszete	Típus	finom huzalozás	érvéghüvely	névleges	2.5 mm <sup>2</sup>		Csupaszolási hossz	névleges 14 mm		Ajánlott érvéghüvely	<a href="#">H2.5/19D BL</a>		Csupaszolási hossz	névleges 12 mm		Ajánlott érvéghüvely	<a href="#">H2.5/12</a>	Vezetékcsatlakozás keresztmetszete	Típus	finom huzalozás	érvéghüvely	névleges	4 mm <sup>2</sup>		Csupaszolási hossz	névleges 12 mm		Ajánlott érvéghüvely	<a href="#">H4.0/12</a>		Csupaszolási hossz	névleges 14 mm		Ajánlott érvéghüvely	<a href="#">H4.0/20D GR</a>
Vezetékcsatlakozás keresztmetszete	Típus	finom huzalozás																																																																																									
érvéghüvely	névleges	0.5 mm <sup>2</sup>																																																																																									
	Csupaszolási hossz	névleges 14 mm																																																																																									
	Ajánlott érvéghüvely	<a href="#">H0.5/18 OR</a>																																																																																									
Vezetékcsatlakozás keresztmetszete	Típus	finom huzalozás																																																																																									
érvéghüvely	névleges	1 mm <sup>2</sup>																																																																																									
	Csupaszolási hossz	névleges 15 mm																																																																																									
	Ajánlott érvéghüvely	<a href="#">H1.0/18 GE</a>																																																																																									
Vezetékcsatlakozás keresztmetszete	Típus	finom huzalozás																																																																																									
érvéghüvely	névleges	1.5 mm <sup>2</sup>																																																																																									
	Csupaszolási hossz	névleges 15 mm																																																																																									
	Ajánlott érvéghüvely	<a href="#">H1.5/18D SW</a>																																																																																									
	Csupaszolási hossz	névleges 12 mm																																																																																									
	Ajánlott érvéghüvely	<a href="#">H1.5/12</a>																																																																																									
Vezetékcsatlakozás keresztmetszete	Típus	finom huzalozás																																																																																									
érvéghüvely	névleges	0.75 mm <sup>2</sup>																																																																																									
	Csupaszolási hossz	névleges 14 mm																																																																																									
	Ajánlott érvéghüvely	<a href="#">H0.75/18 W</a>																																																																																									
Vezetékcsatlakozás keresztmetszete	Típus	finom huzalozás																																																																																									
érvéghüvely	névleges	2.5 mm <sup>2</sup>																																																																																									
	Csupaszolási hossz	névleges 14 mm																																																																																									
	Ajánlott érvéghüvely	<a href="#">H2.5/19D BL</a>																																																																																									
	Csupaszolási hossz	névleges 12 mm																																																																																									
	Ajánlott érvéghüvely	<a href="#">H2.5/12</a>																																																																																									
Vezetékcsatlakozás keresztmetszete	Típus	finom huzalozás																																																																																									
érvéghüvely	névleges	4 mm <sup>2</sup>																																																																																									
	Csupaszolási hossz	névleges 12 mm																																																																																									
	Ajánlott érvéghüvely	<a href="#">H4.0/12</a>																																																																																									
	Csupaszolási hossz	névleges 14 mm																																																																																									
	Ajánlott érvéghüvely	<a href="#">H4.0/20D GR</a>																																																																																									

## BVFL 7.62HP/4/180MSF4 BCF/4 SNBKBX SH180

Weidmüller Interface GmbH & Co. KG  
Klingenbergstraße 26  
D-32758 Detmold  
Germany

www.weidmueller.com

## Műszaki adatok

	Vezetécsatlakozás keresztmetszete	Típus	finom huzalozás
	érvéghüvely	névleges	6 mm <sup>2</sup>
		Csupaszolási hossz	névleges 14 mm
		Ajánlott érvéghüvely	<a href="#">H6.0/20 SW</a>
		Csupaszolási hossz	névleges 12 mm
Ajánlott érvéghüvely		<a href="#">H6.0/12</a>	

Hivatkozási szöveg A műanyag gallér külső átmérője nem lehet nagyobb az osztásnál (P). Az érvéghüvelyek hosszát a terméknek és a névleges feszültségnek megfelelően kell megválasztani.

## UL 1059 névleges adatok

Névleges feszültség (F felhasználási csoport / UL 1059)	600 V	Névleges áram (F felhasználási csoport / 33 A UL 1059)	
Vezeték keresztmetszet, AWG, min.	AWG 24	Vezeték keresztmetszet, AWG, max.	AWG 8

## Műszaki adatok – hibrid

Pitch in mm (Signal)	3.81 mm	Pitch in inches (Signal)	0.15 inch
Number of poles (Signal)	4	L2, mm	3.81 mm
L2, inch	0.150 "	Number of rows (Signal)	2
Contact material (Signal)	CuMg	Contact surface (Signal)	tinned
Layer structure of the plug contact (Signal)	1-3 μ Ni / 4-8 μ Sn	Rated voltage for overvoltage class/pollution severity level II/2 (Signal)	250 V
Rated voltage for overvoltage class/pollution severity level III/2 (Signal)	150 V	Rated voltage for overvoltage class/pollution severity level III/3 (Signal)	63 V
Rated impulse voltage for overvoltage class/pollution severity level II/2 (Signal)	2.5 kV	Rated impulse voltage for overvoltage class/pollution severity level III/2 (Signal)	2.5 kV
Rated impulse voltage for overvoltage class/pollution severity level III/3 (Signal)	2.5 kV	Short-time withstand current resistance (Signal)	3 x 1s with 80 A
Connector cross-section (Signal)	AWG 26...AWG 16		

## Csatlakoztatható vezeték - hibrid

Clamping range, rated connection (Power)	0.5...10 mm <sup>2</sup>	Clamping range, rated connection (Signal)	0.2...1.5 mm <sup>2</sup>
Connector cross-section (Power)	AWG 24...AWG 8	Connector cross-section AWG (Signal)	AWG 26...AWG 16
solid, H05(07) V-U (Power)	0.5...10 mm <sup>2</sup>	solid, H05(07) V-U (Signal)	0.14...1.5 mm <sup>2</sup>
flexible, H05(07) V-K (Power)	0.5...6 mm <sup>2</sup>	flexible, H05(07) V-K (Signal)	0.14...1.5 mm <sup>2</sup>
with wire-end ferrule with collar (Power)	0.5...6 mm <sup>2</sup>	with wire-end ferrule with collar, DIN 46 228/4 (Signal)	0.25...1.5 mm <sup>2</sup>
with wire-end ferrule according to DIN 46 228/1 (Power)	0.5...6 mm <sup>2</sup>	with wire-end ferrule according to DIN 46 228/1 (Signal)	0.25...1.5 mm <sup>2</sup>

## Fontos megjegyzés

IPC megfelelés	A termékek fejlesztése, gyártása és szállítása a nemzetközileg elismert IPC-A-610 szabvány „megengedhető” kategóriája szerint történt. A termékekkel kapcsolatos további követelményeket kérésre kiértékeljük.
Megjegyzések	<ul style="list-style-type: none"> <li>• Technical specifications refer to the power contacts</li> <li>• Technical data of signal contacts: 50V / 5A, stripping length 8mm</li> <li>• Additional variants on request</li> <li>• Rated current related to rated cross-section &amp; min. No. of poles.</li> <li>• Wire end ferrule with plastic collar to DIN 46228/4</li> <li>• Wire end ferrule without plastic collar to DIN 46228/1</li> <li>• Rated data refer only to the component itself. Clearance and creepage distances to other components are to be designed in accordance with the relevant application standards.</li> <li>• Additional pole combinations on request</li> <li>• In accordance with IEC 61984, OMNIMATE-connectors are connectors without breaking capacity (COC). During designated use, connectors are not allowed to be engaged or disengaged when live or under load</li> </ul>

**BVFL 7.62HP/4/180MSF4 BCF/4 SNBKBX SH180**

**Weidmüller Interface GmbH & Co. KG**  
Klingenbergstraße 26  
D-32758 Detmold  
Germany

[www.weidmueller.com](http://www.weidmueller.com)

**Műszaki adatok**

- Long term storage of the product with average temperature of 50 °C and maximum humidity 70%, 36 months

**Besorolások**

ETIM 8.0	EC002638	ETIM 9.0	EC002638
ETIM 10.0	EC002638	ECLASS 14.0	27-46-03-02
ECLASS 15.0	27-46-03-02		

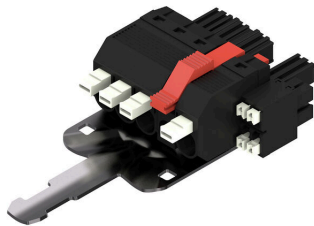
**BVFL 7.62HP/4/180MSF4 BCF/4 SNBKBX SH180**

Weidmüller Interface GmbH & Co. KG  
 Klingenbergstraße 26  
 D-32758 Detmold  
 Germany

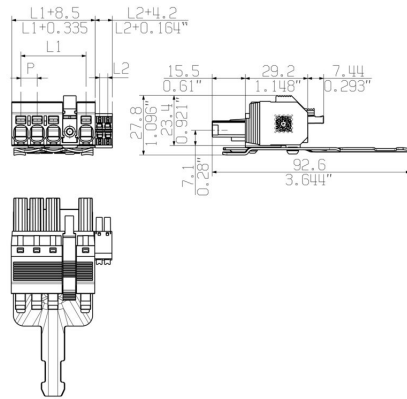
Rajzok

www.weidmueller.com

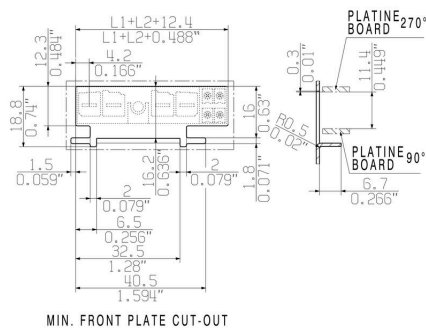
Product image



Dimensional drawing



Graph



Graph



A termék előnyei



one connector for: Power, Signal (data) and Shielding

A termék előnyei



Egykezes használat Automatikusan reteszelés

## BVFL 7.62HP/4/180MSF4 BCF/4 SNBKBX SH180

Weidmüller Interface GmbH & Co. KG  
Klingenbergstraße 26  
D-32758 Detmold  
Germany

www.weidmueller.com

## Tartozékok

## Kódoló elemek



Dugaszolható csatlakozók a teljesítmény-elektronikához - a korszerű hajtástechnológiákhoz tervezve, pl. motorindítók, frekvenciaátalakítók és szervovezérlők. Az OMNIMATE Power új szabványt teremt – a megnövelt biztonsággal és az innovatív megoldásokkal, mint például a dugaszolható árnyékolás, az integrált jelérintkezők és a félkezes kezelés.

A három termékcsalád további előnyöket is kínál:

- Alkalmazás-orientált méretezhetőség: a kompakt 4 mm<sup>2</sup>-es, 29 A (IEC) vagy 20 A (UL)-ig használható csatlakozótól, vagy a robusztus 16 mm<sup>2</sup>-es, 76 A (IEC) vagy 54 A (UL)-ig használható csatlakozóig.
- Korlátlan használhatóság akár 1 000 V (IEC) / 600 V (UL) áramig
- Változatos, az alkalmazásokhoz optimalizált felszerelési megoldások

A mi szolgáltatásunk:

egyedi csatlakozóit tervezte meg egyszerűen a termékkonfigurátorral.

## Általános rendelési adatok

Típus	BV/SV 7.62HP KO	Változat
Rendelési szám	<a href="#">1937590000</a>	NYÁK dugaszoló csatlakozó, Tartozékok, Kódoló elem, fekete,
GTIN (EAN)	4032248608881	Pólusszám: 1
Qty.	50 ST	

## Árnyékolás



Dugaszolható csatlakozók a teljesítmény-elektronikához - a korszerű hajtástechnológiákhoz tervezve, pl. motorindítók, frekvenciaátalakítók és szervovezérlők.

Az OMNIMATE Power új szabványt teremt – a megnövelt biztonsággal és az innovatív megoldásokkal, mint például a dugaszolható árnyékolás, az integrált jelérintkezők és a félkezes kezelés.

A három termékcsalád további előnyöket is kínál:

- Alkalmazás-orientált méretezhetőség: a kompakt 4 mm<sup>2</sup>-es, 29 A (IEC) vagy 20 A (UL)-ig használható csatlakozótól, vagy a robusztus 16 mm<sup>2</sup>-es, 76 A (IEC) vagy 54 A (UL)-ig használható csatlakozóig.
- Korlátlan használhatóság akár 1 000 V (IEC) / 600 V (UL) áramig
- Változatos, az alkalmazásokhoz optimalizált felszerelési megoldások

A mi szolgáltatásunk:

egyedi csatlakozóit tervezte meg egyszerűen a termékkonfigurátorral.

## Általános rendelési adatok

Típus	BVF 7.62HP SH150 4-6 KIT	Változat
Rendelési szám	<a href="#">1118480000</a>	NYÁK dugaszoló csatlakozó, Tartozékok, Árnyékoll csatlakozáshoz,
GTIN (EAN)	4032248899449	fekete, Pólusszám: 0
Qty.	25 ST	

## BVFL 7.62HP/4/180MSF4 BCF/4 SNBKBX SH180

**Weidmüller Interface GmbH & Co. KG**  
 Klingenbergstraße 26  
 D-32758 Detmold  
 Germany

www.weidmueller.com

## Tartozékok

Típus	BVF 7.62HP SH180 4-6 KIT	Változat
Rendelési szám	<a href="#">1118470000</a>	NYÁK dugaszoló csatlakozó, Tartozékok, Árnyékoll csatlakozáshoz, fekete, Pólusszám: 0
GTIN (EAN)	4032248899456	
Qty.	25 ST	
Típus	BVF 7.62HP SH210 4-6 KIT	Változat
Rendelési szám	<a href="#">1118490000</a>	NYÁK dugaszoló csatlakozó, Tartozékok, Árnyékoll csatlakozáshoz, fekete, Pólusszám: 0
GTIN (EAN)	4032248899302	
Qty.	25 ST	

## Crimping tools



Krimpelő szerszámok érvéghüvelyekhez, műanyag gallérral vagy anélkül

- Kilincsmű a pontos krímpeléshez
- Kioldási lehetőség helytelen működés esetén

## Általános rendelési adatok

Típus	PZ 6/5	Változat
Rendelési szám	<a href="#">9011460000</a>	Présszerszám, Krimpelő szerszám érvéghüvelyekhez, 0.25mm <sup>2</sup> , 6mm <sup>2</sup> , Trapéz fogas krímpelés
GTIN (EAN)	4008190165352	
Qty.	1 ST	

## Lapos csavarhúzó



Hornycsavarhúzó lekerekített pengével SD DIN 5265, ISO 2380/2, behajtó a DIN 5264, ISO 2380/1 szerint. Chrom Top hegy, SoftFinish markolat

## Általános rendelési adatok

Típus	SDS 0.6X3.5X100	Változat
Rendelési szám	<a href="#">9008330000</a>	Csavarhúzó, Csavarhúzó
GTIN (EAN)	4032248056286	
Qty.	1 ST	

## BVFL 7.62HP/4/180MSF4 BCF/4 SNBKBX SH180

Weidmüller Interface GmbH & Co. KG  
Klingenbergstraße 26  
D-32758 Detmold  
Germany

www.weidmueller.com

## Ellendarab

## SV 7.62HP / SC 3.81 90MSF



Kombinált 90°-os tűs dugaszolható csatlakozósor tápellátás- és jelérintkezővel, PUSH IN csatlakozástechnikával, önlezáró központi peremes aljzat retesszel, (választható) dugaszolható árnyékolás-csatlakozással 7,62 mm-es osztásközzel.

Lehetővé teszi a tápellátás, a jelek és (opcionálisan) az EMC árnyékolás egyidejű csatlakoztatását. Ideális megoldás szervohajtások és aszinkron hajtások csatlakoztatásához.

Megfelel az IEC 61800-5-1 követelményeinek, és lehetővé teszi az UL jóváhagyást az UL840 600 V szerint, ha kombinálják a BVF 7.62HP/...BCF..R... hüvelyes érintkezősossal.

A hüvelyes érintkezősor nélkül, az illeszkedő profil garantálja a legkisebb, erőátviteli érintkező >3 mm érintésvédelmi biztonságot a próbázó tűskén mért 20 N nyomás mellett.

A hagyományos megoldásokhoz képest az önzáró középső peremes aljzat egy osztásszélességgel csökkenti a helyigényt.

Opciók változatok: karima rögzítés nélkül, további csavaros felszereléssel vagy forrasztott karimás rögzítéssel.

## Általános rendelési adatok

Típus	SV 7.62HP/04/90MSF4 SC/...	Változat
Rendelési szám	<a href="#">1090370000</a>	NYÁK dugaszoló csatlakozó, tűs érintkezősor, Oldalt zárt, Csavaros középső rögzítésű aljzat, THT-forrasztott csatlakozás, 7.62 mm,
GTIN (EAN)	4032248858842	Pólusszám: 4, 90°, Forrasztótűske hossza (l): 3.5 mm, ónozott, fekete,
Qty.	36 ST	Doboz

## SV 7.62HP / SC 3.81 270MSF



Kombinált 270°-os tűs érintkezősor erőátviteli és jelérintkezővel, önzáró központi peremes aljzat retesszel, 7,62-es osztással.

Lehetővé teszi a tápellátás, a jelek és (opcionálisan) az EMC árnyékolás egyidejű csatlakoztatását. Ideális megoldás szervohajtások és aszinkron hajtások csatlakoztatásához.

Megfelel az IEC 61800-5-1 követelményeinek, és lehetővé teszi az UL jóváhagyást az UL840 600 V szerint, ha kombinálják a BVF 7.62HP/...BCF..R... hüvelyes érintkezősossal.

A hüvelyes érintkezősor nélkül, az illeszkedő profil garantálja a legkisebb, erőátviteli érintkező >3 mm érintésvédelmi biztonságot a próbázó tűskén mért 20 N nyomás mellett.

A hagyományos megoldásokhoz képest az önzáró középső peremes aljzat egy osztásszélességgel csökkenti a helyigényt.

Opciók változatok: karima rögzítés nélkül, további csavaros felszereléssel vagy forrasztott karimás rögzítéssel.

## BVFL 7.62HP/4/180MSF4 BCF/4 SNBKBX SH180

Weidmüller Interface GmbH & Co. KG  
Klingenbergstraße 26  
D-32758 Detmold  
Germany

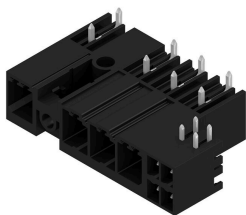
www.weidmueller.com

## Ellendarab

## Általános rendelési adatok

Típus	SV 7.62HP/04/270MSF4 SC...	Változat
Rendelési szám	<a href="#">1090060000</a>	NYÁK dugaszoló csatlakozó, tús érintkezősor, Oldalt zárt, Csavaros középső rögzítésű aljzat, THT-forrasztott csatlakozás, 7.62 mm,
GTIN (EAN)	4032248861392	Pólusszám: 4, 270°, Forrasztótüske hossza (l): 3.5 mm, ónozott, fekete,
Qty.	36 ST	Doboz

## SV-SMT 7.62HP / SC 3.81 270 MSF



OMNIMATE Power BV / SV 7.62HP Hybrid – a táphoz, a jelekhez és az EMC-hez

Három funkció egyben!

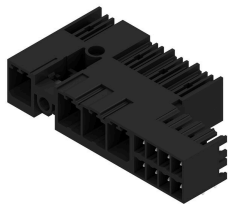
Az OMNIMATE Power Hybrid csatlakozó a fejlesztőknek és felhasználóknak tökéletes három-az-egyben megoldást nyújt.

Ez a hibrid motorcsatlakozó egyidejűleg egyesíti az erőátvitel, jel és dugaszolható EMC árnyékolás támogatást. Tehát helyet takarít meg a NYÁK-on, a ház külső részén, és a villamos szekrényben. A bepattanó, egykezes reteszelő mechanika csak egy dugaszoló lépést igényel, tehát felgyorsítja a felszerelési és karbantartási eljárásokat. Könnyen kezelhető és automatikusan reteszeli – még bonyolult felszerelési helyzetekben is. Az egyéni alak és a szerény 30° vezeték bevezetés lehetővé teszi a sorok közötti legfeljebb 10 cm-es helytakarékoságot.

## Általános rendelési adatok

Típus	SV-SMT 7.62HP/04/270MSF...	Változat
Rendelési szám	<a href="#">2529630000</a>	NYÁK dugaszoló csatlakozó, tús érintkezősor, Oldalt zárt, Csavaros középső rögzítésű aljzat, THT/THR-forrasztott csatlakozással, 7.62 mm,
GTIN (EAN)	4050118539905	Pólusszám: 4, 270°, Forrasztótüske hossza (l): 2.6 mm, ónozott, fekete, Doboz
Qty.	36 ST	

## SV-SMT 7.62HP / SC 3.81 90 MSF



OMNIMATE Power BV / SV 7.62HP Hybrid – a táphoz, a jelekhez és az EMC-hez

Három funkció egyben!

Az OMNIMATE Power Hybrid csatlakozó a fejlesztőknek és felhasználóknak tökéletes három-az-egyben megoldást nyújt.

Ez a hibrid motorcsatlakozó egyidejűleg egyesíti az erőátvitel, jel és dugaszolható EMC árnyékolás támogatást. Tehát helyet takarít meg a NYÁK-on, a ház külső részén, és a villamos szekrényben. A bepattanó, egykezes reteszelő mechanika csak egy dugaszoló lépést igényel, tehát felgyorsítja a felszerelési és karbantartási eljárásokat. Könnyen kezelhető és automatikusan reteszeli – még bonyolult felszerelési helyzetekben is. Az egyéni alak és a szerény 30° vezeték bevezetés lehetővé teszi a sorok közötti legfeljebb 10 cm-es helytakarékoságot.

**BVFL 7.62HP/4/180MSF4 BCF/4 SNBKBX SH180**

**Weidmüller Interface GmbH & Co. KG**  
Klingenbergstraße 26  
D-32758 Detmold  
Germany

**Ellendarab**

[www.weidmueller.com](http://www.weidmueller.com)

**Általános rendelési adatok**

Típus	SV-SMT 7.62HP/04/90MSF4...	Változat
Rendelési szám	<a href="#">2545830000</a>	NYÁK dugaszoló csatlakozó, tűs érintkezősor, Oldalt zárt, Csavaros középső rögzítésű aljzat, THT/THR-forrasztott csatlakozással, 7.62 mm, Pólusszám: 4, 90°, Forrasztótüske hossza (l): 2.6 mm, ónozott,
GTIN (EAN)	4050118555868	
Qty.	95 ST	fekete, Tape