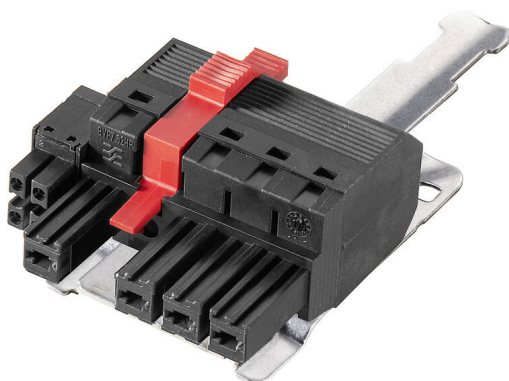


BVF 7.62HP/4/180MF4 BCF/4 SNBKBX SH180

Weidmüller Interface GmbH & Co. KG
 Klingenbergstraße 26
 D-32758 Detmold
 Germany

www.weidmueller.com



180°-os aljzatdugasz tápfeszültség- és jelérintkezőkkel, PUSH IN vezetékcsatlakozás 7,62 mm-es osztással. Teljesíti az IEC 61800-5-1 követelményeit, valamint megfelel a tápfeszültség-érintkezőre vonatkozó UL 1059 ClassC 600 V előírást. A hagyományos megoldásokhoz képest az önzáró középső peremes aljzat egy osztásszélességgel csökkenti a helyigényt. Válszthatóan kiegészítő rögzítőcsavarral is kapható. Előszerelt dugaszolható árnyékolás-csatlakozóval a nagy felületű árnyékoláshoz. A dugaszolási folyamat során az árnyékolás-csatlakozó közvetlenül és rezgésállóan csatlakozik a fém ház érintkezési felületére.

Általános rendelési adatok

Változat	NYÁK dugaszoló csatlakozó, hüvelyes csatlakozó, 7.62 mm, Pólusszám: 4, 180°, PUSH IN aktuátorral, PUSH IN aktuátor nélkül, Rögzítési tartomány, névleges csatlakozás, max.: 10 mm ² , Doboz
Rendelési szám	2681760000
Típus	BVF 7.62HP/4/180MF4 BCF/4 SNBKBX SH180
GTIN (EAN)	4050118691412
Qty.	20 Darab
Termékadatok	IEC: 800 V / 38 A / 0.5 - 10 mm ² UL: / AWG 24 - AWG 8
Csomagolás	Doboz

A létrehozás dátuma 27.06.2026 06:12:19 MEZ

A katalógus állapota / Rajzok

BVF 7.62HP/4/180MF4 BCF/4 SNBKBX SH180

Weidmüller Interface GmbH & Co. KG
Klingenbergstraße 26
D-32758 Detmold
Germany

www.weidmueller.com

Műszaki adatok

Tanúsítványok

ROHS Megfelel

Méretek és tömegek

Nettó tömeg 45 g

Termékek környezetvédelmi megfelelése

RoHS megfelelési állapot Megfelel, kivétel nélkül
REACH SVHC Nincs 0,1 tömeg% feletti SVHC

System Parameters

Termékcsalád	OMNIMATE Power - sorozat BV/SV 7.62HP	Csatlakozás típusa	Terepi csatlakozás
Vezetécsatlakozás-technika	PUSH IN aktuátorral, PUSH IN aktuátor nélkül	Raszter mm-ben (P)	7.62 mm
Raszter inch-ben (P)	0.300 "	Vezeték kimeneti irány	180°
Pólusszám	4	L1, mm	30.48 mm
L1, inch	1.200 "	L2, mm	3.81 mm
L2, inch	0.150 "	Sorok száma	1
Érintkezősorok száma	1	Névleges keresztmetszet	6 mm ²
Érintésvédelem a DIN VDE 0470 szerint	IP 20	Csupaszolási hossz	12 mm
Csavarhúzó éle	0,6 x 3,5	Dugasolási ciklusok	25
Dugasolási erő/pólus, max.	17 N	Húzóerő / pólus, max.	15 N

Anyagjellemzők

Szigetelőanyag	PA GF	Szín	fekete
Színkála (hasonló)	RAL 9011	Moisture Level (MSL)	
UL 94 éghetőségi osztály	V-0	Érintkező anyaga	Cu-ötvozet
Érintkező felület	ónozott	Dugasolható csatlakozás rétegszerkezete	6...8 µm Sn glossy
Tárolási hőmérséklet, min.	-40 °C	Tárolási hőmérséklet, max.	70 °C
Üzemi hőmérséklet, min.	-50 °C	Üzemi hőmérséklet, max.	125 °C
Hőmérsékleti tartomány, telepítés, min.	-25 °C	Hőmérsékleti tartomány, telepítés, max.	125 °C

Névleges adatok IEC szerint

szabvány szerint tesztelve	IEC 60664-1, IEC 61984	Névleges áram, min. pólusszám (Tu=20 °C)	38 A
Névleges áram, maximális pólusszám (Tu=20 °C)	38 A	Névleges áram, min. pólusszám (Tu=40 °C)	34 A
Névleges áram, maximális pólusszám (Tu=40 °C)	34 A	Névleges feszültség a II/2 túlfeszültség osztályhoz / szennyezés mértékéhez	800 V
Névleges feszültség a III/2 túlfeszültség osztályhoz / szennyezés mértékéhez	630 V	Névleges feszültség a III/3 túlfeszültség osztályhoz / szennyezés mértékéhez	630 V
Névleges lökőfeszültség a II/2 túlfeszültség osztályhoz / szennyezés mértékéhez	6 kV	Névleges lökőfeszültség a III/2 túlfeszültség osztályhoz / szennyezés mértékéhez	6 kV
Névleges lökőfeszültség a III/3 túlfeszültség osztályhoz / szennyezés mértékéhez	6 kV	Rövid idejű határáram ellenállás	3 x 1, 420 A-rel
Kúszóút, min.	12.7 mm	Hézag, min.	10.4 mm

BVF 7.62HP/4/180MF4 BCF/4 SNBKBX SH180

Weidmüller Interface GmbH & Co. KG
 Klingenbergstraße 26
 D-32758 Detmold
 Germany

www.weidmueller.com

Műszaki adatok

Csomagolás

Csomagolás	Doboz	VPE hosszúság	354.00 mm
VPE szélesség	139.00 mm	VPE magasság	63.00 mm

Csatlakoztatható vezetékek

Rögzítési tartomány, névleges csatlakozás, min.	0.5 mm ²																																																																																																												
Rögzítési tartomány, névleges csatlakozás, max.	10 mm ²																																																																																																												
Tömör, min. H05(07) V-U	0.5 mm ²																																																																																																												
Tömör, max. H05(07) V-U	10 mm ²																																																																																																												
Többeres, max. H07V-R	10 mm ²																																																																																																												
Flexibilis, min. H05(07) V-K	0.5 mm ²																																																																																																												
Flexibilis, max. H05(07) V-K	10 mm ²																																																																																																												
műanyag galléros érvéghüvellyel, DIN 46228 pt 4, min.	1.5 mm ²																																																																																																												
műanyag galléros érvéghüvellyel, DIN 46228 pt 4, max.	6 mm ²																																																																																																												
érvéghüvellyel, DIN 46228 1. pont, min.	1.5 mm ²																																																																																																												
érvéghüvellyel, DIN 46228 pt 1, max.	10 mm ²																																																																																																												
Rögzíthető vezeték	<table border="1"> <tr> <td>Vezetékcsatlakozás keresztmetszete</td> <td>Típus</td> <td>finom huzalozás</td> </tr> <tr> <td>érvéghüvely</td> <td>névleges</td> <td>0.5 mm²</td> </tr> <tr> <td></td> <td>Csupaszolási hossz</td> <td>névleges 14 mm</td> </tr> <tr> <td></td> <td>Ajánlott érvéghüvely</td> <td>H0,5/18 OR</td> </tr> <tr> <td>Vezetékcsatlakozás keresztmetszete</td> <td>Típus</td> <td>finom huzalozás</td> </tr> <tr> <td>érvéghüvely</td> <td>névleges</td> <td>1 mm²</td> </tr> <tr> <td></td> <td>Csupaszolási hossz</td> <td>névleges 15 mm</td> </tr> <tr> <td></td> <td>Ajánlott érvéghüvely</td> <td>H1,0/18 GE</td> </tr> <tr> <td>Vezetékcsatlakozás keresztmetszete</td> <td>Típus</td> <td>finom huzalozás</td> </tr> <tr> <td>érvéghüvely</td> <td>névleges</td> <td>1.5 mm²</td> </tr> <tr> <td></td> <td>Csupaszolási hossz</td> <td>névleges 15 mm</td> </tr> <tr> <td></td> <td>Ajánlott érvéghüvely</td> <td>H1,5/18D SW</td> </tr> <tr> <td></td> <td>Csupaszolási hossz</td> <td>névleges 12 mm</td> </tr> <tr> <td></td> <td>Ajánlott érvéghüvely</td> <td>H1,5/12</td> </tr> <tr> <td>Vezetékcsatlakozás keresztmetszete</td> <td>Típus</td> <td>finom huzalozás</td> </tr> <tr> <td>érvéghüvely</td> <td>névleges</td> <td>0.75 mm²</td> </tr> <tr> <td></td> <td>Csupaszolási hossz</td> <td>névleges 14 mm</td> </tr> <tr> <td></td> <td>Ajánlott érvéghüvely</td> <td>H0,75/18 W</td> </tr> <tr> <td>Vezetékcsatlakozás keresztmetszete</td> <td>Típus</td> <td>finom huzalozás</td> </tr> <tr> <td>érvéghüvely</td> <td>névleges</td> <td>2.5 mm²</td> </tr> <tr> <td></td> <td>Csupaszolási hossz</td> <td>névleges 14 mm</td> </tr> <tr> <td></td> <td>Ajánlott érvéghüvely</td> <td>H2,5/19D BL</td> </tr> <tr> <td></td> <td>Csupaszolási hossz</td> <td>névleges 12 mm</td> </tr> <tr> <td></td> <td>Ajánlott érvéghüvely</td> <td>H2,5/12</td> </tr> <tr> <td>Vezetékcsatlakozás keresztmetszete</td> <td>Típus</td> <td>finom huzalozás</td> </tr> <tr> <td>érvéghüvely</td> <td>névleges</td> <td>4 mm²</td> </tr> <tr> <td></td> <td>Csupaszolási hossz</td> <td>névleges 12 mm</td> </tr> <tr> <td></td> <td>Ajánlott érvéghüvely</td> <td>H4,0/12</td> </tr> <tr> <td></td> <td>Csupaszolási hossz</td> <td>névleges 14 mm</td> </tr> <tr> <td></td> <td>Ajánlott érvéghüvely</td> <td>H4,0/20D GR</td> </tr> <tr> <td>Vezetékcsatlakozás keresztmetszete</td> <td>Típus</td> <td>finom huzalozás</td> </tr> <tr> <td>érvéghüvely</td> <td>névleges</td> <td>6 mm²</td> </tr> <tr> <td></td> <td>Csupaszolási hossz</td> <td>névleges 14 mm</td> </tr> <tr> <td></td> <td>Ajánlott érvéghüvely</td> <td>H6,0/20 SW</td> </tr> <tr> <td></td> <td>Csupaszolási hossz</td> <td>névleges 12 mm</td> </tr> <tr> <td></td> <td>Ajánlott érvéghüvely</td> <td>H6,0/12</td> </tr> </table>	Vezetékcsatlakozás keresztmetszete	Típus	finom huzalozás	érvéghüvely	névleges	0.5 mm ²		Csupaszolási hossz	névleges 14 mm		Ajánlott érvéghüvely	H0,5/18 OR	Vezetékcsatlakozás keresztmetszete	Típus	finom huzalozás	érvéghüvely	névleges	1 mm ²		Csupaszolási hossz	névleges 15 mm		Ajánlott érvéghüvely	H1,0/18 GE	Vezetékcsatlakozás keresztmetszete	Típus	finom huzalozás	érvéghüvely	névleges	1.5 mm ²		Csupaszolási hossz	névleges 15 mm		Ajánlott érvéghüvely	H1,5/18D SW		Csupaszolási hossz	névleges 12 mm		Ajánlott érvéghüvely	H1,5/12	Vezetékcsatlakozás keresztmetszete	Típus	finom huzalozás	érvéghüvely	névleges	0.75 mm ²		Csupaszolási hossz	névleges 14 mm		Ajánlott érvéghüvely	H0,75/18 W	Vezetékcsatlakozás keresztmetszete	Típus	finom huzalozás	érvéghüvely	névleges	2.5 mm ²		Csupaszolási hossz	névleges 14 mm		Ajánlott érvéghüvely	H2,5/19D BL		Csupaszolási hossz	névleges 12 mm		Ajánlott érvéghüvely	H2,5/12	Vezetékcsatlakozás keresztmetszete	Típus	finom huzalozás	érvéghüvely	névleges	4 mm ²		Csupaszolási hossz	névleges 12 mm		Ajánlott érvéghüvely	H4,0/12		Csupaszolási hossz	névleges 14 mm		Ajánlott érvéghüvely	H4,0/20D GR	Vezetékcsatlakozás keresztmetszete	Típus	finom huzalozás	érvéghüvely	névleges	6 mm ²		Csupaszolási hossz	névleges 14 mm		Ajánlott érvéghüvely	H6,0/20 SW		Csupaszolási hossz	névleges 12 mm		Ajánlott érvéghüvely	H6,0/12
Vezetékcsatlakozás keresztmetszete	Típus	finom huzalozás																																																																																																											
érvéghüvely	névleges	0.5 mm ²																																																																																																											
	Csupaszolási hossz	névleges 14 mm																																																																																																											
	Ajánlott érvéghüvely	H0,5/18 OR																																																																																																											
Vezetékcsatlakozás keresztmetszete	Típus	finom huzalozás																																																																																																											
érvéghüvely	névleges	1 mm ²																																																																																																											
	Csupaszolási hossz	névleges 15 mm																																																																																																											
	Ajánlott érvéghüvely	H1,0/18 GE																																																																																																											
Vezetékcsatlakozás keresztmetszete	Típus	finom huzalozás																																																																																																											
érvéghüvely	névleges	1.5 mm ²																																																																																																											
	Csupaszolási hossz	névleges 15 mm																																																																																																											
	Ajánlott érvéghüvely	H1,5/18D SW																																																																																																											
	Csupaszolási hossz	névleges 12 mm																																																																																																											
	Ajánlott érvéghüvely	H1,5/12																																																																																																											
Vezetékcsatlakozás keresztmetszete	Típus	finom huzalozás																																																																																																											
érvéghüvely	névleges	0.75 mm ²																																																																																																											
	Csupaszolási hossz	névleges 14 mm																																																																																																											
	Ajánlott érvéghüvely	H0,75/18 W																																																																																																											
Vezetékcsatlakozás keresztmetszete	Típus	finom huzalozás																																																																																																											
érvéghüvely	névleges	2.5 mm ²																																																																																																											
	Csupaszolási hossz	névleges 14 mm																																																																																																											
	Ajánlott érvéghüvely	H2,5/19D BL																																																																																																											
	Csupaszolási hossz	névleges 12 mm																																																																																																											
	Ajánlott érvéghüvely	H2,5/12																																																																																																											
Vezetékcsatlakozás keresztmetszete	Típus	finom huzalozás																																																																																																											
érvéghüvely	névleges	4 mm ²																																																																																																											
	Csupaszolási hossz	névleges 12 mm																																																																																																											
	Ajánlott érvéghüvely	H4,0/12																																																																																																											
	Csupaszolási hossz	névleges 14 mm																																																																																																											
	Ajánlott érvéghüvely	H4,0/20D GR																																																																																																											
Vezetékcsatlakozás keresztmetszete	Típus	finom huzalozás																																																																																																											
érvéghüvely	névleges	6 mm ²																																																																																																											
	Csupaszolási hossz	névleges 14 mm																																																																																																											
	Ajánlott érvéghüvely	H6,0/20 SW																																																																																																											
	Csupaszolási hossz	névleges 12 mm																																																																																																											
	Ajánlott érvéghüvely	H6,0/12																																																																																																											

BVF 7.62HP/4/180MF4 BCF/4 SNBKBX SH180

Weidmüller Interface GmbH & Co. KG

Klingenbergstraße 26

D-32758 Detmold

Germany

www.weidmueller.com

Műszaki adatok

	Vezetécsatlakozás keresztmetszete	Típus	finom huzalozás
		névleges	10 mm ²
	érvéghüvely	Csupaszolási hossz	névleges 12 mm
		Ajánlott érvéghüvely	H10.0/12
Hivatkozási szöveg	A műanyag gallér külső átmérője nem lehet nagyobb az osztásnál (P). Az érvéghüvelyek hosszát a terméknek és a névleges feszültségnek megfelelően kell megválasztani.		

UL 1059 névleges adatok

Névleges feszültség (F felhasználási csoport / UL 1059)	600 V	Névleges áram (F felhasználási csoport / 33 A UL 1059)	
Vezeték keresztmetszet, AWG, min.	AWG 24	Vezeték keresztmetszet, AWG, max.	AWG 8

Műszaki adatok – hibrid

Pitch in mm (Signal)	3.81 mm	Pitch in inches (Signal)	0.15 inch
Number of poles (Signal)	4	L2, mm	3.81 mm
L2, inch	0.150 "	Number of rows (Signal)	2
Contact material (Signal)	CuMg	Contact surface (Signal)	tinned
Layer structure of the plug contact (Signal)	1-3 μ Ni / 4-8 μ Sn	Rated voltage for overvoltage class/pollution severity level II/2 (Signal)	250 V
Rated voltage for overvoltage class/pollution severity level III/2 (Signal)	150 V	Rated voltage for overvoltage class/pollution severity level III/3 (Signal)	63 V
Rated impulse voltage for overvoltage class/pollution severity level II/2 (Signal)	2.5 kV	Rated impulse voltage for overvoltage class/pollution severity level III/2 (Signal)	2.5 kV
Rated impulse voltage for overvoltage class/pollution severity level III/3 (Signal)	2.5 kV	Short-time withstand current resistance (Signal)	3 x 1s with 80 A
Connector cross-section (Signal)	AWG 26...AWG 16		

Csatlakoztatható vezeték - hibrid

Clamping range, rated connection (Power)	0.5...10 mm ²	Clamping range, rated connection (Signal)	0.2...1.5 mm ²
Connector cross-section (Power)	AWG 24...AWG 8	Connector cross-section AWG (Signal)	AWG 26...AWG 16
solid, H05(07) V-U (Power)	0.5...10 mm ²	solid, H05(07) V-U (Signal)	0.14...1.5 mm ²
flexible, H05(07) V-K (Power)	0.5...6 mm ²	flexible, H05(07) V-K (Signal)	0.14...1.5 mm ²
with wire-end ferrule with collar (Power)	0.5...6 mm ²	with wire-end ferrule with collar, DIN 46 228/4 (Signal)	0.25...1.5 mm ²
with wire-end ferrule according to DIN 46 228/1 (Power)	0.5...6 mm ²	with wire-end ferrule according to DIN 46 228/1 (Signal)	0.25...1.5 mm ²

Fontos megjegyzés

IPC megfeleléség	A termékek fejlesztése, gyártása és szállítása a nemzetközileg elismert IPC-A-610 szabvány „megengedhető” kategóriája szerint történt. A termékekkel kapcsolatos további követelményeket kérésre kiértékeljük.
Megjegyzések	<ul style="list-style-type: none"> Technical specifications refer to the power contacts Technical data of signal contacts: 50V / 5A, stripping length 8mm Additional variants on request Rated current related to rated cross-section & min. No. of poles. Wire end ferrule with plastic collar to DIN 46228/4 Wire end ferrule without plastic collar to DIN 46228/1 Rated data refer only to the component itself. Clearance and creepage distances to other components are to be designed in accordance with the relevant application standards. In accordance with IEC 61984, OMNIMATE-connectors are connectors without breaking capacity (COC). During designated use, connectors are not allowed to be engaged or disengaged when live or under load Long term storage of the product with average temperature of 50 °C and maximum humidity 70%, 36 months

BVF 7.62HP/4/180MF4 BCF/4 SNBKBX SH180

Weidmüller Interface GmbH & Co. KG
Klingenbergstraße 26
D-32758 Detmold
Germany

www.weidmueller.com

Műszaki adatok**Besorolások**

ETIM 8.0	EC002638	ETIM 9.0	EC002638
ETIM 10.0	EC002638	ECLASS 14.0	27-46-03-02
ECLASS 15.0	27-46-03-02		

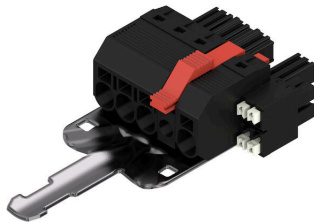
BVF 7.62HP/4/180MF4 BCF/4 SNBKBX SH180

Weidmüller Interface GmbH & Co. KG
 Klingenbergstraße 26
 D-32758 Detmold
 Germany

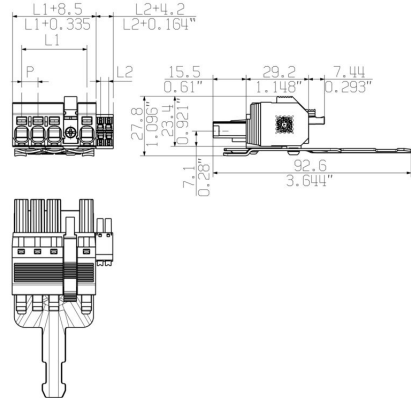
Rajzok

www.weidmueller.com

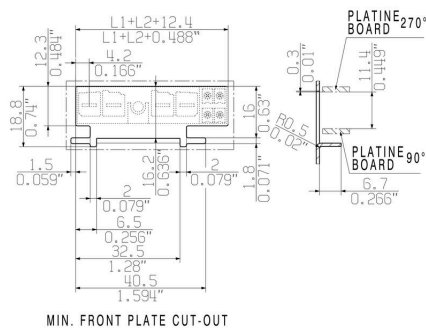
Product image



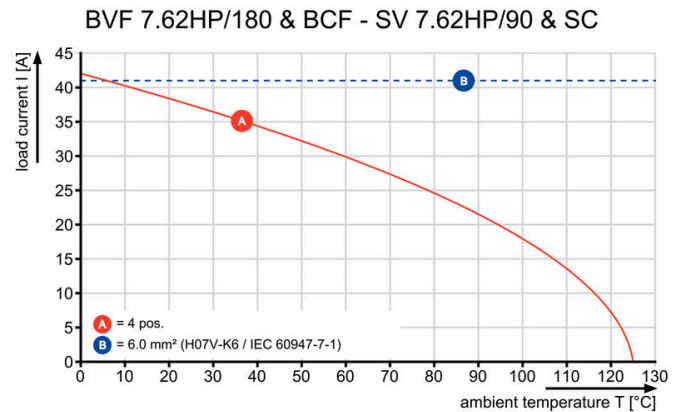
Dimensional drawing



Graph



Graph

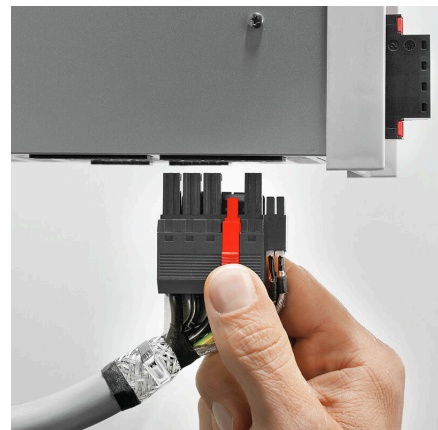


A termék előnyei



one connector for: Power, Signal (data) and Shielding

A termék előnyei



Egykezes használatAutomatikus reteszelés

BVF 7.62HP/4/180MF4 BCF/4 SNBKBX SH180

Weidmüller Interface GmbH & Co. KG
 Klingenbergstraße 26
 D-32758 Detmold
 Germany

www.weidmueller.com

Tartozékok**Kódoló elemek**

Dugaszolható csatlakozók a teljesítmény-elektronikához - a korszerű hajtástechnológiákhoz tervezve, pl. motorindítók, frekvenciaátalakítók és szervovezérlők. Az OMNIMATE Power új szabványt teremt – a megnövelt biztonsággal és az innovatív megoldásokkal, mint például a dugaszolható árnyékolás, az integrált jelérintkezők és a félkezes kezelés.

A három termékcsalád további előnyöket is kínál:

- Alkalmazás-orientált méretezhetőség: a kompakt 4 mm²-es, 29 A (IEC) vagy 20 A (UL)-ig használható csatlakozótól, vagy a robusztus 16 mm²-es, 76 A (IEC) vagy 54 A (UL)-ig használható csatlakozóig.
- Korlátlan használhatóság akár 1 000 V (IEC) / 600 V (UL) áramig
- Változatos, az alkalmazásokhoz optimalizált felszerelési megoldások

A mi szolgáltatásunk:

egyedi csatlakozóit tervezze meg egyszerűen a termékkonfigurátorral.

Általános rendelési adatok

Típus	BV/SV 7.62HP KO	Változat
Rendelési szám	1937590000	NYÁK dugaszoló csatlakozó, Tartozékok, Kódoló elem, fekete,
GTIN (EAN)	4032248608881	Pólusszám: 1
Qty.	50 ST	

Árnyékolás

Dugaszolható csatlakozók a teljesítmény-elektronikához - a korszerű hajtástechnológiákhoz tervezve, pl. motorindítók, frekvenciaátalakítók és szervovezérlők.

Az OMNIMATE Power új szabványt teremt – a megnövelt biztonsággal és az innovatív megoldásokkal, mint például a dugaszolható árnyékolás, az integrált jelérintkezők és a félkezes kezelés.

A három termékcsalád további előnyöket is kínál:

- Alkalmazás-orientált méretezhetőség: a kompakt 4 mm²-es, 29 A (IEC) vagy 20 A (UL)-ig használható csatlakozótól, vagy a robusztus 16 mm²-es, 76 A (IEC) vagy 54 A (UL)-ig használható csatlakozóig.
- Korlátlan használhatóság akár 1 000 V (IEC) / 600 V (UL) áramig
- Változatos, az alkalmazásokhoz optimalizált felszerelési megoldások

A mi szolgáltatásunk:

egyedi csatlakozóit tervezze meg egyszerűen a termékkonfigurátorral.

Általános rendelési adatok

Típus	BVF 7.62HP SH150 4-6 KIT	Változat
Rendelési szám	1118480000	NYÁK dugaszoló csatlakozó, Tartozékok, Árnyékoll csatlakozáshoz,
GTIN (EAN)	4032248899449	fekete, Pólusszám: 0
Qty.	25 ST	

BVF 7.62HP/4/180MF4 BCF/4 SNBKBX SH180

Weidmüller Interface GmbH & Co. KG
Klingenbergstraße 26
D-32758 Detmold
Germany

www.weidmueller.com

Tartozékok

Típus	BVF 7.62HP SH180 4-6 KIT	Változat
Rendelési szám	1118470000	NYÁK dugaszoló csatlakozó, Tartozékok, Árnyékoll csatlakozáshoz, fekete, Pólusszám: 0
GTIN (EAN)	4032248899456	
Qty.	25 ST	
Típus	BVF 7.62HP SH210 4-6 KIT	Változat
Rendelési szám	1118490000	NYÁK dugaszoló csatlakozó, Tartozékok, Árnyékoll csatlakozáshoz, fekete, Pólusszám: 0
GTIN (EAN)	4032248899302	
Qty.	25 ST	

Lapos csavarhúzó



Hornyos csavarhúzó lekerekített pengével SD DIN 5265, ISO 2380/2, behajtó a DIN 5264, ISO 2380/1 szerint. Chrom Top hegy, SoftFinish markolat

Általános rendelési adatok

Típus	SDS 0.8X4.5X125	Változat
Rendelési szám	9009020000	Csavarhúzó, Csavarhúzó
GTIN (EAN)	4032248266883	
Qty.	1 ST	

Crimping tools



Krimpelő szerszámok érvéghüvelyekhez, műanyag gallérral vagy anélkül

- Kilincsmű a pontos krimpeléshez
- Kioldási lehetőség helytelen működés esetén

Általános rendelési adatok

Típus	PZ 6/5	Változat
Rendelési szám	9011460000	Présszerszám, Krimpelő szerszám érvéghüvelyekhez, 0.25mm ² , 6mm ² , Trapéz fogas krimpelés
GTIN (EAN)	4008190165352	
Qty.	1 ST	

BVF 7.62HP/4/180MF4 BCF/4 SNBKBX SH180

Weidmüller Interface GmbH & Co. KG
Klingenbergstraße 26
D-32758 Detmold
Germany

www.weidmueller.com

Ellendarab**SV 7.62HP / SC 3.81 90MSF**

Kombinált 90°-os tűs dugaszolható csatlakozósor tápellátás- és jelérintkezővel, PUSH IN csatlakozástechnikával, önlezáró központi peremes aljzat retesszel, (választható) dugaszolható árnyékolás-csatlakozással 7,62 mm-es osztásközzel.

Lehetővé teszi a tápellátás, a jelek és (opcionálisan) az EMC árnyékolás egyidejű csatlakoztatását. Ideális megoldás szervohajtások és aszinkron hajtások csatlakoztatásához.

Megfelel az IEC 61800-5-1 követelményeinek, és lehetővé teszi az UL jóváhagyást az UL840 600 V szerint, ha kombinálják a BVF 7.62HP/...BCF..R... hüvelyes érintkezősorrall.

A hüvelyes érintkezősor nélkül, az illeszkedő profil garantálja a legkisebb, erőátviteli érintkező >3 mm érintésvédelmi biztonságot a próbázó tűskén mért 20 N nyomás mellett.

A hagyományos megoldásokhoz képest az önzáró középső peremes aljzat egy osztásszélességgel csökkenti a helyigényt.

Opciók változatok: karima rögzítés nélkül, további csavaros felszereléssel vagy forrasztott karimás rögzítéssel.

Általános rendelési adatok

Típus	SV 7.62HP/04/90MSF4 SC/...	Változat
Rendelési szám	1090370000	NYÁK dugaszoló csatlakozó, tűs érintkezősor, Oldalt zárt, Csavaros középső rögzítésű aljzat, THT-forrasztott csatlakozás, 7.62 mm,
GTIN (EAN)	4032248858842	Pólusszám: 4, 90°, Forrasztótűske hossza (l): 3.5 mm, ónozott, fekete,
Qty.	36 ST	Doboz

SV 7.62HP / SC 3.81 270MSF

Kombinált 270°-os tűs érintkezősor erőátviteli és jelérintkezővel, önzáró központi peremes aljzat retesszel, 7,62-es osztással.

Lehetővé teszi a tápellátás, a jelek és (opcionálisan) az EMC árnyékolás egyidejű csatlakoztatását. Ideális megoldás szervohajtások és aszinkron hajtások csatlakoztatásához.

Megfelel az IEC 61800-5-1 követelményeinek, és lehetővé teszi az UL jóváhagyást az UL840 600 V szerint, ha kombinálják a BVF 7.62HP/...BCF..R... hüvelyes érintkezősorrall.

A hüvelyes érintkezősor nélkül, az illeszkedő profil garantálja a legkisebb, erőátviteli érintkező >3 mm érintésvédelmi biztonságot a próbázó tűskén mért 20 N nyomás mellett.

A hagyományos megoldásokhoz képest az önzáró középső peremes aljzat egy osztásszélességgel csökkenti a helyigényt.

Opciók változatok: karima rögzítés nélkül, további csavaros felszereléssel vagy forrasztott karimás rögzítéssel.

BVF 7.62HP/4/180MF4 BCF/4 SNBKBX SH180

Weidmüller Interface GmbH & Co. KG
Klingenbergstraße 26
D-32758 Detmold
Germany

www.weidmueller.com

Ellendarab**Általános rendelési adatok**

Típus	SV 7.62HP/04/270MSF4 SC...	Változat
Rendelési szám	1090060000	NYÁK dugaszoló csatlakozó, tús érintkezősor, Oldalt zárt, Csavaros középső rögzítésű aljzat, THT-forrasztott csatlakozás, 7.62 mm,
GTIN (EAN)	4032248861392	Pólusszám: 4, 270°, Forrasztótüske hossza (l): 3.5 mm, ónozott, fekete,
Qty.	36 ST	Doboz

SV-SMT 7.62HP / SC 3.81 270 MSF

OMNIMATE Power BV / SV 7.62HP Hybrid – a táphoz, a jelekhez és az EMC-hez

Három funkció egyben!

Az OMNIMATE Power Hybrid csatlakozó a fejlesztőknek és felhasználóknak tökéletes három-az-egyben megoldást nyújt.

Ez a hibrid motorcsatlakozó egyidejűleg egyesíti az erőátvitel, jel és dugaszolható EMC árnyékolás támogatást. Tehát helyet takarít meg a NYÁK-on, a ház külső részén, és a villamos szekrényben. A bepattanó, egykezes reteszelő mechanika csak egy dugaszoló lépést igényel, tehát felgyorsítja a felszerelési és karbantartási eljárásokat. Könnyen kezelhető és automatikusan reteszeli – még bonyolult felszerelési helyzetekben is. Az egyéni alak és a szerény 30° vezeték bevezetés lehetővé teszi a sorok közötti legfeljebb 10 cm-es helytakarékoságot.

Általános rendelési adatok

Típus	SV-SMT 7.62HP/04/270MSF...	Változat
Rendelési szám	2529630000	NYÁK dugaszoló csatlakozó, tús érintkezősor, Oldalt zárt, Csavaros középső rögzítésű aljzat, THT/THR-forrasztott csatlakozással, 7.62 mm,
GTIN (EAN)	4050118539905	Pólusszám: 4, 270°, Forrasztótüske hossza (l): 2.6 mm, ónozott, fekete, Doboz
Qty.	36 ST	

SV-SMT 7.62HP / SC 3.81 90 MSF

OMNIMATE Power BV / SV 7.62HP Hybrid – a táphoz, a jelekhez és az EMC-hez

Három funkció egyben!

Az OMNIMATE Power Hybrid csatlakozó a fejlesztőknek és felhasználóknak tökéletes három-az-egyben megoldást nyújt.

Ez a hibrid motorcsatlakozó egyidejűleg egyesíti az erőátvitel, jel és dugaszolható EMC árnyékolás támogatást. Tehát helyet takarít meg a NYÁK-on, a ház külső részén, és a villamos szekrényben. A bepattanó, egykezes reteszelő mechanika csak egy dugaszoló lépést igényel, tehát felgyorsítja a felszerelési és karbantartási eljárásokat. Könnyen kezelhető és automatikusan reteszeli – még bonyolult felszerelési helyzetekben is. Az egyéni alak és a szerény 30° vezeték bevezetés lehetővé teszi a sorok közötti legfeljebb 10 cm-es helytakarékoságot.

BVF 7.62HP/4/180MF4 BCF/4 SNBKBX SH180

Weidmüller Interface GmbH & Co. KG
Klingenbergstraße 26
D-32758 Detmold
Germany

Ellendarab

www.weidmueller.com

Általános rendelési adatok

Típus	SV-SMT 7.62HP/04/90MSF4...	Változat
Rendelési szám	2545830000	NYÁK dugaszoló csatlakozó, tűs érintkezősor, Oldalt zárt, Csavaros középső rögzítésű aljzat, THT/THR-forrasztott csatlakozással, 7.62 mm, Pólusszám: 4, 90°, Forrasztótüske hossza (l): 2.6 mm, ónozott,
GTIN (EAN)	4050118555868	
Qty.	95 ST	fekete, Tape