

CMA-31-125-5A-2,5VA-0,5

Weidmüller Interface GmbH & Co. KG

Klingenbergstraße 26

D-32758 Detmold

Germany

www.weidmueller.com



Dugaszolható áramváltók

A dugaszolható áram transzformátorokat ott használják, ahol akár 5000 A áramerősséget kell mérni és feldolgozni. Dugaszolható áramváltóink másodlagos áramforrásként 1 vagy 5 A-t biztosítanak. A Weidmüller kompakt, alacsony teljesítményű áramváltókat is kínál, amelyek akár 600 A áramot képesek átalakítani 333 mV feszültséggé.

Általános rendelési adatok

Változat	Primer áram: 125 A, Szekunder áram, max.: 5 A, Terhelés: 2.5 VA, Tűrésosztály: 0,5, zárt áramváltó
Rendelési szám	2680200000
Típus	CMA-31-125-5A-2,5VA-0,5
GTIN (EAN)	4050118696578
Qty.	1 Darab
Gyártó	MBS AG

Műszaki adatok

Tanúsítványok

ROHS Megfelel

Méretek és tömegek

Nettó tömeg 290 g

Hőmérsékletek

Tárolási hőmérséklet Üzemi hőmérséklet

Termékek környezetvédelmi megfelelése

RoHS megfelelési állapot Megfelel, kivétel nélkül
REACH SVHC Nincs 0,1 tömeg% feletti SVHC

Dimensions of live conductors

Vezeték típusa	Csak szigetelt vezető	Kör keresztmetszetű vezeték	25.70 mm
Sín	30 x 10 mm, 25 x 12 mm, 20 x 20 mm	Installation location	Beltéri használat

Electrical attributes

Tűrésosztály	0,5	Szekunder áram	0...5 A
Terhelés	2.5 VA	Primer áram	125 A

Technical properties

Szigetelés osztály	E	Termikus névleges folytonos áram Itermikus	1,2 x Irated
Névleges frekvencia	50 Hz		

Szigetelések koordinálása

Standard	IEC 61869-1: 2007, IEC 61869-2: 2012	Tűrésosztály	0,5
----------	---	--------------	-----

Besorolások

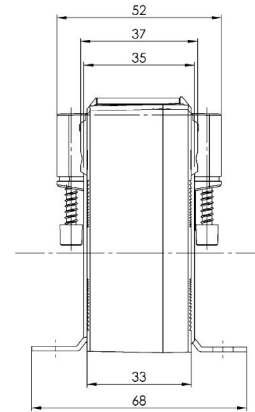
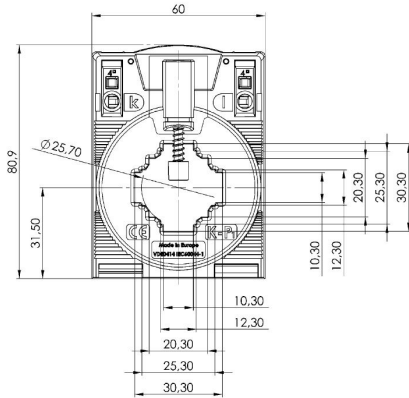
ETIM 8.0	EC002048	ETIM 9.0	EC002048
ETIM 10.0	EC002048	ECLASS 14.0	27-21-09-02
ECLASS 15.0	27-21-09-02		

CMA-31-125-5A-2,5VA-0,5

Weidmüller Interface GmbH & Co. KG
Klingenbergstraße 26
D-32758 Detmold
Germany

Rajzok

www.weidmueller.com



CMA-31-125-5A-2,5VA-0,5**Weidmüller Interface GmbH & Co. KG**
Klingenbergstraße 26
D-32758 Detmold
Germany

www.weidmueller.com

Tartozékok**Vezetékre húzható áramváltó - ValueLine****Dugaszolható áramváltók**

A dugaszolható áram transzformátorokat ott használják, ahol akár 5000 A áramerősséget kell mérni és feldolgozni. Dugaszolható áramváltóink másodlagos áramforrásként 1 vagy 5 A-t biztosítanak. A Weidmüller kompakt, alacsony teljesítményű áramváltókat is kínál, amelyek akár 600 A áramot képesek átalakítani 333 mV feszültséggé.

Általános rendelési adatok

Típus	CMA-31-41-SNAP-ON	Változat
Rendelési szám	2723380000	
GTIN (EAN)	4050118810622	
Qty.	1 ST	