

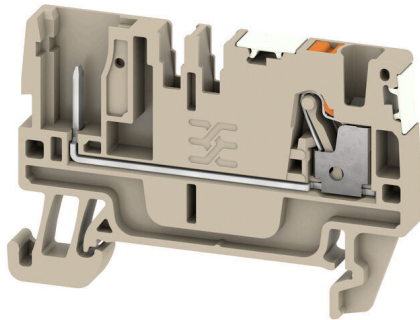
**APGTB 2.5 FT 2C/1 DL****Weidmüller Interface GmbH & Co. KG**

Klingenbergstraße 26

D-32758 Detmold

Germany

www.weidmueller.com



Egyes alkalmazások a rugalmas kialakítás vagy a felszerelés megkönnyítése érdekében dugaszolható, moduláris megoldásokat igényelnek. Ha az adott funkciót biztosító teljes egységet kell előgyártani vagy lecserélni, ott moduláris és rugalmas csatlakozórendszerekre van szükség. Dugaszolható sorkapcsaink gyorsan szerelhetők, és 100%-osan gyárilag bevizsgáltak.

**Általános rendelési adatok**

Változat	Dugaszolható moduláris kapcsok, PUSH IN, 2.5 mm <sup>2</sup> , 800 V, 24 A, sötétbézs
Rendelési szám	<a href="#">2675820000</a>
Típus	APGTB 2.5 FT 2C/1 DL
GTIN (EAN)	4050118817621
Qty.	100 Darab

## APGTB 2.5 FT 2C/1 DL

Weidmüller Interface GmbH &amp; Co. KG

Klingenbergstraße 26

D-32758 Detmold

Germany

www.weidmueller.com

## Technical data

## Tanúsítványok

Jóváhagyások



ROHS

Megfelel

## Méretetek és tömegek

Mélység	36.5 mm	Mélység (coll)	1.437 inch
Mélység DIN sínnel együtt	37 mm	Magasság	36.5 mm
Magasság (coll)	1.437 inch	Szélesség	5.1 mm
Szélesség (coll)	0.2008 inch	Nettó tömeg	6.26 g

## Hőmérsékletek

Tárolási hőmérséklet	-25 °C...55 °C	Ambient temperature	-5 °C...40 °C
Folyamatos üzemi hőmérséklet., min.	-60 °C	Folyamatos üzemi hőmérséklet., max.	130 °C

## Termékek környezetvédelmi megfelelése

RoHS megfelelési állapot	Megfelel, kivétel nélkül
REACH SVHC	Nincs 0,1 tömeg% feletti SVHC

## PT OKIECEx/ATEX névleges adat

Tanúsítvány száma (ATEX)	TUEV16ATEX7940U	Tanúsítvány száma (IECEx)	IECExTUR16.0046U
Max. feszültség (ATEX)	800 V	Áram (ATEX)	15 A
Vezetékkeresztmetszet, max. (ATEX)	2.5 mm <sup>2</sup>	Max. feszültség (IECEx)	800 V
Áram (IECEx)	15 A	Vezetékkeresztmetszet, max. (IECEx)	2.5 mm <sup>2</sup>

## Anyag adatok

Alapanyag	Wemid	Szín	sötétbézs
UL 94 éghetőségi osztály	V-0		

## Rendszer specifikációk

Véglap szükséges	Igen	Potenciálok száma	1
Szintek száma	1	Rögzítési pontok száma szintenként	2
Potenciálok száma szintenként	1	Keresztkötött szintek belül	Nem
PE-csatlakozás	Nem	Tartósín	TS 35
PE működés	Nem	PEN funkció	Nem

## Kiegészítő műszaki adatok

Nyitott oldala	jobb	Robbanásbiztonság szempontjából bevizsgált változat	Nem
Felszerelés típusa	TS 35		

## Névleges adatok

Névleges keresztmetszet	2.5 mm <sup>2</sup>	Névleges feszültség	800 V
Névleges DC feszültség	800 V	Névleges áram	24 A

## APGTB 2.5 FT 2C/1 DL

Weidmüller Interface GmbH & Co. KG  
Klingenbergstraße 26  
D-32758 Detmold  
Germany

www.weidmueller.com

## Technical data

Áram maximum vezetékknál	24 A	Fajlagos ellenállás az IEC 60947-7-x szerint	1.33 mΩ
Névleges lökőfeszültség	8 kV	Teljesítményvesztés az IEC 60947-7-x szerint	0.77 W

## Rögzíthető vezetékek (kiegészítő csatlakozás)

Csatlakozás típusa, kiegészítő csatlakozás	dugaszolható
--------------------------------------------	--------------

## Rögzíthető vezetékek (névleges csatlakozás)

Mérőeszköz, IEC 60947-1	A3		
Vezeték csatlakozási keresztmetszet AWG, max.	AWG 12		
Csatlakozási irány	felső		
Csupaszolási hossz	10 mm		
Csatlakozás típusa	PUSH IN		
Csatlakozások száma	2		
Rögzítési tartomány, névleges csatlakozás, max.	4 mm <sup>2</sup>		
Rögzítési tartomány, névleges csatlakozás, min.	0.14 mm <sup>2</sup>		
Kés mérete	0,6 x 3,5 mm		
Vezeték csatlakozási keresztmetszet AWG, min.	AWG 28		
Vezeték csatlakozási keresztmetszet, finomsodratú, érvéghüvellyel és műanyag gallérokkal DIN 46228/4, névleges csatlakozás, max.	2.5 mm <sup>2</sup>		
Keresztmetszet csatlakoztatott vezetékhez, finomsodratú, érvéghüvellyel és műanyag gallérokkal DIN 46228/4, névleges csatlakozás, min.	0.14 mm <sup>2</sup>		
Vezeték csatlakozási keresztmetszet, finomsodratú, érvéghüvellyel DIN 46228/1, névleges csatlakozás, max.	4 mm <sup>2</sup>		
Vezeték csatlakozás keresztmetszet, finomsodratú, érvéghüvellyel DIN 46228/1, névleges csatlakozás, min.	0.14 mm <sup>2</sup>		
Vezeték csatlakozási keresztmetszet, finomsodratú, max.	4 mm <sup>2</sup>		
Vezeték csatlakozási keresztmetszet, finomsodratú, min.	0.14 mm <sup>2</sup>		
Vezeték csatlakozási keresztmetszet, többberes, névleges csatlakozás, max.	4 mm <sup>2</sup>		
Vezeték csatlakozási keresztmetszet, többberes, névleges csatlakozás, min.	0.14 mm <sup>2</sup>		
Iker érvéghüvellyel, max.	0.75 mm <sup>2</sup>		
Iker-érvéghüvellyel, min.	0.5 mm <sup>2</sup>		
Vezetékcsatlakozás keresztmetszete, tömör ér, max. névleges csatlakozás	2.5 mm <sup>2</sup>		
Vezetékcsatlakozás keresztmetszete, tömör ér, min. névleges csatlakozás	0.14 mm <sup>2</sup>		
Műanyag galléros érvéghüvely csőhossza DIN 46228/4	Tube length	min.	8 mm
		max.	6 mm
Vezetékcsatlakozás keresztmetszete		min.	0.34 mm <sup>2</sup>
		max.	0.14 mm <sup>2</sup>
Tube length		min.	12 mm
		max.	6 mm
Vezetékcsatlakozás keresztmetszete		min.	1 mm <sup>2</sup>

## APGTB 2.5 FT 2C/1 DL

**Weidmüller Interface GmbH & Co. KG**  
 Klingenbergstraße 26  
 D-32758 Detmold  
 Germany

www.weidmueller.com

## Technical data

		max.	0.5 mm <sup>2</sup>
	Tube length	min.	12 mm
		max.	8 mm
	Vezetékcsatlakozás keresztmetszete	min.	2.5 mm <sup>2</sup>
		max.	1.5 mm <sup>2</sup>
Tube length for twin wire-end ferrule	Tube length	min.	8 mm
		max.	12 mm
	Vezetékcsatlakozás keresztmetszete	min.	0.5 mm <sup>2</sup>
		max.	0.75 mm <sup>2</sup>
Műanyag gallér nélküli érvéghüvely csőhossza DIN 46228/1	Tube length	névleges	5 mm
	Vezetékcsatlakozás keresztmetszete	névleges	0.25 mm <sup>2</sup>
	Tube length	min.	6 mm
		max.	10 mm
	Vezetékcsatlakozás keresztmetszete	min.	0.5 mm <sup>2</sup>
		max.	1 mm <sup>2</sup>
	Tube length	min.	7 mm
		max.	12 mm
	Vezetékcsatlakozás keresztmetszete	min.	1.5 mm <sup>2</sup>
		max.	4 mm <sup>2</sup>

## Általános

Vezeték csatlakozási keresztmetszet AWG, max.	AWG 12	Vezeték csatlakozási keresztmetszet AWG, min.	AWG 28
Tartósín	TS 35		

## Besorolások

ETIM 8.0	EC000897	ETIM 9.0	EC000897
ETIM 10.0	EC000897	ECLASS 14.0	27-25-01-17
ECLASS 15.0	27-25-01-17		

**Drawings**



## APGTB 2.5 FT 2C/1 DL

**Weidmüller Interface GmbH & Co. KG**  
Klingenbergstraße 26  
D-32758 Detmold  
Germany

www.weidmueller.com

## Accessories

### Végbak



A Weidmüller termékválasztékában vannak végbakok, amelyek garantálják az állandó, megbízható rögzítést a kapocsín és megakadályozzák az elcsúszást. Rendelkezésre állnak csavaros és csavarok nélküli változatok is. A végbakokon jelölési opciók vannak, akár csoportos jelölések részére is, valamint van rajta egy vizsgálódugó tartó is.

### Általános rendelési adatok

Típus	AEB 35 SCL/1 V0	Változat
Rendelési szám	<a href="#">2661280000</a>	A-sorozat, Végbak
GTIN (EAN)	4050118702163	
Qty.	20 ST	
Típus	AEB 35 SCL/1 V0 BK	Változat
Rendelési szám	<a href="#">2661300000</a>	A-sorozat, Végbak
GTIN (EAN)	4050118702187	
Qty.	20 ST	
Típus	AEB 35 SCL/1 V0 GY	Változat
Rendelési szám	<a href="#">2661290000</a>	A-sorozat, Végbak
GTIN (EAN)	4050118702170	
Qty.	20 ST	

### Véglapok és elválasztólapok



Az elválasztólapok és a zárólemezek a sorkapocsblokkok alapvető tartozékai. Az elválasztólapok optikai és elektromos leválasztást biztosítanak a különböző potenciálok és funkcionális csoportok között, fokozva a biztonságot és átlátható elrendezést teremtve a kapcsolószekrényben. A zárólemezek oldalt lezárják a sorkapocsblokk sort, védelmet nyújtanak az aktív részekkel való érintkezés ellen, és biztosítják a tiszta, stabil lezárást. Mindkét komponens pontosan illeszkedik az adott Weidmüller sorkapocsblokk gyártási sorozathoz, hozzájárulva a biztonságos, szabványos és professzionális huzalozás.

### Általános rendelési adatok

Típus	APP 1	Változat
Rendelési szám	<a href="#">2488970000</a>	A-sorozat, Elválasztó lemezzel
GTIN (EAN)	4050118499216	
Qty.	50 ST	

## APGTB 2.5 FT 2C/1 DL

Weidmüller Interface GmbH &amp; Co. KG

Klingenbergstraße 26

D-32758 Detmold

Germany

www.weidmueller.com

## Accessories

## Lapos csavarhúzó



VDE-szigetelésű csavarhúzó készletek, max. 1000 V AC és 1500 V DC feszültség alatt álló alkatrészekhez, DIN EN 60900. IEC 900. Minden darab „GS Safety” bevizsgálással. A vágókés edzett, magas minőségű króm-vanádium-molibdén acélból készült, kékesszürke bevonattal.

## Általános rendelési adatok

Típus	SDIS SLIM 0.6X3.5X100	Változat
Rendelési szám	<a href="#">2749610000</a>	Szerelőszerszám, Kés szélessége (B): 3.5 mm, Kés hossza: 100 mm, Kés vastagsága (A): 0.6 mm
GTIN (EAN)	4050118896350	
Qty.	1 ST	

## Dugók



A WeiCoS-System dugaszai az összes különböző csatlakozórendszerhez kaphatók. A termékválaszték 1–10 pólusú előszerelt sarukat tartalmaz, de egyedi összeszerelésre is van lehetőség. Ez biztosítja a lehető legrugalmasabb használhatóságot minden alkalmazásban. Az egyedi tartozékok növelik a biztonságot és a környezeti hatások elleni védelmet.

## Általános rendelési adatok

Típus	APGCE	Változat
Rendelési szám	<a href="#">1514490000</a>	Kódoló elem (kapocs), Wemid, narancssárga, Szélesség: 3.3 mm
GTIN (EAN)	4050118321906	
Qty.	50 ST	

## Tesztadapter és tesztaljzatok



Az adapterek és teszt dugók a sorkapcsok és a vizsgálóberendezések közötti elektromos csatlakozáshoz használatosak. Így elektromos érintkezés hozható létre vezetékhez kötött állapotban, és a mérések könnyen elvégezhetők.

**APGTB 2.5 FT 2C/1 DL**

**Weidmüller Interface GmbH & Co. KG**  
Klingenbergstraße 26  
D-32758 Detmold  
Germany

www.weidmueller.com

**Accessories****Általános rendelési adatok**

Típus	FZS 2/4 RT/80 SAKT4	Változat
Rendelési szám	<a href="#">1276300000</a>	Dugasz (kapocs), Dugaszolható csatlakozás, 2 mm <sup>2</sup> , Csatlakozások száma: 2, Pólusszám: 1, Szélesség: 9 mm
GTIN (EAN)	4008190026080	
Qty.	20 ST	