

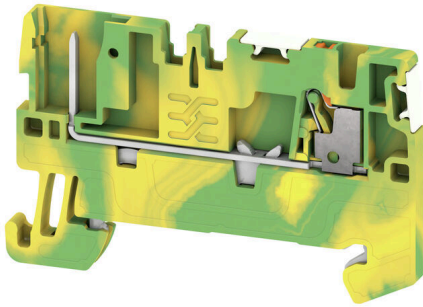
**APGTB 1.5 PE 2C/1 DL****Weidmüller Interface GmbH & Co. KG**

Klingenbergstraße 26

D-32758 Detmold

Germany

www.weidmueller.com



Egyes alkalmazások a rugalmas kialakítás vagy a felszerelés megkönnyítése érdekében dugaszolható, moduláris megoldásokat igényelnek. Ha az adott funkciót biztosító teljes egységet kell előgyártani vagy lecserélni, ott moduláris és rugalmas csatlakozórendszerekre van szükség. Dugaszolható sorkapcsaink gyorsan szerelhetők, és 100%-osan gyárilag bevizsgáltak.

**Általános rendelési adatok**

|                |  |
|----------------|--|
| Változat       | Dugaszolható moduláris kapcsok, PUSH IN, 1.5 mm <sup>2</sup> , 500 V, Zöld / sárga |
| Rendelési szám | <a href="#">2675700000</a>   |
| Típus          | APGTB 1.5 PE 2C/1 DL   |
| GTIN (EAN)     | 4050118817614  |
| Qty.           | 50 Darab   |

## Műszaki adatok

### Tanúsítványok

Jóváhagyások



|                           |                             |
|---------------------------|-----------------------------|
| ROHS                      | Megfelel                    |
| UL File Number Search     | <a href="#">UL weboldal</a> |
| Tanúsítvány száma (cURus) | E60693                      |

### Méretetek és tömegek

|                           |             |                |             |
|---------------------------|-------------|----------------|-------------|
| Mélység                   | 33.5 mm     | Mélység (coll) | 1.3189 inch |
| Mélység DIN sínnel együtt | 34.5 mm     | Magasság       | 55 mm       |
| Magasság (coll)           | 2.1654 inch | Szélesség      | 3.5 mm      |
| Szélesség (coll)          | 0.1378 inch | Nettó tömeg    | 6.88 g      |

### Hőmérsékletek

|                                     |                |                                     |               |
|-------------------------------------|----------------|-------------------------------------|---------------|
| Tárolási hőmérséklet                | -25 °C...55 °C | Ambient temperature                 | -5 °C...40 °C |
| Folyamatos üzemi hőmérséklet., min. | -60 °C         | Folyamatos üzemi hőmérséklet., max. | 130 °C        |

### Termékek környezetvédelmi megfelelése

|                          |                               |
|--------------------------|-------------------------------|
| RoHS megfelelési állapot | Megfelel, kivétel nélkül      |
| REACH SVHC               | Nincs 0,1 tömeg% feletti SVHC |

### PT OKIECEx/ATEX névleges adat

|                                    |                     |                                     |                     |
|------------------------------------|---------------------|-------------------------------------|---------------------|
| Tanúsítvány száma (ATEX)           | TUEV16ATEX7940U     | Tanúsítvány száma (IECEx)           | IECExTUR16.0046U    |
| Max. feszültség (ATEX)             | 500 V               | Áram (ATEX)                         | 10.5 A              |
| Vezetékkéresztmetszet, max. (ATEX) | 1.5 mm <sup>2</sup> | Max. feszültség (IECEx)             | 500 V               |
| Áram (IECEx)                       | 10.5 A              | Vezetékkéresztmetszet, max. (IECEx) | 1.5 mm <sup>2</sup> |

### Anyag adatok

|                         |              |                          |              |
|-------------------------|--------------|--------------------------|--------------|
| Alapanyag               | Wemid        | Szín                     | Zöld / sárga |
| A működési elemek színe | narancssárga | UL 94 éghetőségi osztály | V-0          |

### Rendszer specifikációk

|                               |      |                                    |       |
|-------------------------------|------|------------------------------------|-------|
| Véglap szükséges              | Igen | Potenciálok száma                  | 1     |
| Szintek száma                 | 1    | Rögzítési pontok száma szintenként | 2     |
| Potenciálok száma szintenként | 1    | Keresztkötött szintek belül        | Nem   |
| PE-csatlakozás                | Igen | Tartósín                           | TS 35 |
| PE működés                    | Igen | PEN funkció                        | Nem   |

### Kiegészítő műszaki adatok

|                    |       |   |      |
|--------------------|-------|---|------|
| Nyitott oldala     | jobb  | Robbanásbiztonság szempontjából bevizsgált változat | Igen |
| Felszerelés típusa | TS 35 |   |      |

## APGTB 1.5 PE 2C/1 DL

Weidmüller Interface GmbH &amp; Co. KG

Klingenbergstraße 26

D-32758 Detmold

Germany

www.weidmueller.com

## Műszaki adatok

## Névleges adatok

|  |                     |  |         |
|--|---------------------|--|---------|
| Névleges keresztmetszet                                  | 1.5 mm <sup>2</sup> | Névleges feszültség                          | 500 V   |
| Névleges feszültség a szomszédos kapcsolókra vonatkozóan | 500 V               | Névleges DC feszültség                       | 500 V   |
| Áram maximum vezetékknél                                 | 17.5 A              | Fajlagos ellenállás az IEC 60947-7-x szerint | 1.83 mΩ |
| Névleges lökőfeszültség                                  | 6 kV                | Teljesítményvesztés az IEC 60947-7-x szerint | 0.56 W  |
| Túlfeszültség kategória                                  | III                 | Szennyezés súlyossága                        | 3       |

## Rögzíthető vezeték (kiegészítő csatlakozás)

|  |              |
|--|--------------|
| Csatlakozás típusa, kiegészítő csatlakozás | dugaszolható |
|--|--------------|

## Rögzíthető vezeték (névleges csatlakozás)

|  |                     |  |                      |
|--|---------------------|--|----------------------|
| Mérőeszköz, IEC 60947-1  | A1                  | Vezeték csatlakozási keresztmetszet AWG, max.  | AWG 14               |
| Csatlakozási irány   | felső               | Csupaszolási hossz   | 8 mm                 |
| Csatlakozás típusa   | PUSH IN             | Csatlakozások száma  | 2                    |
| Rögzítési tartomány, névleges csatlakozás, max.  | 1.5 mm <sup>2</sup> | Rögzítési tartomány, névleges csatlakozás, min.  | 0.14 mm <sup>2</sup> |
| Kés mérete   | 0,4 x 2,0 mm        | Vezeték csatlakozási keresztmetszet AWG, min.  | AWG 26               |
| Vezeték csatlakozási keresztmetszet, finomsodratú, érvéghüvelyekkel és műanyag gallérokkal DIN 46228/4, névleges csatlakozás, max. | 1 mm <sup>2</sup>   | Keresztmetszet csatlakoztatott vezetékhez, finomsodratú, érvéghüvelyekkel és műanyag gallérokkal DIN 46228/4, névleges csatlakozás, min. | 0.14 mm <sup>2</sup> |
| Vezeték csatlakozási keresztmetszet, finomsodratú, érvéghüvelyekkel DIN 46228/1, névleges csatlakozás, max.                        | 1.5 mm <sup>2</sup> | Vezeték csatlakozás keresztmetszet, finomsodratú, érvéghüvelyekkel DIN 46228/1, névleges csatlakozás, min.                               | 0.14 mm <sup>2</sup> |
| Vezeték csatlakozási keresztmetszet, finomsodratú, max.  | 1.5 mm <sup>2</sup> | Vezeték csatlakozási keresztmetszet, finomsodratú, min.  | 0.14 mm <sup>2</sup> |
| Vezeték csatlakozási keresztmetszet, többeres, névleges csatlakozás, max.  | 1.5 mm <sup>2</sup> | Vezeték csatlakozási keresztmetszet, többeres, névleges csatlakozás, min.  | 0.14 mm <sup>2</sup> |
| Vezetékcsatlakozás keresztmetszete, tömör ér, max. névleges csatlakozás  | 1.5 mm <sup>2</sup> | Vezetékcsatlakozás keresztmetszete, tömör ér, min. névleges csatlakozás  | 0.14 mm <sup>2</sup> |

## UL névleges adatok

|   |        |  |        |
|---|--------|--|--------|
| Vezetékméret, gyári vezetékvezés, max. (cURus)  | 14 AWG | B feszültség nagyság (cURus)                   | 300 V  |
| D feszültség nagyság (cURus)                    | 600 V  | Tanúsítvány száma (cURus)                      | E60693 |
| Vezetékméret, terepi vezetékvezés, min. (cURus) | 26 AWG | Vezetékméret, gyári vezetékvezés, min. (cURus) | 26 AWG |
| C feszültség nagyság (cURus)                    | 300 V  | Vezetékméret, terepi vezetékvezés max. (cURus) | 14 AWG |

## Általános

|   |        |   |        |
|---|--------|---|--------|
| Vezeték csatlakozási keresztmetszet AWG, max. | AWG 14 | Vezeték csatlakozási keresztmetszet AWG, min. | AWG 26 |
| Tartósín                                      | TS 35  |   |        |

## Besorolások

|           |          |             |             |
|-----------|----------|-------------|-------------|
| ETIM 8.0  | EC000897 | ETIM 9.0    | EC000897    |
| ETIM 10.0 | EC000897 | ECLASS 14.0 | 27-25-01-17 |

**Műszaki adatok**

ECLASS 15.0

27-25-01-17



## APGTB 1.5 PE 2C/1 DL

**Weidmüller Interface GmbH & Co. KG**  
Klingenbergstraße 26  
D-32758 Detmold  
Germany

www.weidmueller.com

## Tartozékok

### Végbak



A Weidmüller termékválasztékában vannak végbakok, amelyek garantálják az állandó, megbízható rögzítést a kapocsín és megakadályozzák az elcsúszást. Rendelkezésre állnak csavaros és csavarok nélküli változatok is. A végbakokon jelölési opciók vannak, akár csoportos jelölések részére is, valamint van rajta egy vizsgálódugó tartó is.

### Általános rendelési adatok

|                |                            |                   |
|----------------|----------------------------|-------------------|
| Típus          | AEB 35 SCL/1 V0            | Változat          |
| Rendelési szám | <a href="#">2661280000</a> | A-sorozat, Végbak |
| GTIN (EAN)     | 4050118702163              |                   |
| Qty.           | 20 ST                      |                   |
| Típus          | AEB 35 SCL/1 V0 BK         | Változat          |
| Rendelési szám | <a href="#">2661300000</a> | A-sorozat, Végbak |
| GTIN (EAN)     | 4050118702187              |                   |
| Qty.           | 20 ST                      |                   |
| Típus          | AEB 35 SCL/1 V0 GY         | Változat          |
| Rendelési szám | <a href="#">2661290000</a> | A-sorozat, Végbak |
| GTIN (EAN)     | 4050118702170              |                   |
| Qty.           | 20 ST                      |                   |

### Véglapok és elválasztólapok



Az elválasztólapok és a zárólemezek a sorkapocsblokkok alapvető tartozékai. Az elválasztólapok optikai és elektromos leválasztást biztosítanak a különböző potenciálok és funkcionális csoportok között, fokozva a biztonságot és átlátható elrendezést teremtve a kapcsolószekrényben. A zárólemezek oldalt lezárják a sorkapocsblokk sort, védelmet nyújtanak az aktív részekkel való érintkezés ellen, és biztosítják a tiszta, stabil lezárást. Mindkét komponens pontosan illeszkedik az adott Weidmüller sorkapocsblokk gyártási sorozathoz, hozzájárulva a biztonságos, szabványos és professzionális huzalozás.

### Általános rendelési adatok

|                |                            |                                |
|----------------|----------------------------|--------------------------------|
| Típus          | APP 1                      | Változat                       |
| Rendelési szám | <a href="#">2488970000</a> | A-sorozat, Elválasztó lemezzel |
| GTIN (EAN)     | 4050118499216              |                                |
| Qty.           | 50 ST                      |                                |

## APGTB 1.5 PE 2C/1 DL

**Weidmüller Interface GmbH & Co. KG**  
 Klingenbergstraße 26  
 D-32758 Detmold  
 Germany

www.weidmueller.com

## Tartozékok

### Dugók



A WeiCoS-System dugaszai az összes különböző csatlakozórendszerhez kaphatók. A termékválaszték 1–10 pólusú előszerelt sarukat tartalmaz, de egyedi összeszerelésre is van lehetőség. Ez biztosítja a lehető legrugalmasabb használhatóságot minden alkalmazásban. Az egyedi tartozékok növelik a biztonságot és a környezeti hatások elleni védelmet.

### Általános rendelési adatok

|                |                            |  |
|----------------|----------------------------|--|
| Típus          | APGCE                      | Változat   |
| Rendelési szám | <a href="#">1514490000</a> | Kódoló elem (kapocs), Wemid, narancssárga, Szélesség: 3.3 mm |
| GTIN (EAN)     | 4050118321906              |  |
| Qty.           | 50 ST                      |  |

### Tesztadapter és tesztaljzatok



Az adapterek és teszt dugók a sorkapcsok és a vizsgálóberendezések közötti elektromos csatlakozáshoz használhatók. Így elektromos érintkezés hozható létre vezetékhez állapottban, és a mérések könnyen elvégezhetők.

### Általános rendelési adatok

|                |                            |  |
|----------------|----------------------------|--|
| Típus          | FZS 2/4 RT/80 SAKT4        | Változat   |
| Rendelési szám | <a href="#">1276300000</a> | Dugasz (kapocs), Dugaszolható csatlakozás, 2 mm <sup>2</sup> , Csatlakozások száma: 2, Pólusszám: 1, Szélesség: 9 mm |
| GTIN (EAN)     | 4008190026080              |  |
| Qty.           | 20 ST                      |  |