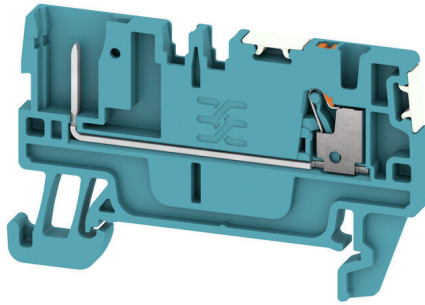


## APGTB 1.5 FT 2C/1 DL BL

Weidmüller Interface GmbH & Co. KG  
Klingenbergstraße 26  
D-32758 Detmold  
Germany

www.weidmueller.com



Egyes alkalmazások a rugalmas kialakítás vagy a felszerelés megkönnyítése érdekében dugaszolható, moduláris megoldásokat igényelnek. Ha az adott funkciót biztosító teljes egységet kell előgyártani vagy lecserélni, ott moduláris és rugalmas csatlakozórendszerekre van szükség. Dugaszolható sorkapcsaink gyorsan szerelhetők, és 100%-osan gyárilag bevizsgáltak.

**Általános rendelési adatok**

Változat	Dugaszolható moduláris kapcsok, PUSH IN, 1.5 mm <sup>2</sup> , 500 V, 17.5 A, kék
Rendelési szám	<a href="#">2675690000</a>
Típus	APGTB 1.5 FT 2C/1 DL BL
GTIN (EAN)	4050118716351
Qty.	50 Darab

## APGTB 1.5 FT 2C/1 DL BL

Weidmüller Interface GmbH & Co. KG  
Klingenbergstraße 26  
D-32758 Detmold  
Germany

www.weidmueller.com

## Műszaki adatok

## Tanúsítványok

Jóváhagyások



ROHS	Megfelel
UL File Number Search	<a href="#">UL weboldal</a>
Tanúsítvány száma (cURus)	E60693

## Méretetek és tömegek

Mélység	33.5 mm	Mélység (coll)	1.3189 inch
Mélység DIN sínnel együtt	34.5 mm	Magasság	55 mm
Magasság (coll)	2.1654 inch	Szélesség	3.5 mm
Szélesség (coll)	0.1378 inch	Nettó tömeg	4.54 g

## Hőmérsékletek

Tárolási hőmérséklet	-25 °C...55 °C	Ambient temperature	-5 °C...40 °C
Folyamatos üzemi hőmérséklet., min.	-60 °C	Folyamatos üzemi hőmérséklet., max.	130 °C

## Termékek környezetvédelmi megfelelése

RoHS megfelelési állapot	Megfelel, kivétel nélkül
REACH SVHC	Nincs 0,1 tömeg% feletti SVHC

## PT OKIECEX/ATEX névleges adat

Tanúsítvány száma (ATEX)	TUEV16ATEX7940U	Tanúsítvány száma (IECEX)	IECEXTUR16.0046U
Max. feszültség (ATEX)	500 V	Áram (ATEX)	10.5 A
Vezetékkeresztmetszet, max. (ATEX)	1.5 mm <sup>2</sup>	Max. feszültség (IECEX)	500 V
Áram (IECEX)	10.5 A	Vezetékkeresztmetszet, max. (IECEX)	1.5 mm <sup>2</sup>

## Anyag adatok

Alapanyag	Wemid	Szín	kék
A működési elemek színe	narancssárga	UL 94 éghetőségi osztály	V-0

## Rendszer specifikációk

Véglap szükséges	Igen	Potenciálok száma	1
Szintek száma	1	Rögzítési pontok száma szintenként	2
Potenciálok száma szintenként	1	Keresztkötött szintek belül	Nem
PE-csatlakozás	Nem	Tartósín	TS 35
PE működés	Nem	PEN funkció	Nem

## Kiegészítő műszaki adatok

Nyitott oldala	jobb	Felpattintható	Igen
Robbanásbiztonság szempontjából bevizsgált változat	Nem	Felszerelés típusa	TS 35

## Névleges adatok

Névleges keresztmetszet	1.5 mm <sup>2</sup>	Névleges feszültség	500 V
Névleges DC feszültség	500 V	Névleges áram	17.5 A

## APGTB 1.5 FT 2C/1 DL BL

Weidmüller Interface GmbH &amp; Co. KG

Klingenbergstraße 26

D-32758 Detmold

Germany

www.weidmueller.com

## Műszaki adatok

Áram maximum vezetékknál	17.5 A	Fajlagos ellenállás az IEC 60947-7-x szerint	1.83 mΩ
Névleges lökőfeszültség	6 kV	Teljesítményvesztés az IEC 60947-7-x szerint	0.56 W
Tűlfeszültség kategória	III	Szennyezés súlyossága	3

## Rögzíthető vezetékek (kiegészítő csatlakozás)

Csatlakozás típusa, kiegészítő csatlakozás	dugaszolható
--	--------------

## Rögzíthető vezetékek (névleges csatlakozás)

Mérőeszköz, IEC 60947-1	A1	Vezeték csatlakozási keresztmetszet AWG, max.	AWG 14
Csatlakozási irány	felső	Csupaszolási hossz	8 mm
Csatlakozás típusa	PUSH IN	Csatlakozások száma	2
Rögzítési tartomány, névleges csatlakozás, max.	1.5 mm <sup>2</sup>	Rögzítési tartomány, névleges csatlakozás, min.	0.14 mm <sup>2</sup>
Kés mérete	0,4 x 2,0 mm	Vezeték csatlakozási keresztmetszet AWG, min.	AWG 26
Vezeték csatlakozási keresztmetszet, finomsodratú, érvéghüvelyekkel és műanyag gallérokkal DIN 46228/4, névleges csatlakozás, max.	1 mm <sup>2</sup>	Keresztmetszet csatlakoztatott vezetékhez, finomsodratú, érvéghüvelyekkel és műanyag gallérokkal DIN 46228/4, névleges csatlakozás, min.	0.14 mm <sup>2</sup>
Vezeték csatlakozási keresztmetszet, finomsodratú, érvéghüvelyekkel DIN 46228/1, névleges csatlakozás, max.	1.5 mm <sup>2</sup>	Vezeték csatlakozási keresztmetszet, finomsodratú, érvéghüvelyekkel DIN 46228/1, névleges csatlakozás, min.	0.14 mm <sup>2</sup>
Vezeték csatlakozási keresztmetszet, finomsodratú, max.	1.5 mm <sup>2</sup>	Vezeték csatlakozási keresztmetszet, finomsodratú, min.	0.14 mm <sup>2</sup>
Vezeték csatlakozási keresztmetszet, többeres, névleges csatlakozás, max.	1.5 mm <sup>2</sup>	Vezeték csatlakozási keresztmetszet, többeres, névleges csatlakozás, min.	0.14 mm <sup>2</sup>
Vezetékcsatlakozás keresztmetszete, tömör ér, max. névleges csatlakozás	1.5 mm <sup>2</sup>	Vezetékcsatlakozás keresztmetszete, tömör ér, min. névleges csatlakozás	0.14 mm <sup>2</sup>

## UL névleges adatok

Vezetékméret, gyári vezetékvezés, max. (cURus)	14 AWG	B feszültség nagyság (cURus)	300 V
D feszültség nagyság (cURus)	600 V	Tanúsítvány száma (cURus)	E60693
Vezetékméret, terepi vezetékvezés, min. (cURus)	26 AWG	Vezetékméret, gyári vezetékvezés, min. (cURus)	26 AWG
B áram nagyság (cURus)	13 A	C feszültség nagyság (cURus)	300 V
C áram nagyság (cURus)	13 A	D áram nagyság (cURus)	5 A
Vezetékméret, terepi vezetékvezés max. (cURus)	14 AWG		

## Általános

Vezeték csatlakozási keresztmetszet AWG, max.	AWG 14	Vezeték csatlakozási keresztmetszet AWG, min.	AWG 26
Tartósín	TS 35		

## Besorolások

ETIM 8.0	EC000897	ETIM 9.0	EC000897
ETIM 10.0	EC000897	ECLASS 14.0	27-25-01-17
ECLASS 15.0	27-25-01-17		



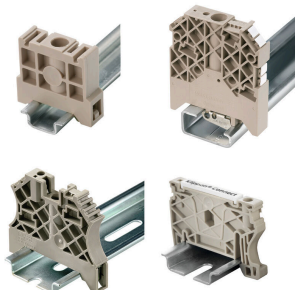
## APGTB 1.5 FT 2C/1 DL BL

Weidmüller Interface GmbH & Co. KG  
Klingenbergstraße 26  
D-32758 Detmold  
Germany

www.weidmueller.com

## Tartozékok

## Végbak



A Weidmüller termékválasztékában vannak végbakok, amelyek garantálják az állandó, megbízható rögzítést a kapocsín és megakadályozzák az elcsúszást. Rendelkezésre állnak csavaros és csavarok nélküli változatok is. A végbakokon jelölési opciók vannak, akár csoportos jelölések részére is, valamint van rajta egy vizsgálódugó tartó is.

## Általános rendelési adatok

Típus	AEB 35 SCL/1 V0	Változat
Rendelési szám	<a href="#">2661280000</a>	A-sorozat, Végbak
GTIN (EAN)	4050118702163	
Qty.	20 ST	
Típus	AEB 35 SCL/1 V0 BK	Változat
Rendelési szám	<a href="#">2661300000</a>	A-sorozat, Végbak
GTIN (EAN)	4050118702187	
Qty.	20 ST	
Típus	AEB 35 SCL/1 V0 GY	Változat
Rendelési szám	<a href="#">2661290000</a>	A-sorozat, Végbak
GTIN (EAN)	4050118702170	
Qty.	20 ST	

## Véglapok és elválasztólapok



Az elválasztólapok és a zárólemezek a sorkapocsblokkok alapvető tartozékai. Az elválasztólapok optikai és elektromos leválasztást biztosítanak a különböző potenciálok és funkcionális csoportok között, fokozva a biztonságot és átlátható elrendezést teremtve a kapcsolószekrényben. A zárólemezek oldalt lezárják a sorkapocsblokk sort, védelmet nyújtanak az aktív részekkel való érintkezés ellen, és biztosítják a tiszta, stabil lezárást. Mindkét komponens pontosan illeszkedik az adott Weidmüller sorkapocsblokk gyártási sorozathoz, hozzájárulva a biztonságos, szabványos és professzionális huzalozás.

## Általános rendelési adatok

Típus	APP 1	Változat
Rendelési szám	<a href="#">2488970000</a>	A-sorozat, Elválasztó lemezzel
GTIN (EAN)	4050118499216	
Qty.	50 ST	

## APGTB 1.5 FT 2C/1 DL BL

Weidmüller Interface GmbH & Co. KG  
Klingenbergstraße 26  
D-32758 Detmold  
Germany

www.weidmueller.com

## Tartozékok

## Dugók

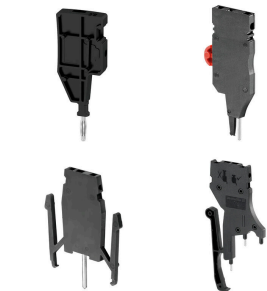


A WeiCoS-System dugaszai az összes különböző csatlakozórendszerhez kaphatók. A termékválaszték 1–10 pólusú előszerelt sarukat tartalmaz, de egyedi összeszerelésre is van lehetőség. Ez biztosítja a lehető legrugalmasabb használhatóságot minden alkalmazásban. Az egyedi tartozékok növelik a biztonságot és a környezeti hatások elleni védelmet.

## Általános rendelési adatok

Típus	APGCE	Változat
Rendelési szám	<a href="#">1514490000</a>	Kódoló elem (kapocs), Wemid, narancssárga, Szélesség: 3.3 mm
GTIN (EAN)	4050118321906	
Qty.	50 ST	

## Tesztadapter és tesztaljzatok



Az adapterek és teszt dugók a sorkapcsok és a vizsgálóberendezések közötti elektromos csatlakozáshoz használhatók. Így elektromos érintkezés hozható létre vezetékhez, és a mérések könnyen elvégezhetők.

## Általános rendelési adatok

Típus	FZS 2/4 RT/80 SAKT4	Változat
Rendelési szám	<a href="#">1276300000</a>	Dugasz (kapocs), Dugaszolható csatlakozás, 2 mm <sup>2</sup> , Csatlakozások száma: 2, Pólusszám: 1, Szélesség: 9 mm
GTIN (EAN)	4008190026080	
Qty.	20 ST	