

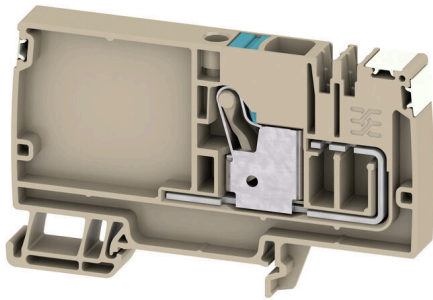
**AAP12 10 LO DL BL****Weidmüller Interface GmbH & Co. KG**

Klingenbergstraße 26

D-32758 Detmold

Germany

www.weidmuller.com



Egyedülálló moduláris koncepció, amely bármilyen géptípussal használható. Az AAP potenciáelosztó sorkapcsok az egységes kialakításnak és a két lehetséges konstrukciónak (váltakozó vagy csoportos) köszönhetik sikerüket. A vezérlőfeszültség-elosztás csoportosított struktúrájában a potenciálok a különböző sorkapcsokon helyezkednek el, így alkotva teljes potenciálblokkokat.

**Általános rendelési adatok**

Változat	Tápkapocs, PUSH IN, 10 mm <sup>2</sup> , 800 V, 57 A, sötétbézs
Rendelési szám	<a href="#">2675440000</a>
Típus	AAP12 10 LO DL BL
GTIN (EAN)	4050118733648
Qty.	20 Darab

## AAP12 10 LO DL BL

Weidmüller Interface GmbH & Co. KG  
Klingenbergstraße 26  
D-32758 Detmold  
Germany

www.weidmueller.com

## Műszaki adatok

## Tanúsítványok

Jóváhagyások



ROHS Megfelel

## Méretetek és tömegek

Mélység	53.5 mm	Mélység (coll)	2.1063 inch
Mélység DIN sínnel együtt	54 mm	Magasság	89 mm
Magasság (coll)	3.5039 inch	Szélesség	10 mm
Szélesség (coll)	0.3937 inch	Nettó tömeg	27.1 g

## Hőmérsékletek

Tárolási hőmérséklet	-25 °C...55 °C	Ambient temperature	-5 °C...40 °C
Folyamatos üzemi hőmérséklet., min.	-60 °C	Folyamatos üzemi hőmérséklet., max.	130 °C

## Termékek környezetvédelmi megfelelése

RoHS megfelelési állapot	Megfelel, kivétel nélkül
REACH SVHC	Nincs 0,1 tömeg% feletti SVHC

## PT OKIECEX/ATEX névleges adat

Tanúsítvány száma (ATEX)	TUEV17ATEX8030U	Tanúsítvány száma (IECEX)	IECEXTUR17.0015U
Max. feszültség (ATEX)	690 V	Áram (ATEX)	45 A
Vezetékkeresztmetszet, max. (ATEX)	10 mm <sup>2</sup>	Max. feszültség (IECEX)	690 V
Áram (IECEX)	45 A	Vezetékkeresztmetszet, max. (IECEX)	10 mm <sup>2</sup>
EN 60079-7 jelölés	Ex ec II C Gc	2014/34/EU címke	II 2 G D

## Anyag adatok

Alapanyag	Wemid	Szín	sötétbézs
UL 94 éghetőségi osztály	V-0		

## Rendszer specifikációk

Véglap szükséges	Igen	Potenciálok száma	1
Szintek száma	1	Rögzítési pontok száma szintenként	1
Potenciálok száma szintenként	1	Keresztkötött szintek belül	Nem
Tartósín	TS 35	N funkció	Nem
PE működés	Nem	PEN funkció	Nem

## CSA névleges adatok

Vezeték keresztmetszet, max. (CSA)	6 AWG	C feszültség nagyság (CSA)	600 V
C áram nagyság (CSA)	51 A	Tanúsítvány száma (CSA)	200039-70089609
B feszültség nagyság (CSA)	600 V	B áram nagyság (CSA)	51 A
D feszültség nagyság (CSA)	600 V	D áram nagyság (CSA)	5 A

## AAP12 10 LO DL BL

Weidmüller Interface GmbH & Co. KG  
Klingenbergstraße 26  
D-32758 Detmold  
Germany

www.weidmueller.com

## Műszaki adatok

Vezeték keresztmetszet, min. (CSA) 20 AWG

## Kiegészítő műszaki adatok

Nyitott oldala	jobb	Felpattintható	Igen
Robbanásbiztonság szempontjából bevizsgált változat	Igen	Felszerelés típusa	TS 35

## Névleges adatok

Névleges keresztmetszet	10 mm <sup>2</sup>	Névleges feszültség	800 V
Névleges AC feszültség	800 V	Névleges DC feszültség	800 V
Névleges áram	57 A	Áram maximum vezetékknál	57 A
Szabványok	IEC 60947-7-1 szerint	Fajlagos ellenállás az IEC 60947-7-x szerint	0.56 mΩ
Névleges lökőfeszültség	8 kV	Teljesítményveszteség az IEC 60947-7-x szerint	1.82 W
Túlfeszültség kategória	III	Szennyezés súlyossága	3

## Rögzíthető vezetékek (kiegészítő csatlakozás)

Csatlakozás típusa, kiegészítő csatlakozás PUSH IN

## Rögzíthető vezetékek (névleges csatlakozás)

Mérőeszköz, IEC 60947-1	A6
Vezeték csatlakozási keresztmetszet AWG, max.	AWG 6
Csatlakozási irány	felső
Csupaszolási hossz	18 mm
Csatlakozás típusa 2	PUSH IN
Csatlakozás típusa	PUSH IN
Csatlakozások száma	1
Rögzítési tartomány, névleges csatlakozás, max.	16 mm <sup>2</sup>
Rögzítési tartomány, névleges csatlakozás, min.	0.5 mm <sup>2</sup>
Kés mérete	1,0 x 5,5 mm
Vezeték csatlakozási keresztmetszet AWG, min.	AWG 20
Vezeték csatlakozási keresztmetszet, finomsodratú, érvéghüvelyekkel és műanyag gallérokkal DIN 46228/4, névleges csatlakozás, max.	10 mm <sup>2</sup>
Keresztmetszet csatlakoztatott vezetékhez, finomsodratú, érvéghüvelyekkel és műanyag gallérokkal DIN 46228/4, névleges csatlakozás, min.	0.5 mm <sup>2</sup>
Vezeték csatlakozási keresztmetszet, finomsodratú, érvéghüvelyekkel DIN 46228/1, névleges csatlakozás, max.	10 mm <sup>2</sup>
Vezeték csatlakozás keresztmetszet, finomsodratú, érvéghüvelyekkel DIN 46228/1, névleges csatlakozás, min.	0.5 mm <sup>2</sup>
Vezeték csatlakozási keresztmetszet, finomsodratú, max.	10 mm <sup>2</sup>
Vezeték csatlakozási keresztmetszet, finomsodratú, min.	0.5 mm <sup>2</sup>

## AAP12 10 LO DL BL

**Weidmüller Interface GmbH & Co. KG**  
 Klingenbergstraße 26  
 D-32758 Detmold  
 Germany

www.weidmueller.com

## Műszaki adatok

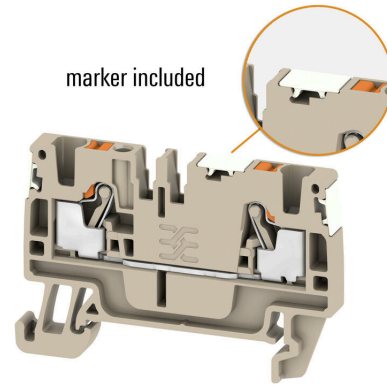
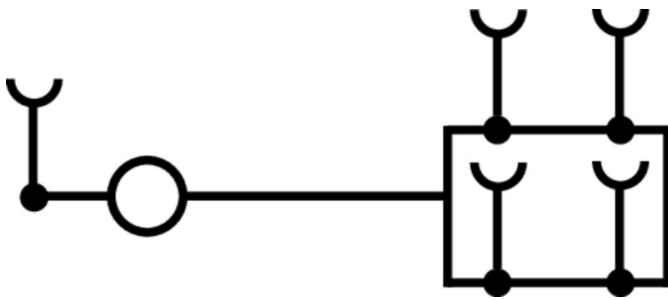
Vezeték csatlakozási keresztmetszet, többeres, névleges csatlakozás, max.	16 mm <sup>2</sup>		
Vezeték csatlakozási keresztmetszet, többeres, névleges csatlakozás, min.	0.5 mm <sup>2</sup>		
Iker érvéghüvelyek, max.	4 mm <sup>2</sup>		
Iker-érvéghüvelyek, min.	0.5 mm <sup>2</sup>		
Vezetékcsatlakozás keresztmetszete, tömör ér, max. névleges csatlakozás	10 mm <sup>2</sup>		
Vezetékcsatlakozás keresztmetszete, tömör ér, min. névleges csatlakozás	0.5 mm <sup>2</sup>		
Műanyag galléros érvéghüvely csőhossza DIN 46228/4	Tube length	min.	18 mm
	Vezetékcsatlakozás keresztmetszete	min.	1.5 mm <sup>2</sup>
		max.	4 mm <sup>2</sup>
	Tube length	min.	12 mm
		max.	18 mm
	Vezetékcsatlakozás keresztmetszete	min.	6 mm <sup>2</sup>
		max.	10 mm <sup>2</sup>
	Tube length for twin wire-end ferrule	Tube length	névleges
Vezetékcsatlakozás keresztmetszete		min.	0.75 mm <sup>2</sup>
		max.	1 mm <sup>2</sup>
Tube length		min.	12 mm
		max.	18 mm
Vezetékcsatlakozás keresztmetszete		min.	1.5 mm <sup>2</sup>
		max.	4 mm <sup>2</sup>
Műanyag gallér nélküli érvéghüvely csőhossza DIN 46228/1		Tube length	névleges
	Vezetékcsatlakozás keresztmetszete	min.	1.5 mm <sup>2</sup>
		max.	10 mm <sup>2</sup>
		max.	10 mm <sup>2</sup>

## Általános

Pólusszám	1	Vezeték csatlakozási keresztmetszet AWG, max.	AWG 6
Vezeték csatlakozási keresztmetszet AWG, min.	AWG 20	Szabványok	IEC 60947-7-1 szerint
Tartósín	TS 35		

## Besorolások

ETIM 8.0	EC000897	ETIM 9.0	EC000897
ETIM 10.0	EC000897	ECLASS 14.0	27-25-01-19
ECLASS 15.0	27-25-01-19		



## AAP12 10 LO DL BL

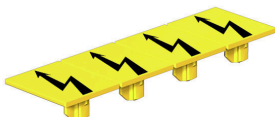
Weidmüller Interface GmbH & Co. KG  
Klingenbergstraße 26  
D-32758 Detmold  
Germany

www.weidmuller.com

## Tartozékok

## Figyelmeztető takaróburkolat

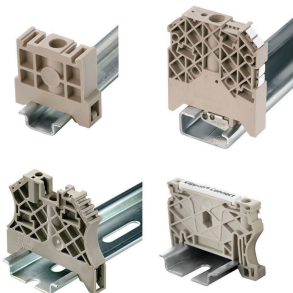
Villámmal ellátott figyelmeztetések növelik az emberek és gépek biztonságát. Ezeket akkor használják, amikor a külső feszültséget jelezni kell az alkalmazás során.



## Általános rendelési adatok

Típus	AAM 10 YE FLASH	Változat
Rendelési szám	<a href="#">2635580000</a>	A-sorozat, Sorkapocs jelölő, 14 x 10 mm, sárga
GTIN (EAN)	4050118674521	
Qty.	40 ST	

## Végbak



A Weidmüller termékválasztékában vannak végbakok, amelyek garantálják az állandó, megbízható rögzítést a kapocsín és megakadályozzák az elcsúszást. Rendelkezésre állnak csavaros és csavarok nélküli változatok is. A végbakokon jelölési opciók vannak, akár csoportos jelölések részére is, valamint van rajta egy vizsgálódugó tartó is.

## Általános rendelési adatok

Típus	AEB 35 SCL/1 V0	Változat
Rendelési szám	<a href="#">2661280000</a>	A-sorozat, Végbak
GTIN (EAN)	4050118702163	
Qty.	20 ST	
Típus	AEB 35 SCL/1 V0 BK	Változat
Rendelési szám	<a href="#">2661300000</a>	A-sorozat, Végbak
GTIN (EAN)	4050118702187	
Qty.	20 ST	
Típus	AEB 35 SCL/1 V0 GY	Változat
Rendelési szám	<a href="#">2661290000</a>	A-sorozat, Végbak
GTIN (EAN)	4050118702170	
Qty.	20 ST	

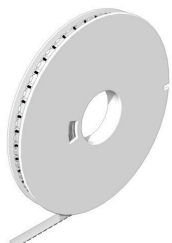
## AAP12 10 LO DL BL

Weidmüller Interface GmbH & Co. KG  
Klingenbergstraße 26  
D-32758 Detmold  
Germany

www.weidmueller.com

## Tartozékok

## WS 8/10



## WS/ DEK

A MultiMark sorkapocsjelölők kétkomponensű, innovatív összetételű anyagot használnak. A jelölő kemény alakkontúrja biztonságosan a helyére pattan a csatlakozón. Az elastikus felület egyszerűvé teszi a jelölő felszerelését. Ez a speciális lyuggatott anyag lehetővé teszi a szalagok kinyújtását, így alkalmazkodva a kisebb méretbeli különbségekhez, melyek összeadódnak, különösen hosszú sorkapocs-tömböknél. További előny: A felületi anyag kiváló nyomtathatósága garantálja a tartós és kopásálló címkézést. A nyomtató 300 dpi felbontásának köszönhetően a felirat könnyen olvasható.

## A MultiMark előnyei:

- Kompatibilis a W, Z, P és SAK sorozatú sorkapcsokkal
- Szilárd megtartás és tartós nyomtatás
- A folytonos szalagokkal időt takaríthat meg a felszerelésnél
- Az innovatív kompozit anyagnak köszönhetően egyszerű felszerelés
- Hely a többsoros nyomtatáshoz

## Általános rendelési adatok

Típus	WS-A 8/10 MM WS	Változat
Rendelési szám	<a href="#">2619890000</a>	WS, Sorkapocs jelölő, 8 x 10 mm, Weidmueller, fehér
GTIN (EAN)	4050118626193	
Qty.	350 ST	

## Tesztadapter és tesztaljzatok



Az adapterek és teszt dugók a sorkapcsok és a vizsgálóberendezések közötti elektromos csatlakozáshoz használatosak. Így elektromos érintkezés hozható létre vezetékhez állapottban, és a mérések könnyen elvégezhetők.

## Általános rendelési adatok

Típus	FZS 2/4 RT/80 SAKT4	Változat
Rendelési szám	<a href="#">1276300000</a>	Dugasz (kapocs), Dugaszolható csatlakozás, 2 mm <sup>2</sup> , Csatlakozások száma: 2, Pólusszám: 1, Szélesség: 9 mm
GTIN (EAN)	4008190026080	
Qty.	20 ST	