

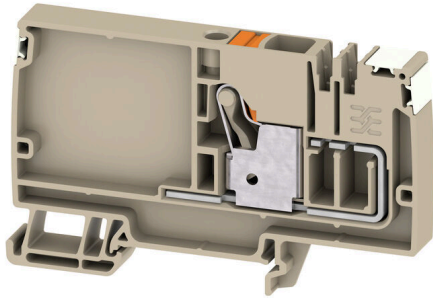
AAP12 10 LO DL OR**Weidmüller Interface GmbH & Co. KG**

Klingenbergstraße 26

D-32758 Detmold

Germany

www.weidmueller.com



Egyedülálló moduláris koncepció, amely bármilyen géptípussal használható. Az AAP potenciáelosztó sorkapcsok az egységes kialakításnak és a két lehetséges konstrukciónak (váltakozó vagy csoportos) köszönhetik sikerüket. A vezérlőfeszültség-elosztás csoportosított struktúrájában a potenciálok a különböző sorkapcsokon helyezkednek el, így alkotva teljes potenciálblokkokat.

Általános rendelési adatok

| | |
|----------------|---|
| Változat | Tápkapocs, PUSH IN, 10 mm ² , 800 V, 57 A, sötétbézs |
| Rendelési szám | 2675430000 |
| Típus | AAP12 10 LO DL OR |
| GTIN (EAN) | 4050118733624 |
| Qty. | 20 Darab |

AAP12 10 LO DL OR

Weidmüller Interface GmbH & Co. KG
Klingenbergstraße 26
D-32758 Detmold
Germany

www.weidmueller.com

Műszaki adatok

Tanúsítványok

Jóváhagyások



ROHS Megfelel

Méreték és tömegek

| | | | |
|---------------------------|-------------|----------------|-------------|
| Mélység | 53.5 mm | Mélység (coll) | 2.1063 inch |
| Mélység DIN sínnel együtt | 54 mm | Magasság | 89 mm |
| Magasság (coll) | 3.5039 inch | Szélesség | 10 mm |
| Szélesség (coll) | 0.3937 inch | Nettó tömeg | 24.02 g |

Hőmérsékletek

| | | | |
|-------------------------------------|----------------|-------------------------------------|----------------|
| Tárolási hőmérséklet | -25 °C...55 °C | Ambient temperature | -60 °C...85 °C |
| Folyamatos üzemi hőmérséklet., min. | -60 °C | Folyamatos üzemi hőmérséklet., max. | 130 °C |

Termékek környezetvédelmi megfelelése

| | |
|--------------------------|-------------------------------------|
| RoHS megfelelési állapot | Megfelel, kivétel nélkül |
| REACH SVHC | Nincs 0,1 tömeg% feletti SVHC |
| Termék karbonlábnyoma | Bölcsőtől a kapuig 0.306 kg CO2 eq. |

PT OKIECEX/ATEX névleges adat

| | | | |
|------------------------------------|--------------------|-------------------------------------|--------------------|
| Tanúsítvány száma (ATEX) | TUEV17ATEX8030U | Tanúsítvány száma (IECEX) | IECEXTUR17.0015U |
| Max. feszültség (ATEX) | 690 V | Áram (ATEX) | 45 A |
| Vezetékkeresztmetszet, max. (ATEX) | 10 mm ² | Max. feszültség (IECEX) | 690 V |
| Áram (IECEX) | 45 A | Vezetékkeresztmetszet, max. (IECEX) | 10 mm ² |
| EN 60079-7 jelölés | Ex ec II C Gc | 2014/34/EU címke | II 2 G D |

Anyag adatok

| | | | |
|--------------------------|-------|------|-----------|
| Alapanyag | Wemid | Szín | sötétbézs |
| UL 94 éghetőségi osztály | V-0 | | |

Rendszer specifikációk

| | | | |
|-------------------------------|-------|------------------------------------|-----|
| Véglap szükséges | Igen | Potenciálok száma | 1 |
| Szintek száma | 1 | Rögzítési pontok száma szintenként | 1 |
| Potenciálok száma szintenként | 1 | Keresztkötött szintek belül | Nem |
| Tartósín | TS 35 | N funkció | Nem |
| PE működés | Nem | PEN funkció | Nem |

CSA névleges adatok

| | | | |
|------------------------------------|--------|----------------------------|-----------------|
| Vezeték keresztmetszet, max. (CSA) | 6 AWG | C feszültség nagyság (CSA) | 600 V |
| C áram nagyság (CSA) | 51 A | Tanúsítvány száma (CSA) | 200039-70089609 |
| B feszültség nagyság (CSA) | 600 V | B áram nagyság (CSA) | 51 A |
| D feszültség nagyság (CSA) | 600 V | D áram nagyság (CSA) | 5 A |
| Vezeték keresztmetszet, min. (CSA) | 20 AWG | | |

AAP12 10 LO DL OR

Weidmüller Interface GmbH & Co. KG

Klingenbergstraße 26

D-32758 Detmold

Germany

www.weidmueller.com

Műszaki adatok

Kiegészítő műszaki adatok

| | | | |
|---|------|--------------------|-------|
| Nyitott oldala | jobb | Felpattintható | Igen |
| Robbanásbiztonság szempontjából bevizsgált változat | Igen | Felszerelés típusa | TS 35 |

Névleges adatok

| | | | |
|-------------------------|-----------------------|--|---------|
| Névleges keresztmetszet | 10 mm ² | Névleges feszültség | 800 V |
| Névleges AC feszültség | 800 V | Névleges DC feszültség | 800 V |
| Névleges áram | 57 A | Áram maximum vezetékknál | 57 A |
| Szabványok | IEC 60947-7-1 szerint | Fajlagos ellenállás az IEC 60947-7-x szerint | 0.56 mΩ |
| Névleges lökőfeszültség | 8 kV | Teljesítményvesztés az IEC 60947-7-x szerint | 1.82 W |
| Túlfeszültség kategória | III | Szennyezés súlyossága | 3 |

Rögzíthető vezetékek (kiegészítő csatlakozás)

| | |
|--|---------|
| Csatlakozás típusa, kiegészítő csatlakozás | PUSH IN |
|--|---------|

Rögzíthető vezetékek (névleges csatlakozás)

| | |
|--|---------------------|
| Mérőeszköz, IEC 60947-1 | A6 |
| Vezeték csatlakozási keresztmetszet AWG, max. | AWG 6 |
| Csupaszolási hossz | 18 mm |
| Csatlakozás típusa 2 | PUSH IN |
| Csatlakozás típusa | PUSH IN |
| Csatlakozások száma | 1 |
| Rögzítési tartomány, névleges csatlakozás, max. | 16 mm ² |
| Rögzítési tartomány, névleges csatlakozás, min. | 0.5 mm ² |
| Kés mérete | 1,0 x 5,5 mm |
| Vezeték csatlakozási keresztmetszet AWG, min. | AWG 20 |
| Vezeték csatlakozási keresztmetszet, finomsodratú, érvéghüvelyekkel és műanyag gallérokcal DIN 46228/4, névleges csatlakozás, max. | 10 mm ² |
| Keresztmetszet csatlakoztatott vezetékhez, finomsodratú, érvéghüvelyekkel és műanyag gallérokcal DIN 46228/4, névleges csatlakozás, min. | 0.5 mm ² |
| Vezeték csatlakozási keresztmetszet, finomsodratú, érvéghüvelyekkel DIN 46228/1, névleges csatlakozás, max. | 10 mm ² |
| Vezeték csatlakozás keresztmetszet, finomsodratú, érvéghüvelyekkel DIN 46228/1, névleges csatlakozás, min. | 0.5 mm ² |
| Vezeték csatlakozási keresztmetszet, finomsodratú, max. | 10 mm ² |
| Vezeték csatlakozási keresztmetszet, finomsodratú, min. | 0.5 mm ² |
| Vezeték csatlakozási keresztmetszet, többeres, névleges csatlakozás, max. | 16 mm ² |
| Vezeték csatlakozási keresztmetszet, többeres, névleges csatlakozás, min. | 0.5 mm ² |

AAP12 10 LO DL OR

Weidmüller Interface GmbH & Co. KG

Klingenbergstraße 26

D-32758 Detmold

Germany

www.weidmueller.com

Műszaki adatok

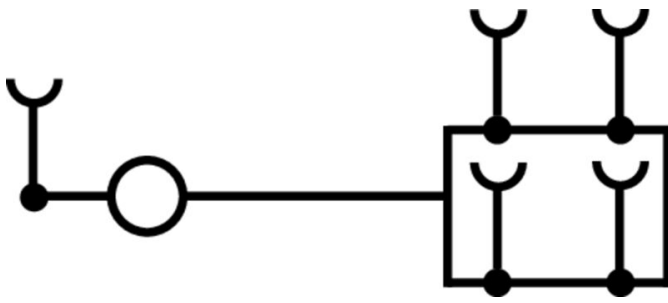
| | | | |
|---|------------------------------------|------------------------------------|---------------------|
| Iker érvéghüvelyek, max. | 4 mm ² | | |
| Iker-érvéghüvelyek, min. | 0.5 mm ² | | |
| Vezetékcsatlakozás keresztmetszete, tömör ér, max. névleges csatlakozás | 10 mm ² | | |
| Vezetékcsatlakozás keresztmetszete, tömör ér, min. névleges csatlakozás | 0.5 mm ² | | |
| Műanyag galléros érvéghüvely csőhossza DIN 46228/4 | Tube length | min. | 18 mm |
| | Vezetékcsatlakozás keresztmetszete | min. | 1.5 mm ² |
| | | max. | 4 mm ² |
| | Tube length | min. | 12 mm |
| | | max. | 18 mm |
| | Vezetékcsatlakozás keresztmetszete | min. | 6 mm ² |
| max. | | 10 mm ² | |
| Tube length for twin wire-end ferrule | Tube length | névleges | 18 mm |
| | | Vezetékcsatlakozás keresztmetszete | min. |
| | max. | | 1 mm ² |
| | Tube length | min. | 12 mm |
| | | max. | 18 mm |
| | Vezetékcsatlakozás keresztmetszete | min. | 1.5 mm ² |
| max. | | 4 mm ² | |
| Műanyag gallér nélküli érvéghüvely csőhossza DIN 46228/1 | Tube length | névleges | 18 mm |
| | | min. | 1.5 mm ² |
| | | max. | 10 mm ² |

Általános

| | | | |
|--|--------|--|-----------------------|
| Pólusszám | 1 | Vezeték csatlakozási keresztmetszet AWG, max. | AWG 6 |
| Vezeték csatlakozási keresztmetszet AWG, min. | AWG 20 | Szabványok | IEC 60947-7-1 szerint |
| Tartósín | TS 35 | | |

Besorolások

| | | | |
|-------------|-------------|-------------|-------------|
| ETIM 8.0 | EC000897 | ETIM 9.0 | EC000897 |
| ETIM 10.0 | EC000897 | ECLASS 14.0 | 27-25-01-19 |
| ECLASS 15.0 | 27-25-01-19 | | |



AAP12 10 LO DL OR

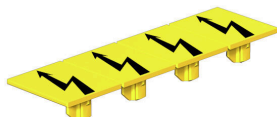
Weidmüller Interface GmbH & Co. KG
Klingenbergstraße 26
D-32758 Detmold
Germany

www.weidmueller.com

Tartozékok

Figyelmeztető takaróburkolat

Villámmal ellátott figyelmeztetések növelik az emberek és gépek biztonságát. Ezeket akkor használják, amikor a külső feszültséget jelezni kell az alkalmazás során.



Általános rendelési adatok

| | | |
|----------------|----------------------------|--|
| Típus | AAM 10 YE FLASH | Változat |
| Rendelési szám | 2635580000 | A-sorozat, Sorkapocs jelölő, 14 x 10 mm, sárga |
| GTIN (EAN) | 4050118674521 | |
| Qty. | 40 ST | |

Végbak



A Weidmüller termékválasztékában vannak végbakok, amelyek garantálják az állandó, megbízható rögzítést a kapocsín és megakadályozzák az elcsúszást. Rendelkezésre állnak csavaros és csavarok nélküli változatok is. A végbakokon jelölési opciók vannak, akár csoportos jelölések részére is, valamint van rajta egy vizsgálódugó tartó is.

Általános rendelési adatok

| | | |
|----------------|----------------------------|-------------------|
| Típus | AEB 35 SCL/1 V0 | Változat |
| Rendelési szám | 2661280000 | A-sorozat, Végbak |
| GTIN (EAN) | 4050118702163 | |
| Qty. | 20 ST | |
| Típus | AEB 35 SCL/1 V0 BK | Változat |
| Rendelési szám | 2661300000 | A-sorozat, Végbak |
| GTIN (EAN) | 4050118702187 | |
| Qty. | 20 ST | |
| Típus | AEB 35 SCL/1 V0 GY | Változat |
| Rendelési szám | 2661290000 | A-sorozat, Végbak |
| GTIN (EAN) | 4050118702170 | |
| Qty. | 20 ST | |

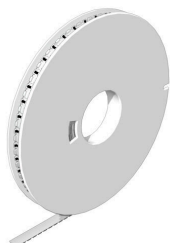
AAP12 10 LO DL OR

Weidmüller Interface GmbH & Co. KG
 Klingenbergstraße 26
 D-32758 Detmold
 Germany

www.weidmueller.com

Tartozékok

WS 8/10



WS/ DEK

A MultiMark sorkapocsjelölők kétkomponensű, innovatív összetételű anyagot használnak. A jelölő kemény alapkötője biztonságosan a helyére pattan a csatlakozón. Az elasztikus felület egyszerűvé teszi a jelölő felszerelését. Ez a speciális lyuggatott anyag lehetővé teszi a szalagok kinyújtását, így alkalmazkodva a kisebb méretbeli különbségekhez, melyek összeadódnak, különösen hosszú sorkapocs-tömböknél. További előny: A felületi anyag kiváló nyomtathatósága garantálja a tartós és kopásálló címkézést. A nyomtató 300 dpi felbontásának köszönhetően a felirat könnyen olvasható.

A MultiMark előnyei:

- Kompatibilis a W, Z, P és SAK sorozatú sorkapcsokkal
- Szilárd megtartás és tartós nyomtatás
- A folytonos szalagokkal időt takaríthat meg a felszerelésnél
- Az innovatív kompozit anyagnak köszönhetően egyszerű felszerelés
- Hely a többsoros nyomtatáshoz

Általános rendelési adatok

| | | |
|----------------|----------------------------|---|
| Típus | WS-A 8/10 MM WS | Változat |
| Rendelési szám | 2619890000 | WS, Sorkapocs jelölő, 8 x 10 mm, Weidmueller, fehér |
| GTIN (EAN) | 4050118626193 | |
| Qty. | 350 ST | |

Tesztadapter és tesztaljzatok



Az adapterek és teszt dugók a sorkapcsok és a vizsgálóberendezések közötti elektromos csatlakozáshoz használatosak. Így elektromos érintkezés hozható létre vezetékhez állapottban, és a mérések könnyen elvégezhetők.

Általános rendelési adatok

| | | |
|----------------|----------------------------|--|
| Típus | FZS 2/4 RT/80 SAKT4 | Változat |
| Rendelési szám | 1276300000 | Dugasz (kapocs), Dugaszolható csatlakozás, 2 mm ² , Csatlakozások száma: 2, Pólusszám: 1, Szélesség: 9 mm |
| GTIN (EAN) | 4008190026080 | |
| Qty. | 20 ST | |