

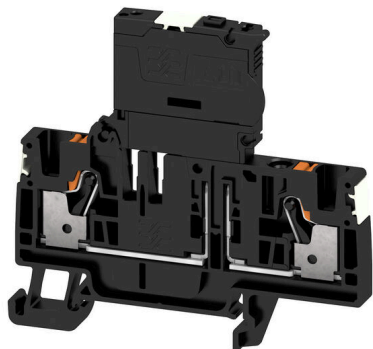
AFS 4 2C DL BK**Weidmüller Interface GmbH & Co. KG**

Klingenbergstraße 26

D-32758 Detmold

Germany

www.weidmuller.com



A biztosítékos sorkapcsok és a sorkapocsblokk komponensek lehetővé teszik a védelmi és funkcionális elemek közvetlen integrálását a sorkapocslécbe. A biztosítékos sorkapcsok beépített biztosítéktartókkal rendelkeznek, amelyek megbízható védelmet nyújtanak az elektromos kapcsolások túlterhelése ellen – ideálisak vezérlő- és elosztóléc rendszerként. A sorkapocsblokk komponensek lehetővé teszik elektronikus alkatrészek, például diódák, ellenállások vagy LED-ek közvetlen beépítését a huzalozásba. Ez lehetővé teszi a helytakarékos és áttekinthető kapcsolási funkciók, valamint jelsztévválasztás megvalósítását. Mindkét sorkapocsblokk típus magasabb szintű biztonságot, egyszerű karbantartást és kompakt, funkcióorientált szerelést biztosít.

Általános rendelési adatok

| | |
|----------------|--|
| Változat | Biztosítós sorkapcsok, PUSH IN, 4 mm ² , 400 V, 6.3 A, fekete |
| Rendelési szám | 2675250000 |
| Típus | AFS 4 2C DL BK |
| GTIN (EAN) | 4050118733440 |
| Qty. | 50 Darab |

AFS 4 2C DL BK

Weidmüller Interface GmbH & Co. KG

Klingenbergstraße 26

D-32758 Detmold

Germany

www.weidmueller.com

Technical data

Tanúsítványok

Jóváhagyások



ROHS Megfelel

Méreték és tömegek

| | | | |
|---------------------------|-------------|----------------|-------------|
| Mélység | 68.5 mm | Mélység (coll) | 2.6968 inch |
| Mélység DIN sínnel együtt | 69 mm | Magasság | 74 mm |
| Magasság (coll) | 2.9134 inch | Szélesség | 6.1 mm |
| Szélesség (coll) | 0.2402 inch | Nettó tömeg | 18.6 g |

Hőmérsékletek

| | | | |
|-------------------------------------|----------------|-------------------------------------|---------------|
| Tárolási hőmérséklet | -25 °C...55 °C | Ambient temperature | -5 °C...40 °C |
| Folyamatos üzemi hőmérséklet., min. | -60 °C | Folyamatos üzemi hőmérséklet., max. | 130 °C |

Termékek környezetvédelmi megfelelése

| | |
|--------------------------|-------------------------------|
| RoHS megfelelési állapot | Megfelel, kivétel nélkül |
| REACH SVHC | Nincs 0,1 tömeg% feletti SVHC |

PT OKIECEX/ATEX névleges adat

| | | | |
|------------------------------------|-------------------|-------------------------------------|-------------------|
| Tanúsítvány száma (ATEX) | TUEV17ATEX8064U | Tanúsítvány száma (IECEX) | IECEXTUR17.0030U |
| Max. feszültség (ATEX) | 250 V | Áram (ATEX) | 6.3 A |
| Vezetékkeresztmetszet, max. (ATEX) | 4 mm ² | Max. feszültség (IECEX) | 250 V |
| Áram (IECEX) | 6.3 A | Vezetékkeresztmetszet, max. (IECEX) | 4 mm ² |

Anyag adatok

| | | | |
|--------------------------|-------|------|--------|
| Alapanyag | Wemid | Szín | fekete |
| UL 94 éghetőségi osztály | V-0 | | |

Rendszer specifikációk

| | | | |
|-----------------------------|------|-------------------------------|-------|
| Véglap szükséges | Igen | Potenciálok száma | 1 |
| Szintek száma | 1 | Potenciálok száma szintenként | 1 |
| Keresztkötött szintek belül | Igen | Tartósín | TS 35 |
| N funkció | Nem | PE működés | Nem |
| PEN funkció | Nem | | |

Kiegészítő műszaki adatok

| | | | |
|----------------|------|--------------------|-------|
| Nyitott oldala | jobb | Felszerelés típusa | TS 35 |
|----------------|------|--------------------|-------|

Névleges adatok

| | | | |
|--|-------------------|-------------------------|------------------|
| Névleges keresztmetszet | 4 mm ² | Névleges feszültség | 400 V |
| Névleges DC feszültség | 400 V | Névleges áram | 6.3 A |
| Áram maximum vezetékknál | 6.3 A | Szabványok | DIN EN 60947-7-3 |
| Fajlagos ellenállás az IEC 60947-7-x szerint | 1 mΩ | Névleges lökőfeszültség | 4 kV |

AFS 4 2C DL BK

Weidmüller Interface GmbH & Co. KG

Klingenbergstraße 26

D-32758 Detmold

Germany

www.weidmueller.com

Technical data

| | | | |
|--|--------|-------------------------|-----|
| Teljesítményvesztés az IEC 60947-7-x szerint | 1.02 W | Túlfeszültség kategória | III |
| Szennyezés súlyossága | 3 | | |

Rögzíthető vezetékek (kiegészítő csatlakozás)

| | |
|--|---------|
| Csatlakozás típusa, kiegészítő csatlakozás | PUSH IN |
|--|---------|

Rögzíthető vezetékek (névleges csatlakozás)

| | | | |
|--|----------------------|------|---------------------|
| Mérőeszköz, IEC 60947-1 | A4 | | |
| Vezeték csatlakozási keresztmetszet AWG, max. | AWG 12 | | |
| Csatlakozási irány | felső | | |
| Csupaszolási hossz | 12 mm | | |
| Csatlakozás típusa 2 | PUSH IN | | |
| Csatlakozás típusa | PUSH IN | | |
| Csatlakozások száma | 2 | | |
| Rögzítési tartomány, névleges csatlakozás, max. | 6 mm ² | | |
| Rögzítési tartomány, névleges csatlakozás, min. | 0.14 mm ² | | |
| Kés mérete | 0,6 x 3,5 mm | | |
| Vezeték csatlakozási keresztmetszet AWG, min. | AWG 26 | | |
| Vezeték csatlakozási keresztmetszet, finomsodratú, érvéghüvelyekkel és műanyag gallérokkal DIN 46228/4, névleges csatlakozás, max. | 4 mm ² | | |
| Keresztmetszet csatlakoztatott vezetékhez, finomsodratú, érvéghüvelyekkel és műanyag gallérokkal DIN 46228/4, névleges csatlakozás, min. | 0.5 mm ² | | |
| Vezeték csatlakozási keresztmetszet, finomsodratú, érvéghüvelyekkel DIN 46228/1, névleges csatlakozás, max. | 6 mm ² | | |
| Vezeték csatlakozás keresztmetszet, finomsodratú, érvéghüvelyekkel DIN 46228/1, névleges csatlakozás, min. | 0.5 mm ² | | |
| Vezeték csatlakozási keresztmetszet, finomsodratú, max. | 6 mm ² | | |
| Vezeték csatlakozási keresztmetszet, finomsodratú, min. | 0.5 mm ² | | |
| Vezeték csatlakozási keresztmetszet, többeres, névleges csatlakozás, max. | 6 mm ² | | |
| Vezeték csatlakozási keresztmetszet, többeres, névleges csatlakozás, min. | 0.5 mm ² | | |
| Iker érvéghüvelyek, max. | 1.5 mm ² | | |
| Iker-érvéghüvelyek, min. | 0.5 mm ² | | |
| Vezetékcsatlakozás keresztmetszete, tömör ér, max. névleges csatlakozás | 4 mm ² | | |
| Vezetékcsatlakozás keresztmetszete, tömör ér, min. névleges csatlakozás | 0.5 mm ² | | |
| Műanyag galléros érvéghüvely csőhossza DIN 46228/4 | Tube length | min. | 6 mm |
| | | max. | 12 mm |
| Vezetékcsatlakozás keresztmetszete | | min. | 0.5 mm ² |
| | | max. | 1 mm ² |
| Tube length | | min. | 8 mm |
| | | max. | 12 mm |

AFS 4 2C DL BK

Weidmüller Interface GmbH & Co. KG

Klingenbergstraße 26

D-32758 Detmold

Germany

www.weidmueller.com

Technical data

| | | | |
|---|------------------------------------|----------|---------------------|
| | Vezetékcsatlakozás keresztmetszete | min. | 1.5 mm ² |
| | | max. | 2.5 mm ² |
| | Tube length | min. | 10 mm |
| | | max. | 12 mm |
| Tube length for twin wire-end ferrule | Vezetékcsatlakozás keresztmetszete | névleges | 4 mm ² |
| | Tube length | min. | 8 mm |
| | Vezetékcsatlakozás keresztmetszete | min. | 0.5 mm ² |
| | | max. | 1.5 mm ² |
| Műanyag gallér nélküli érvégűvel csőhossza DIN 46228/1 | Tube length | min. | 6 mm |
| | | max. | 10 mm |
| | Vezetékcsatlakozás keresztmetszete | min. | 0.5 mm ² |
| | | max. | 1 mm ² |
| | Tube length | min. | 7 mm |
| | | max. | 12 mm |
| | Vezetékcsatlakozás keresztmetszete | min. | 1.5 mm ² |
| | | max. | 2.5 mm ² |
| | Tube length | min. | 9 mm |
| | | max. | 15 mm |
| | Vezetékcsatlakozás keresztmetszete | min. | 4 mm ² |
| | | max. | 6 mm ² |

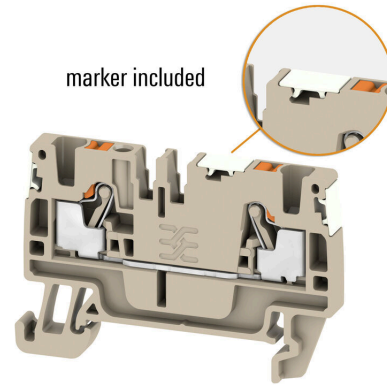
Általános

| | | | |
|--|------------------|--|--------|
| Vezeték csatlakozási keresztmetszet AWG, max. | AWG 12 | Vezeték csatlakozási keresztmetszet AWG, min. | AWG 26 |
| Szabványok | DIN EN 60947-7-3 | Tartósín | TS 35 |

Besorolások

| | | | |
|-------------|-------------|-------------|-------------|
| ETIM 8.0 | EC000899 | ETIM 9.0 | EC000899 |
| ETIM 10.0 | EC000899 | ECLASS 14.0 | 27-25-01-13 |
| ECLASS 15.0 | 27-25-01-13 | | |

Drawings



AFS 4 2C DL BK

Weidmüller Interface GmbH & Co. KG

Klingenbergstraße 26

D-32758 Detmold

Germany

www.weidmueller.com

Accessories

Véglapok és elválasztólapok



Az elválasztólapok és a zárólemezek a sorkapocsblokkok alapvető tartozékai. Az elválasztólapok optikai és elektromos leválasztást biztosítanak a különböző potenciálok és funkcionális csoportok között, fokozva a biztonságot és átlátható elrendezést teremtve a kapcsolószekrényben. A zárólemezek oldalt lezárják a sorkapocsblokk sort, védelmet nyújtanak az aktív részekkel való érintkezés ellen, és biztosítják a tiszta, stabil lezárást. Mindkét komponens pontosan illeszkedik az adott Weidmüller sorkapocsblokk gyártási sorozathoz, hozzájárulva a biztonságos, szabványos és professzionális huzalozás.

Általános rendelési adatok

| | | |
|----------------|----------------------------|-------------------|
| Típus | AEP 3C 4 | Változat |
| Rendelési szám | 2051720000 | A-sorozat, Véglap |
| GTIN (EAN) | 4050118411829 | |
| Qty. | 20 ST | |
| Típus | AEP 3C 4 BL | Változat |
| Rendelési szám | 2051880000 | A-sorozat, Véglap |
| GTIN (EAN) | 4050118411836 | |
| Qty. | 20 ST | |
| Típus | AEP 3C 4 OR | Változat |
| Rendelési szám | 2051890000 | A-sorozat, Véglap |
| GTIN (EAN) | 4050118411799 | |
| Qty. | 20 ST | |

Üres



A dekafix (DEK) jelölő univerzálisan használható minden vezetékhez és dugaszolható csatlakozóhoz, valamint elektronikus szerelvényekhez. A rendszer ideális rövid számsorokhoz, és nagy számú készen nyomtatott jelölőt is tartalmaz.

Csíkok egylépéses, gyors felszereléshez. A nyomtatás könnyen olvasható, kontrasztos, és négy szélességben kapható.

- Használatra kész jelölők nagy választéka
- Csíkok gyors felszereléshez
- Csatlakozójelölők, minden Weidmüller-kábelcsatlakozóhoz alkalmazhatók
- Kaphatók üres MultiCard formátumban, vagy standard nyomtatással

Egyedi nyomtatáshoz: Kérjük, küldje el az M-Print PRO vagy M-Print PRO Online (telepítés nélkül) jelölőszoftverünk fájlját a címkézési előírásokkal.

AFS 4 2C DL BK

Weidmüller Interface GmbH & Co. KG

Klingenbergstraße 26

D-32758 Detmold

Germany

www.weidmueller.com

Accessories

Általános rendelési adatok

| | | |
|----------------|----------------------------|--|
| Típus | DEK 5/6 MC NE BL | Változat |
| Rendelési szám | 1238290000 | Dekafix, Sorkapocs jelölő, 5 x 6 mm, Raszter mm-ben (P): 6.00 Weidmueller, kék |
| GTIN (EAN) | 4050118267327 | |
| Qty. | 1000 ST | |
| Típus | DEK 5/6 MC NE BR | Változat |
| Rendelési szám | 1454900000 | Dekafix, Sorkapocs jelölő, 5 x 6 mm, Raszter mm-ben (P): 6.00 Weidmueller, barna |
| GTIN (EAN) | 4050118323313 | |
| Qty. | 1000 ST | |
| Típus | DEK 5/6 MC NE GE | Változat |
| Rendelési szám | 1238280000 | Dekafix, Sorkapocs jelölő, 5 x 6 mm, Raszter mm-ben (P): 6.00 Weidmueller, sárga |
| GTIN (EAN) | 4050118038750 | |
| Qty. | 1000 ST | |
| Típus | DEK 5/6 MC NE GN | Változat |
| Rendelési szám | 1238310000 | Dekafix, Sorkapocs jelölő, 5 x 6 mm, Raszter mm-ben (P): 6.00 Weidmueller, zöld |
| GTIN (EAN) | 4050118271812 | |
| Qty. | 1000 ST | |
| Típus | DEK 5/6 MC NE GR | Változat |
| Rendelési szám | 1238330000 | Dekafix, Sorkapocs jelölő, 5 x 6 mm, Raszter mm-ben (P): 6.00 Weidmueller, szürke |
| GTIN (EAN) | 4050118323306 | |
| Qty. | 1000 ST | |
| Típus | DEK 5/6 MC NE OR | Változat |
| Rendelési szám | 1912090000 | Dekafix, Sorkapocs jelölő, 5 x 6 mm, Raszter mm-ben (P): 6.00 Weidmueller, narancssárga |
| GTIN (EAN) | 4032248540525 | |
| Qty. | 1000 ST | |
| Típus | DEK 5/6 MC NE WS | Változat |
| Rendelési szám | 1609820000 | Dekafix, Sorkapocs jelölő, 5 x 6 mm, Raszter mm-ben (P): 6.00 Weidmueller, fehér |
| GTIN (EAN) | 4008190203436 | |
| Qty. | 1000 ST | |

AFS 4 2C DL BK

Weidmüller Interface GmbH & Co. KG

Klingenbergstraße 26

D-32758 Detmold

Germany

www.weidmueller.com

Accessories

Egyedi felirat



A dekafix (DEK) jelölő univerzálisan használható minden vezetékhez és dugaszolható csatlakozóhoz, valamint elektronikus szerelvényekhez. A rendszer ideális rövid számsorokhoz, és nagy számú készen nyomtatott jelölőt is tartalmaz.

Csíkok egylépéses, gyors felszereléshez. A nyomtatás könnyen olvasható, kontrasztos, és négy szélességben kapható.

- Használatra kész jelölők nagy választéka
- Csíkok gyors felszereléshez
- Csatlakozójelölők, minden Weidmüller-kábelcsatlakozóhoz alkalmazhatók
- Kaphatók üres MultiCard formátumban, vagy standard nyomtatással

Egyedi nyomtatáshoz: Kérjük, küldje el az M-Print PRO vagy M-Print PRO Online (telepítés nélkül) jelölőszoftverünk fájlját a címkézési előírásokkal.

Általános rendelési adatok

| | | |
|----------------|----------------------------|---|
| Típus | DEK 5/6 MC SDR | Változat |
| Rendelési szám | 1609830000 | Dekafix, Sorkapocs jelölő, 5 x 6 mm, Raszter mm-ben (P): 6.00 |
| GTIN (EAN) | 4008190456603 | Weidmueller, Vevőspecifikus |
| Qty. | 200 ST | |

Plus



A dekafix (DEK) jelölő univerzálisan használható minden vezetékhez és dugaszolható csatlakozóhoz, valamint elektronikus szerelvényekhez. A rendszer ideális rövid számsorokhoz, és nagy számú készen nyomtatott jelölőt is tartalmaz.

Csíkok egylépéses, gyors felszereléshez. A nyomtatás könnyen olvasható, kontrasztos, és négy szélességben kapható.

- Használatra kész jelölők nagy választéka
- Csíkok gyors felszereléshez
- Csatlakozójelölők, minden Weidmüller-kábelcsatlakozóhoz alkalmazhatók
- Kaphatók üres MultiCard formátumban, vagy standard nyomtatással

Egyedi nyomtatáshoz: Kérjük, küldje el az M-Print PRO vagy M-Print PRO Online (telepítés nélkül) jelölőszoftverünk fájlját a címkézési előírásokkal.

Általános rendelési adatok

| | | |
|----------------|----------------------------|---|
| Típus | DEK 5/6 PLUS MC NE WS | Változat |
| Rendelési szám | 1011320000 | Dekafix, Sorkapocs jelölő, 5 x 6 mm, Raszter mm-ben (P): 6.00 |
| GTIN (EAN) | 4032248717644 | Weidmueller, fehér |
| Qty. | 1000 ST | |

AFS 4 2C DL BK

Weidmüller Interface GmbH & Co. KG

Klingenbergstraße 26

D-32758 Detmold

Germany

www.weidmueller.com

Accessories

Egyedi felirat



A dekafix (DEK) jelölő univerzálisan használható minden vezetékhez és dugaszolható csatlakozóhoz, valamint elektronikus szerelvényekhez. A rendszer ideális rövid számsorokhoz, és nagy számú készen nyomtatott jelölőt is tartalmaz.

Csíkok egy lépéses, gyors felszereléshez. A nyomtatás könnyen olvasható, kontrasztos, és négy szélességben kapható.

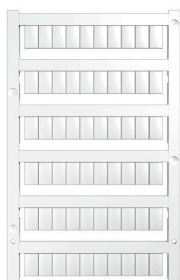
- Használatra kész jelölők nagy választéka
- Csíkok gyors felszereléshez
- Csatlakozójelölők, minden Weidmüller-kábelcsatlakozóhoz alkalmazhatók
- Kaphatók üres MultiCard formátumban, vagy standard nyomtatással

Egyedi nyomtatáshoz: Kérjük, küldje el az M-Print PRO vagy M-Print PRO Online (telepítés nélkül) jelölőszoftverünk fájlját a címkézési előírásokkal.

Általános rendelési adatok

| | | |
|----------------|----------------------------|---|
| Típus | DEK 5/6 PLUS MC SDR | Változat |
| Rendelési szám | 1038650000 | Dekafix, Sorkapocs jelölő, 5 x 6 mm, Raszter mm-ben (P): 6.00 |
| GTIN (EAN) | 4032248767908 | Weidmueller, Vevőspecifikus |
| Qty. | 200 ST | |
| Típus | WS 10/6 M PLUS MC SDR | Változat |
| Rendelési szám | 2007780000 | WS, Sorkapocs jelölő, 10 x 6 mm, Raszter mm-ben (P): 6.00 |
| GTIN (EAN) | 4050118393187 | Weidmueller, Allen-Bradley, Vevőspecifikus |
| Qty. | 120 ST | |

Üres



A WS jelölők tökéletesen illeszkednek a W sorozatú csatlakozókhoz. Rendszerkompatibilitásuknak köszönhetően a WS címkék az I-sorozattal és a Z-sorozattal is használhatók. A nagy jelölőfelületek nem csak hosszú karakterláncokat engednek meg, hanem többsoros szöveget is.

A WS jelölők ideálisan használhatók hosszú, egyedi karakterláncokhoz. A már bevált MultiCard formátumnak köszönhetően lehetséges a nyomtatás a PrintJet CONNECT nyomtatóval vagy Plotterrel.

- Sávokba, vagy egyedileg rögzíthető
- A gyakorlatban már bizonyított MultiCard formátumú jelölők

Egyedi nyomtatáshoz: Kérjük, küldje el az M-Print PRO vagy M-Print PRO Online (telepítés nélkül) jelölőszoftverünk fájlját a címkézési előírásokkal.

AFS 4 2C DL BK

Weidmüller Interface GmbH & Co. KG

Klingenbergstraße 26

D-32758 Detmold

Germany

www.weidmueller.com

Accessories

Általános rendelési adatok

| | | |
|----------------|----------------------------|--|
| Típus | WS 10/6 M PLUS MC NE WS | Változat |
| Rendelési szám | 2003780000 | WS, Sorkapocs jelölő, 10 x 6 mm, Raszter mm-ben (P): 6.00 Weidmueller, Allen-Bradley, fehér |
| GTIN (EAN) | 4050118424461 | |
| Qty. | 600 ST | |
| Típus | WS 10/6 MC M NE BL | Változat |
| Rendelési szám | 1069080000 | WS, Sorkapocs jelölő, 10 x 6 mm, Raszter mm-ben (P): 6.00 Weidmueller, Allen-Bradley, kék |
| GTIN (EAN) | 4032248824618 | |
| Qty. | 600 ST | |
| Típus | WS 10/6 MC M NE GE | Változat |
| Rendelési szám | 1917430000 | WS, Sorkapocs jelölő, 10 x 6 mm, Raszter mm-ben (P): 6.00 Weidmueller, Allen-Bradley, sárga |
| GTIN (EAN) | 4032248551637 | |
| Qty. | 600 ST | |
| Típus | WS 10/6 MC M NE GN | Változat |
| Rendelési szám | 1917420000 | WS, Sorkapocs jelölő, 10 x 6 mm, Raszter mm-ben (P): 6.00 Weidmueller, Allen-Bradley, zöld |
| GTIN (EAN) | 4032248551620 | |
| Qty. | 600 ST | |
| Típus | WS 10/6 MC M NE RT | Változat |
| Rendelési szám | 1917440000 | WS, Sorkapocs jelölő, 10 x 6 mm, Raszter mm-ben (P): 6.00 Weidmueller, Allen-Bradley, piros |
| GTIN (EAN) | 4032248551644 | |
| Qty. | 600 ST | |
| Típus | WS 10/6 M MC NE WS | Változat |
| Rendelési szám | 1818400000 | WS, Sorkapocs jelölő, 10 x 6 mm, Raszter mm-ben (P): 6.00 Weidmueller, Allen-Bradley, fehér |
| GTIN (EAN) | 4032248310876 | |
| Qty. | 600 ST | |

Egyedi felirat



A WS jelölők tökéletesen illeszkednek a W sorozatú csatlakozókhoz. Rendszerkompatibilitásuknak köszönhetően a WS címkék az I-sorozattal és a Z-sorozattal is használhatók. A nagy jelölőfelületek nem csak hosszú karakterláncokat engednek meg, hanem többsoros szöveget is.

A WS jelölők ideálisan használhatók hosszú, egyedi karakterláncokhoz. A már bevált MultiCard formátumnak köszönhetően lehetséges a nyomtatás a PrintJet CONNECT nyomtatóval vagy Plotterrel.

- Sávokba, vagy egyedileg rögzíthető
- A gyakorlatban már bizonyított MultiCard formátumú jelölők

Egyedi nyomtatáshoz: Kérjük, küldje el az M-Print PRO vagy M-Print PRO Online (telepítés nélkül) jelölőszoftverünk fájlját a címkézési előírásokkal.

AFS 4 2C DL BK

Weidmüller Interface GmbH & Co. KG

Klingenbergstraße 26

D-32758 Detmold

Germany

www.weidmueller.com

Accessories

Általános rendelési adatok

| | | |
|----------------|----------------------------|---|
| Típus | WS 10/6 MC M SDR | Változat |
| Rendelési szám | 1818410000 | WS, Sorkapocs jelölő, 10 x 6 mm, Raszter mm-ben (P): 6.00 Weidmueller, Allen-Bradley, Vevőspecifikus |
| GTIN (EAN) | 4032248310883 | |
| Qty. | 120 ST | |

Üres



A WS jelölők tökéletesen illeszkednek a W sorozatú csatlakozókhoz. Rendszerkompatibilitásuknak köszönhetően a WS címkék az I-sorozattal és a Z-sorozattal is használhatók. A nagy jelölőfelületek nem csak hosszú karakterláncokat engednek meg, hanem többsoros szöveget is.

A WS jelölők ideálisan használhatók hosszú, egyedi karakterláncokhoz. A már bevált MultiCard formátumnak köszönhetően lehetséges a nyomtatás a PrintJet CONNECT nyomtatóval vagy Plotterrel.

- Sávokba, vagy egyedileg rögzíthető
- A gyakorlatban már bizonyított MultiCard formátumú jelölők

Egyedi nyomtatáshoz: Kérjük, küldje el az M-Print PRO vagy M-Print PRO Online (telepítés nélkül) jelölőszoftverünk fájlját a címkézési előírásokkal.

Általános rendelési adatok

| | | |
|----------------|----------------------------|--|
| Típus | WS 10/6 MC NE WS | Változat |
| Rendelési szám | 1828450000 | WS, Sorkapocs jelölő, 10 x 6 mm, Raszter mm-ben (P): 6.00 Weidmueller, Allen-Bradley, fehér |
| GTIN (EAN) | 4032248350513 | |
| Qty. | 600 ST | |

Egyedi felirat



A WS jelölők tökéletesen illeszkednek a W sorozatú csatlakozókhoz. Rendszerkompatibilitásuknak köszönhetően a WS címkék az I-sorozattal és a Z-sorozattal is használhatók. A nagy jelölőfelületek nem csak hosszú karakterláncokat engednek meg, hanem többsoros szöveget is.

A WS jelölők ideálisan használhatók hosszú, egyedi karakterláncokhoz. A már bevált MultiCard formátumnak köszönhetően lehetséges a nyomtatás a PrintJet CONNECT nyomtatóval vagy Plotterrel.

- Sávokba, vagy egyedileg rögzíthető
- A gyakorlatban már bizonyított MultiCard formátumú jelölők

Egyedi nyomtatáshoz: Kérjük, küldje el az M-Print PRO vagy M-Print PRO Online (telepítés nélkül) jelölőszoftverünk fájlját a címkézési előírásokkal.

AFS 4 2C DL BK

Weidmüller Interface GmbH & Co. KG

Klingenbergstraße 26

D-32758 Detmold

Germany

www.weidmueller.com

Accessories

Általános rendelési adatok

| | | |
|----------------|----------------------------|---|
| Típus | WS 10/6 MC SDR | Változat |
| Rendelési szám | 1828460000 | WS, Sorkapocs jelölő, 10 x 6 mm, Raszter mm-ben (P): 6.00 Weidmueller, Allen-Bradley, Vevőspecifikus |
| GTIN (EAN) | 4032248367399 | |
| Qty. | 120 ST | |

Üres



A WS jelölők tökéletesen illeszkednek a W sorozatú csatlakozókhoz. Rendszerkompatibilitásuknak köszönhetően a WS címkék az I-sorozattal és a Z-sorozattal is használhatók. A nagy jelölőfelületek nem csak hosszú karakterláncokat engednek meg, hanem többsoros szöveget is.

A WS jelölők ideálisan használhatók hosszú, egyedi karakterláncokhoz. A már bevált MultiCard formátumnak köszönhetően lehetséges a nyomtatás a PrintJet CONNECT nyomtatóval vagy Plotterrel.

- Sávokba, vagy egyedileg rögzíthető
- A gyakorlatban már bizonyított MultiCard formátumú jelölők

Egyedi nyomtatáshoz: Kérjük, küldje el az M-Print PRO vagy M-Print PRO Online (telepítés nélkül) jelölőszoftverünk fájlját a címkézési előírásokkal.

Általános rendelési adatok

| | | |
|----------------|----------------------------|--|
| Típus | WS 10/6 PLUS MC NE WS | Változat |
| Rendelési szám | 1046390000 | WS, Sorkapocs jelölő, 10 x 6 mm, Raszter mm-ben (P): 6.00 Weidmueller, Allen-Bradley, fehér |
| GTIN (EAN) | 4032248782109 | |
| Qty. | 600 ST | |

Egyedi felirat



A WS jelölők tökéletesen illeszkednek a W sorozatú csatlakozókhoz. Rendszerkompatibilitásuknak köszönhetően a WS címkék az I-sorozattal és a Z-sorozattal is használhatók. A nagy jelölőfelületek nem csak hosszú karakterláncokat engednek meg, hanem többsoros szöveget is.

A WS jelölők ideálisan használhatók hosszú, egyedi karakterláncokhoz. A már bevált MultiCard formátumnak köszönhetően lehetséges a nyomtatás a PrintJet CONNECT nyomtatóval vagy Plotterrel.

- Sávokba, vagy egyedileg rögzíthető
- A gyakorlatban már bizonyított MultiCard formátumú jelölők

Egyedi nyomtatáshoz: Kérjük, küldje el az M-Print PRO vagy M-Print PRO Online (telepítés nélkül) jelölőszoftverünk fájlját a címkézési előírásokkal.

AFS 4 2C DL BK

Weidmüller Interface GmbH & Co. KG

Klingenbergstraße 26

D-32758 Detmold

Germany

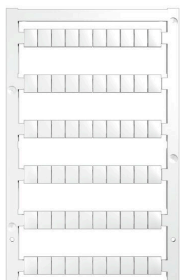
www.weidmueller.com

Accessories

Általános rendelési adatok

| | | |
|----------------|----------------------------|---|
| Típus | WS 10/6 PLUS MC SDR | Változat |
| Rendelési szám | 1046330000 | WS, Sorkapocs jelölő, 10 x 6 mm, Raszter mm-ben (P): 6.00 |
| GTIN (EAN) | 4032248782031 | Weidmueller, Allen-Bradley, Vevőspecifikus |
| Qty. | 120 ST | |

Üres



A WS jelölők tökéletesen illeszkednek a W sorozatú csatlakozókhoz. Rendszerkompatibilitásuknak köszönhetően a WS címkék az I-sorozattal és a Z-sorozattal is használhatók. A nagy jelölőfelületek nem csak hosszú karakterláncokat engednek meg, hanem többsoros szöveget is.

A WS jelölők ideálisan használhatók hosszú, egyedi karakterláncokhoz. A már bevált MultiCard formátumnak köszönhetően lehetséges a nyomtatás a PrintJet CONNECT nyomtatóval vagy Plotterrel.

- Sávokba, vagy egyedileg rögzíthető
- A gyakorlatban már bizonyított MultiCard formátumú jelölők

Egyedi nyomtatáshoz: Kérjük, küldje el az M-Print PRO vagy M-Print PRO Online (telepítés nélkül) jelölőszoftverünk fájlját a címkézési előírásokkal.

Általános rendelési adatok

| | | |
|----------------|----------------------------|--|
| Típus | WS 8/6 PLUS MC NE WS | Változat |
| Rendelési szám | 1951880000 | WS, Sorkapocs jelölő, 8 x 6 mm, Raszter mm-ben (P): 6.00 |
| GTIN (EAN) | 4032248632114 | Weidmueller, fehér |
| Qty. | 600 ST | |

Egyedi felirat



A WS jelölők tökéletesen illeszkednek a W sorozatú csatlakozókhoz. Rendszerkompatibilitásuknak köszönhetően a WS címkék az I-sorozattal és a Z-sorozattal is használhatók. A nagy jelölőfelületek nem csak hosszú karakterláncokat engednek meg, hanem többsoros szöveget is.

A WS jelölők ideálisan használhatók hosszú, egyedi karakterláncokhoz. A már bevált MultiCard formátumnak köszönhetően lehetséges a nyomtatás a PrintJet CONNECT nyomtatóval vagy Plotterrel.

- Sávokba, vagy egyedileg rögzíthető
- A gyakorlatban már bizonyított MultiCard formátumú jelölők

Egyedi nyomtatáshoz: Kérjük, küldje el az M-Print PRO vagy M-Print PRO Online (telepítés nélkül) jelölőszoftverünk fájlját a címkézési előírásokkal.

AFS 4 2C DL BK

Weidmüller Interface GmbH & Co. KG

Klingenbergstraße 26

D-32758 Detmold

Germany

www.weidmueller.com

Accessories

Általános rendelési adatok

| | | |
|----------------|----------------------------|--|
| Típus | WS 8/6 PLUS MC SDR | Változat |
| Rendelési szám | 1038820000 | WS, Sorkapocs jelölő, 8 x 6 mm, Raszter mm-ben (P): 6.00 |
| GTIN (EAN) | 4032248768073 | Weidmueller, Vevőspecifikus |
| Qty. | 120 ST | |

DEK 5/6



WS/ DEK

A MultiMark sorkapocsjelölők kétkomponensű, innovatív összetételű anyagot használnak. A jelölő kemény alakkontúrja biztonságosan a helyére pattan a csatlakozón. Az elasztikus felület egyszerűvé teszi a jelölő felszerelését. Ez a speciális lyuggatott anyag lehetővé teszi a szalagok kinyújtását, így alkalmazkodva a kisebb méretbeli különbségekhez, melyek összeadódnak, különösen hosszú sorkapocs-tömböknél. További előny: A felületi anyag kiváló nyomtathatósága garantálja a tartós és kopásálló címkézést. A nyomtató 300 dpi felbontásának köszönhetően a felirat könnyen olvasható.

A MultiMark előnyei:

- Kompatibilis a W, Z, P és SAK sorozatú sorkapcsokkal
- Szilárd megtartás és tartós nyomtatás
- A folytonos szalagokkal időt takaríthat meg a felszerelésnél
- Az innovatív kompozit anyagnak köszönhetően egyszerű felszerelés
- Hely a többsoros nyomtatáshoz

Általános rendelési adatok

| | | |
|----------------|----------------------------|---|
| Típus | DEK 5/6 MM WS | Változat |
| Rendelési szám | 2007120000 | Dekafix, Sorkapocs jelölő, 5 x 6 mm, Weidmueller, fehér |
| GTIN (EAN) | 4050118392104 | |
| Qty. | 600 ST | |

AFS 4 2C DL BK

Weidmüller Interface GmbH & Co. KG

Klingenbergstraße 26

D-32758 Detmold

Germany

Accessories

www.weidmueller.com

WS 8/6



WS/ DEK

A MultiMark sorkapocsjelölők kétkomponensű, innovatív összetételű anyagot használnak. A jelölő kemény alakkontúrja biztonságosan a helyére pattan a csatlakozón. Az elastikus felület egyszerűvé teszi a jelölő felszerelését. Ez a speciális lyuggatott anyag lehetővé teszi a szalagok kinyújtását, így alkalmazkodva a kisebb méretbeli különbségekhez, melyek összeadódnak, különösen hosszú sorkapocs-tömböknél. További előny: A felületi anyag kiváló nyomtathatósága garantálja a tartós és kopásálló címkézést. A nyomtató 300 dpi felbontásának köszönhetően a felirat könnyen olvasható.

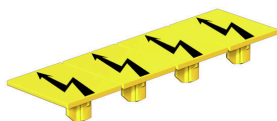
A MultiMark előnyei:

- Kompatibilis a W, Z, P és SAK sorozatú sorkapocokkal
- Szilárd megtartás és tartós nyomtatás
- A folytonos szalagokkal időt takaríthat meg a felszerelésnél
- Az innovatív kompozit anyagnak köszönhetően egyszerű felszerelés
- Hely a többsoros nyomtatáshoz

Általános rendelési adatok

| | | |
|----------------|----------------------------|--|
| Típus | WS 8/6 MM WS | Változat |
| Rendelési szám | 2007160000 | WS, Sorkapocs jelölő, 8 x 6 mm, Weidmueller, fehér |
| GTIN (EAN) | 4050118391879 | |
| Qty. | 600 ST | |

Figyelmeztető takaróburkolat



Villámmal ellátott figyelmeztetések növelik az emberek és gépek biztonságát. Ezeket akkor használják, amikor a külső feszültséget jelezni kell az alkalmazás során.

Általános rendelési adatok

| | | |
|----------------|----------------------------|--|
| Típus | AAM 4 YE FLASH | Változat |
| Rendelési szám | 2635560000 | A-sorozat, Sorkapocs jelölő, 10 x 6.1 mm, Raszter mm-ben (P): 6.00 sárga |
| GTIN (EAN) | 4050118674507 | |
| Qty. | 40 ST | |

AFS 4 2C DL BK

Weidmüller Interface GmbH & Co. KG

Klingenbergstraße 26

D-32758 Detmold

Germany

www.weidmueller.com

Accessories

Végbak



A Weidmüller termékválasztékában vannak végbakok, amelyek garantálják az állandó, megbízható rögzítést a kapocsín és megakadályozzák az elcsúszást. Rendelkezésre állnak csavaros és csavarok nélküli változatok is. A végbakokon jelölési opciók vannak, akár csoportos jelölések részére is, valamint van rajta egy vizsgálódugó tartó is.

Általános rendelési adatok

| | | |
|----------------|----------------------------|-------------------|
| Típus | AEB 35 SCL/1 V0 | Változat |
| Rendelési szám | 2661280000 | A-sorozat, Végbak |
| GTIN (EAN) | 4050118702163 | |
| Qty. | 20 ST | |
| Típus | AEB 35 SCL/1 V0 BK | Változat |
| Rendelési szám | 2661300000 | A-sorozat, Végbak |
| GTIN (EAN) | 4050118702187 | |
| Qty. | 20 ST | |
| Típus | AEB 35 SCL/1 V0 GY | Változat |
| Rendelési szám | 2661290000 | A-sorozat, Végbak |
| GTIN (EAN) | 4050118702170 | |
| Qty. | 20 ST | |

Véglapok és elválasztólapok



Az elválasztólapok és a zárólemezek a sorkapocsblokkok alapvető tartozékai. Az elválasztólapok optikai és elektromos leválasztást biztosítanak a különböző potenciálok és funkcionális csoportok között, fokozva a biztonságot és átlátható elrendezést teremtve a kapcsolószekrényben. A zárólemezek oldalt lezárják a sorkapocsblokk sort, védelmet nyújtanak az aktív részekkel való érintkezés ellen, és biztosítják a tiszta, stabil lezárást. Mindkét komponens pontosan illeszkedik az adott Weidmüller sorkapocsblokk gyártási sorozathoz, hozzájárulva a biztonságos, szabványos és professzionális huzalozás.

Általános rendelési adatok

| | | |
|----------------|----------------------------|--------------------------------|
| Típus | APP 2 | Változat |
| Rendelési szám | 2489090000 | A-sorozat, Elválasztó lemezzel |
| GTIN (EAN) | 4050118499308 | |
| Qty. | 50 ST | |

AFS 4 2C DL BK

Weidmüller Interface GmbH & Co. KG

Klingenbergstraße 26

D-32758 Detmold

Germany

www.weidmueller.com

Accessories

Végbak



A Weidmüller termékválasztékában vannak végbakok, amelyek garantálják az állandó, megbízható rögzítést a kapocsín és megakadályozzák az elcsúszást. Rendelkezésre állnak csavaros és csavarok nélküli változatok is. A végbakokon jelölési opciók vannak, akár csoportos jelölések részére is, valamint van rajta egy vizsgálódugó tartó is.

Általános rendelési adatok

| | | | |
|----------------|----------------------------|---------------------------|--|
| Típus | ZST 1 | Változat | |
| Rendelési szám | 1269070000 | Tartozékok, Tartozéktartó | |
| GTIN (EAN) | 4050118094091 | | |
| Qty. | 25 ST | | |

Lapos csavarhúzó

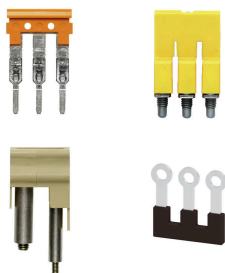


VDE-szigetelésű csavarhúzó készletek, max. 1000 V AC és 1500 V DC feszültség alatt álló alkatrészekhez, DIN EN 60900. IEC 900. Minden darab „GS Safety” bevizsgálással. A vágókés edzett, magas minőségű króm-vanádium-molibdén acélból készült, kékesszürke bevonattal.

Általános rendelési adatok

| | | | |
|----------------|----------------------------|---|--|
| Típus | SDIS SLIM 0.6X3.5X100 | Változat | |
| Rendelési szám | 2749610000 | Szerelőszerszám, Kés szélessége (B): 3.5 mm, Kés hossza: 100 mm, Kés vastagsága (A): 0.6 mm | |
| GTIN (EAN) | 4050118896350 | | |
| Qty. | 1 ST | | |

Keresztösszekötők



A potenciál elosztása vagy többszörözése a szomszédos sorkapcsokhoz keresztösszekötőn keresztül történik. A további vezetékvezetés könnyen elkerülhető. Ha a pólusok megtörnek, a sorkapcsok csatlakozása még mindig megbízhatóan megmarad. Portfóliónk moduláris sorkapcsokhoz való dugaszolható és csavarozható keresztösszekötő rendszereket is tartalmaz.

AFS 4 2C DL BK

Weidmüller Interface GmbH & Co. KG

Klingenbergstraße 26

D-32758 Detmold

Germany

www.weidmueller.com

Accessories

Általános rendelési adatok

| | | |
|----------------|----------------------------|--|
| Típus | VH 20/5/3.4 | Változat |
| Rendelési szám | 0446100000 | Dummy fuse |
| GTIN (EAN) | 4008190519742 | |
| Qty. | 10 ST | |
| Típus | ZQV 4N/10 | Változat |
| Rendelési szám | 1528090000 | Keresztösszekötő (kapocs), Dugaszolt, narancssárga, 32 A, Pólusszám: 10, Raszter mm-ben (P): 6.10, Szigetelt: Igen, Szélesség: 58.7 mm |
| GTIN (EAN) | 4050118332896 | |
| Qty. | 20 ST | |
| Típus | ZQV 4N/10 BL | Változat |
| Rendelési szám | 1528230000 | Keresztösszekötő (kapocs), Dugaszolt, kék, 32 A, Pólusszám: 10, Raszter mm-ben (P): 6.10, Szigetelt: Igen, Szélesség: 58.7 mm |
| GTIN (EAN) | 4050118333138 | |
| Qty. | 20 ST | |
| Típus | ZQV 4N/7 BL | Változat |
| Rendelési szám | 1528180000 | Keresztösszekötő (kapocs), Dugaszolt, kék, 32 A, Pólusszám: 7, Raszter mm-ben (P): 6.10, Szigetelt: Igen, Szélesség: 40.4 mm |
| GTIN (EAN) | 4050118333114 | |
| Qty. | 20 ST | |
| Típus | ZQV 4N/5 BL | Változat |
| Rendelési szám | 1528140000 | Keresztösszekötő (kapocs), Dugaszolt, kék, 32 A, Pólusszám: 5, Raszter mm-ben (P): 6.10, Szigetelt: Igen, Szélesség: 28.2 mm |
| GTIN (EAN) | 4050118333015 | |
| Qty. | 60 ST | |
| Típus | ZQV 4N/7 | Változat |
| Rendelési szám | 1528020000 | Keresztösszekötő (kapocs), Dugaszolt, narancssárga, 32 A, Pólusszám: 7, Raszter mm-ben (P): 6.10, Szigetelt: Igen, Szélesség: 40.4 mm |
| GTIN (EAN) | 4050118332780 | |
| Qty. | 20 ST | |
| Típus | ZQV 4N/4 | Változat |
| Rendelési szám | 1527970000 | Keresztösszekötő (kapocs), Dugaszolt, narancssárga, 32 A, Pólusszám: 4, Raszter mm-ben (P): 6.10, Szigetelt: Igen, Szélesség: 22.1 mm |
| GTIN (EAN) | 4050118332889 | |
| Qty. | 60 ST | |
| Típus | ZQV 4N/6 BL | Változat |
| Rendelési szám | 1528170000 | Keresztösszekötő (kapocs), Dugaszolt, kék, 32 A, Pólusszám: 6, Raszter mm-ben (P): 6.10, Szigetelt: Igen, Szélesség: 34.3 mm |
| GTIN (EAN) | 4050118332926 | |
| Qty. | 20 ST | |
| Típus | ZQV 4N/3 | Változat |
| Rendelési szám | 1527940000 | Keresztösszekötő (kapocs), Dugaszolt, narancssárga, 32 A, Pólusszám: 3, Raszter mm-ben (P): 6.10, Szigetelt: Igen, Szélesség: 16 mm |
| GTIN (EAN) | 4050118332865 | |
| Qty. | 60 ST | |
| Típus | ZQV 4N/9 BL | Változat |
| Rendelési szám | 1528220000 | Keresztösszekötő (kapocs), Dugaszolt, kék, 32 A, Pólusszám: 9, Raszter mm-ben (P): 6.10, Szigetelt: Igen, Szélesség: 52.6 mm |
| GTIN (EAN) | 4050118333107 | |
| Qty. | 20 ST | |

AFS 4 2C DL BK

Weidmüller Interface GmbH & Co. KG

Klingenbergstraße 26

D-32758 Detmold

Germany

www.weidmueller.com

Accessories

| | | |
|----------------|----------------------------|---|
| Típus | ZQV 4N/8 BL | Változat |
| Rendelési szám | 1528190000 | Keresztösszekötő (kapocs), Dugaszolt, kék, 32 A, Pólusszám: 8, Raszter mm-ben (P): 6.10, Szigetelt: Igen, Szélesség: 46.5 mm |
| GTIN (EAN) | 4050118332858 | |
| Qty. | 20 ST | |
| Típus | ZQV 4N/50 BL | Változat |
| Rendelési szám | 1528240000 | Keresztösszekötő (kapocs), Dugaszolt, kék, 32 A, Pólusszám: 50, Raszter mm-ben (P): 6.10, Szigetelt: Igen, Szélesség: 303.7 mm |
| GTIN (EAN) | 4050118333121 | |
| Qty. | 5 ST | |
| Típus | ZQV 4N/9 | Változat |
| Rendelési szám | 1528070000 | Keresztösszekötő (kapocs), Dugaszolt, narancssárga, 32 A, Pólusszám: 9, Raszter mm-ben (P): 6.10, Szigetelt: Igen, Szélesség: 52.6 mm |
| GTIN (EAN) | 4050118332797 | |
| Qty. | 20 ST | |
| Típus | ZQV 4N/8 | Változat |
| Rendelési szám | 1528030000 | Keresztösszekötő (kapocs), Dugaszolt, narancssárga, 32 A, Pólusszám: 8, Raszter mm-ben (P): 6.10, Szigetelt: Igen, Szélesség: 46.5 mm |
| GTIN (EAN) | 4050118332841 | |
| Qty. | 20 ST | |
| Típus | ZQV 4N/3 BL | Változat |
| Rendelési szám | 1528080000 | Keresztösszekötő (kapocs), Dugaszolt, kék, 32 A, Pólusszám: 3, Raszter mm-ben (P): 6.10, Szigetelt: Igen, Szélesség: 16 mm |
| GTIN (EAN) | 4050118333008 | |
| Qty. | 60 ST | |
| Típus | ZQV 4N/5 | Változat |
| Rendelési szám | 1527980000 | Keresztösszekötő (kapocs), Dugaszolt, narancssárga, 32 A, Pólusszám: 5, Raszter mm-ben (P): 6.10, Szigetelt: Igen, Szélesség: 28.2 mm |
| GTIN (EAN) | 4050118332759 | |
| Qty. | 60 ST | |
| Típus | ZQV 4N/50 | Változat |
| Rendelési szám | 1528130000 | Keresztösszekötő (kapocs), Dugaszolt, narancssárga, 32 A, Pólusszám: 50, Raszter mm-ben (P): 6.10, Szigetelt: Igen, Szélesség: 303.7 mm |
| GTIN (EAN) | 4050118332902 | |
| Qty. | 5 ST | |
| Típus | ZQV 4N/6 | Változat |
| Rendelési szám | 1527990000 | Keresztösszekötő (kapocs), Dugaszolt, narancssárga, 32 A, Pólusszám: 6, Raszter mm-ben (P): 6.10, Szigetelt: Igen, Szélesség: 34.3 mm |
| GTIN (EAN) | 4050118332919 | |
| Qty. | 20 ST | |
| Típus | ZQV 4N/4 BL | Változat |
| Rendelési szám | 1528120000 | Keresztösszekötő (kapocs), Dugaszolt, kék, 32 A, Pólusszám: 4, Raszter mm-ben (P): 6.10, Szigetelt: Igen, Szélesség: 22.1 mm |
| GTIN (EAN) | 4050118332872 | |
| Qty. | 60 ST | |
| Típus | ZQV 4N/50 RD | Változat |
| Rendelési szám | 2460730000 | Keresztösszekötő (kapocs), Dugaszolt, piros, 32 A, Pólusszám: 50, Raszter mm-ben (P): 6.10, Szigetelt: Igen, Szélesség: 303.7 mm |
| GTIN (EAN) | 4050118476156 | |
| Qty. | 5 ST | |

AFS 4 2C DL BK

Weidmüller Interface GmbH & Co. KG

Klingenbergstraße 26

D-32758 Detmold

Germany

www.weidmueller.com

Accessories

| | | |
|----------------|----------------------------|---|
| Típus | ZQV 4N/7 RD | Változat |
| Rendelési szám | 2460770000 | Keresztösszekötő (kapocs), Dugaszolt, piros, 32 A, Pólusszám: 7, Raszter mm-ben (P): 6.10, Szigetelt: Igen, Szélesség: 40.4 mm |
| GTIN (EAN) | 4050118476194 | |
| Qty. | 20 ST | |
| Típus | ZQV 4N/8 RD | Változat |
| Rendelési szám | 2460760000 | Keresztösszekötő (kapocs), Dugaszolt, piros, 32 A, Pólusszám: 8, Raszter mm-ben (P): 6.10, Szigetelt: Igen, Szélesség: 46.5 mm |
| GTIN (EAN) | 4050118476187 | |
| Qty. | 20 ST | |
| Típus | ZQV 4N/30 | Változat |
| Rendelési szám | 2561580000 | Keresztösszekötő (kapocs), Dugaszolt, narancssárga, 32 A, Pólusszám: 30, Raszter mm-ben (P): 6.10, Szigetelt: Igen, Szélesség: 181.7 mm |
| GTIN (EAN) | 4050118570113 | |
| Qty. | 5 ST | |
| Típus | ZQV 4N/3 RD | Változat |
| Rendelési szám | 2460810000 | Keresztösszekötő (kapocs), Dugaszolt, piros, 32 A, Pólusszám: 3, Raszter mm-ben (P): 6.10, Szigetelt: Igen, Szélesség: 16 mm |
| GTIN (EAN) | 4050118476231 | |
| Qty. | 60 ST | |
| Típus | ZQV 4N/5 RD | Változat |
| Rendelési szám | 2460790000 | Keresztösszekötő (kapocs), Dugaszolt, piros, 32 A, Pólusszám: 5, Raszter mm-ben (P): 6.10, Szigetelt: Igen, Szélesség: 28.2 mm |
| GTIN (EAN) | 4050118476217 | |
| Qty. | 60 ST | |
| Típus | ZQV 4N/30 BL | Változat |
| Rendelési szám | 2561610000 | Keresztösszekötő (kapocs), Dugaszolt, kék, 32 A, Pólusszám: 30, Raszter mm-ben (P): 6.10, Szigetelt: Igen, Szélesség: 181.7 mm |
| GTIN (EAN) | 4050118569971 | |
| Qty. | 5 ST | |
| Típus | ZQV 4N/30 RD | Változat |
| Rendelési szám | 2561600000 | Keresztösszekötő (kapocs), Dugaszolt, piros, 32 A, Pólusszám: 30, Raszter mm-ben (P): 6.10, Szigetelt: Igen, Szélesség: 181.7 mm |
| GTIN (EAN) | 4050118569964 | |
| Qty. | 5 ST | |
| Típus | ZQV 4N/4 RD | Változat |
| Rendelési szám | 2460800000 | Keresztösszekötő (kapocs), Dugaszolt, piros, 32 A, Pólusszám: 4, Raszter mm-ben (P): 6.10, Szigetelt: Igen, Szélesség: 22.1 mm |
| GTIN (EAN) | 4050118476224 | |
| Qty. | 60 ST | |
| Típus | ZQV 4N/6 RD | Változat |
| Rendelési szám | 2460780000 | Keresztösszekötő (kapocs), Dugaszolt, piros, 32 A, Pólusszám: 6, Raszter mm-ben (P): 6.10, Szigetelt: Igen, Szélesség: 34.3 mm |
| GTIN (EAN) | 4050118476200 | |
| Qty. | 20 ST | |
| Típus | ZQV 4N/9 RD | Változat |
| Rendelési szám | 2460750000 | Keresztösszekötő (kapocs), Dugaszolt, piros, 32 A, Pólusszám: 9, Raszter mm-ben (P): 6.10, Szigetelt: Igen, Szélesség: 52.6 mm |
| GTIN (EAN) | 4050118476170 | |
| Qty. | 20 ST | |

AFS 4 2C DL BK

Weidmüller Interface GmbH & Co. KG

Klingenbergstraße 26

D-32758 Detmold

Germany

www.weidmueller.com

Accessories

| | | |
|----------------|----------------------------|---|
| Típus | ZQV 4N/10 RD | Változat |
| Rendelési szám | 2460740000 | Keresztösszekötő (kapocs), Dugaszolt, piros, 32 A, Pólusszám: 10, Raszter mm-ben (P): 6.10, Szigetelt: Igen, Szélesség: 58.7 mm |
| GTIN (EAN) | 4050118476163 | |
| Qty. | 20 ST | |
| Típus | ZQV 4N/32 | Változat |
| Rendelési szám | 2561670000 | Keresztösszekötő (kapocs), Dugaszolt, narancssárga, 32 A, Pólusszám: 32, Raszter mm-ben (P): 6.10, Szigetelt: Igen, Szélesség: 193.9 mm |
| GTIN (EAN) | 4050118570175 | |
| Qty. | 5 ST | |

Tesztadapter és tesztaljzatok



Az adapterek és teszt dugók a sorkapcsok és a vizsgálóberendezések közötti elektromos csatlakozáshoz használatosak. Így elektromos érintkezés hozható létre vezetékhez kötött állapotban, és a mérések könnyen elvégezhetők.

Általános rendelési adatok

| | | |
|----------------|----------------------------|--|
| Típus | FZS 2/4 RT/80 SAKT4 | Változat |
| Rendelési szám | 1276300000 | Dugasz (kapocs), Dugaszolható csatlakozás, 2 mm ² , Csatlakozások száma: 2, Pólusszám: 1, Szélesség: 9 mm |
| GTIN (EAN) | 4008190026080 | |
| Qty. | 20 ST | |