

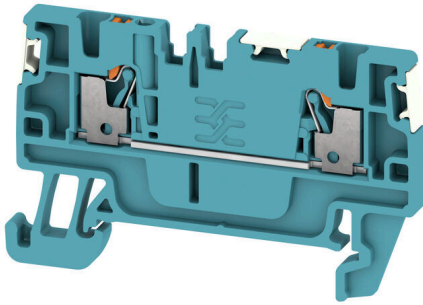
**A2C 1.5 DL BL****Weidmüller Interface GmbH & Co. KG**

Klingenbergstraße 26

D-32758 Detmold

Germany

www.weidmueller.com



Az energia, a jel és az adatok átvitele örök feladat az elektrotechnikában és a berendezésgyártásban. Sorkapcsainkat a felhasznált szigetelőanyagok, csatlakozórendszerük és kialakításuk emelik ki a konkurens gyártók termékei közül. Egy átmenő sorkapocs egy vagy több vezeték egyesítésére és/ vagy csatlakoztatására használható. E sorkapcsok egy vagy több, azonos potenciálú vagy egymással szemben szigetelt csatlakozási szintből épülnek fel.

**Általános rendelési adatok**

Változat	Átvezető sorkapocs, PUSH IN, 1.5 mm <sup>2</sup> , 500 V, 17.5 A, kék
Rendelési szám	<a href="#">2674600000</a>
Típus	A2C 1.5 DL BL
GTIN (EAN)	4050118716146
Qty.	100 Darab

## A2C 1.5 DL BL

Weidmüller Interface GmbH &amp; Co. KG

Klingenbergstraße 26

D-32758 Detmold

Germany

www.weidmueller.com

## Műszaki adatok

## Tanúsítványok

Jóváhagyások



ROHS	Megfelel
UL File Number Search	<a href="#">UL weboldal</a>
Tanúsítvány száma (cURus)	E60693
Tanúsítvány száma (cURusEX)	E184763

## Méreték és tömegek

Mélység	33.5 mm	Mélység (coll)	1.3189 inch
Mélység DIN sínnel együtt	34 mm	Magasság	55 mm
Magasság (coll)	2.1654 inch	Szélesség	3.5 mm
Szélesség (coll)	0.1378 inch	Nettó tömeg	4.31 g

## Hőmérsékletek

Tárolási hőmérséklet	-25 °C...55 °C	Ambient temperature	-60 °C...85 °C
Folyamatos üzemi hőmérséklet., min.	-60 °C	Folyamatos üzemi hőmérséklet., max.	130 °C

## Termékek környezetvédelmi megfelelése

RoHS megfelelési állapot	Megfelel, kivétel nélkül
REACH SVHC	Nincs 0,1 tömeg% feletti SVHC
Termék karbonlábnyoma	Bölcsőtől a kapuig 0.103 kg CO2 eq.

## PT OKIECEx/ATEX névleges adat

Tanúsítvány száma (ATEX)	TUEV16ATEX7909U	Tanúsítvány száma (IECEx)	IECExTUR16.0036U
Max. feszültség (ATEX)	550 V	Áram (ATEX)	15 A
Vezetékkeresztmetszet, max. (ATEX)	1.5 mm <sup>2</sup>	Max. feszültség (IECEx)	550 V
Áram (IECEx)	15 A	Vezetékkeresztmetszet, max. (IECEx)	1.5 mm <sup>2</sup>

## Anyag adatok

Alapanyag	Wemid	Szín	kék
UL 94 éghetőségi osztály	V-0		

## Rendszer specifikációk

Véglap szükséges	Igen	Potenciálok száma	1
Szintek száma	1	Rögzítési pontok száma szintenként	2
Potenciálok száma szintenként	1	Keresztkötött szintek belül	Nem
Tartósín	TS 35		

## CSA névleges adatok

Vezeték keresztmetszet, max. (CSA)	14 AWG	C feszültség nagyság (CSA)	300 V
C áram nagyság (CSA)	13 A	Tanúsítvány száma (CSA)	200039-70089609

## A2C 1.5 DL BL

Weidmüller Interface GmbH &amp; Co. KG

Klingenbergstraße 26

D-32758 Detmold

Germany

www.weidmueller.com

## Műszaki adatok

B feszültség nagyság (CSA)	300 V	B áram nagyság (CSA)	13 A
D feszültség nagyság (CSA)	600 V	D áram nagyság (CSA)	5 A
Vezeték keresztmetszet, min. (CSA)	26 AWG		

## Kiegészítő műszaki adatok

Nyitott oldala	jobb	Robbanásbiztonság szempontjából bevizsgált változat	Igen
----------------	------	---	------

## Névleges adatok

Névleges keresztmetszet	1.5 mm <sup>2</sup>	Névleges feszültség	500 V
Névleges DC feszültség	500 V	Névleges áram	17.5 A
Áram maximum vezetékknál	17.5 A	Szabványok	IEC 60947-7-1
Fajlagos ellenállás az IEC 60947-7-x szerint	1.83 mΩ	Névleges lökőfeszültség	6 kV
Teljesítményvesztés az IEC 60947-7-x szerint	0.56 W	Túlfeszültség kategória	III
Szennyezés súlyossága	3		

## Rögzíthető vezetékek (kiegészítő csatlakozás)

Csatlakozás típusa, kiegészítő csatlakozás	PUSH IN
--	---------

## Rögzíthető vezetékek (névleges csatlakozás)

Mérőeszköz, IEC 60947-1	A1
Vezeték csatlakozási keresztmetszet AWG, max.	AWG 14
Csatlakozási irány	felső
Csupaszolási hossz	8 mm
Csatlakozás típusa	PUSH IN
Csatlakozások száma	2
Rögzítési tartomány, névleges csatlakozás, max.	1.5 mm <sup>2</sup>
Rögzítési tartomány, névleges csatlakozás, min.	0.14 mm <sup>2</sup>
Kés mérete	0,4 x 2,0 mm
Vezeték csatlakozási keresztmetszet AWG, min.	AWG 26
Vezeték csatlakozási keresztmetszet, finomsodratú, érvéghüvelyekkel és műanyag gallérokkal DIN 46228/4, névleges csatlakozás, max.	1 mm <sup>2</sup>
Keresztmetszet csatlakoztatott vezetékhez, finomsodratú, érvéghüvelyekkel és műanyag gallérokkal DIN 46228/4, névleges csatlakozás, min.	0.14 mm <sup>2</sup>
Vezeték csatlakozási keresztmetszet, finomsodratú, érvéghüvelyekkel DIN 46228/1, névleges csatlakozás, max.	1.5 mm <sup>2</sup>
Vezeték csatlakozás keresztmetszet, finomsodratú, érvéghüvelyekkel DIN 46228/1, névleges csatlakozás, min.	0.14 mm <sup>2</sup>
Vezeték csatlakozási keresztmetszet, finomsodratú, max.	1.5 mm <sup>2</sup>
Vezeték csatlakozási keresztmetszet, finomsodratú, min.	0.14 mm <sup>2</sup>

## A2C 1.5 DL BL

**Weidmüller Interface GmbH & Co. KG**  
Klingenbergstraße 26  
D-32758 Detmold  
Germany

www.weidmueller.com

### Műszaki adatok

Vezeték csatlakozási keresztmetszet, többeres, névleges csatlakozás, max.	1.5 mm <sup>2</sup>	
Vezeték csatlakozási keresztmetszet, többeres, névleges csatlakozás, min.	0.14 mm <sup>2</sup>	
Vezetékcsatlakozás keresztmetszete, tömör ér, max. névleges csatlakozás	1.5 mm <sup>2</sup>	
Vezetékcsatlakozás keresztmetszete, tömör ér, min. névleges csatlakozás	0.14 mm <sup>2</sup>	
Finomsodratú, min. (névleges csatlakozás)	0.14 mm <sup>2</sup>	
Műanyag galléros érvéghüvely csőhossza DIN 46228/4	Tube length	min. 6 mm
		max. 8 mm
	Vezetékcsatlakozás keresztmetszete	min. 0.14 mm <sup>2</sup>
		max. 0.75 mm <sup>2</sup>
Műanyag gallér nélküli érvéghüvely csőhossza DIN 46228/1	Tube length	min. 5 mm
	Vezetékcsatlakozás keresztmetszete	névleges 0.25 mm <sup>2</sup>
	Tube length	névleges 6 mm
	Vezetékcsatlakozás keresztmetszete	min. 0.5 mm <sup>2</sup>
		max. 1 mm <sup>2</sup>
	Vezetékcsatlakozás keresztmetszete	névleges 1.5 mm <sup>2</sup>
Műanyag galléros érvéghüvely csőhossza keresztmetszet szerint	Keresztmetszet, min.	0.14 mm <sup>2</sup>
	Keresztmetszet, max.	0.75 mm <sup>2</sup>
	Csőhossz, min.	6 mm
	Csőhossz, max.	8 mm
Műanyag gallér nélküli érvéghüvely csőhossza keresztmetszet szerint	Keresztmetszet, min.	0.25 mm <sup>2</sup>
	Keresztmetszet, max.	0.25 mm <sup>2</sup>
	Csőhossz, min.	5 mm
	Csőhossz, max.	5 mm
	Keresztmetszet, min.	0.5 mm <sup>2</sup>
	Keresztmetszet, max.	1 mm <sup>2</sup>
	Csőhossz, min.	6 mm
	Csőhossz, max.	6 mm
	Keresztmetszet, min.	1.5 mm <sup>2</sup>
	Keresztmetszet, max.	1.5 mm <sup>2</sup>
	Csőhossz, min.	10 mm
	Csőhossz, max.	10 mm

### UL névleges adatok

Vezetékméret, gyári vezetékvezés, max. (cURus)	14 AWG	B feszültség nagyság (cURus)	300 V
D feszültség nagyság (cURus)	600 V	Tanúsítvány száma (cURus)	E60693
Vezetékméret, terepi vezetékvezés, min. (cURus)	26 AWG	Vezetékméret, gyári vezetékvezés, min. (cURus)	26 AWG
B áram nagyság (cURus)	13 A	C feszültség nagyság (cURus)	300 V
C áram nagyság (cURus)	13 A	D áram nagyság (cURus)	5 A
Vezetékméret, terepi vezetékvezés max. (cURus)	14 AWG		

### Általános

Vezeték csatlakozási keresztmetszet AWG, max.	AWG 14	Vezeték csatlakozási keresztmetszet AWG, min.	AWG 26
Szabványok	IEC 60947-7-1	Tartósín	TS 35

**Műszaki adatok****Besorolások**

ETIM 8.0	EC000897	ETIM 9.0	EC000897
ETIM 10.0	EC000897	ECLASS 14.0	27-25-01-01
ECLASS 15.0	27-25-01-01		



## A2C 1.5 DL BL

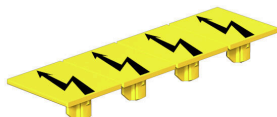
**Weidmüller Interface GmbH & Co. KG**  
 Klingenbergstraße 26  
 D-32758 Detmold  
 Germany

www.weidmueller.com

## Tartozékok

### Figyelmeztető takaróburkolat

Villámmal ellátott figyelmeztetések növelik az emberek és gépek biztonságát. Ezeket akkor használják, amikor a külső feszültséget jelezni kell az alkalmazás során.



### Általános rendelési adatok

Típus	AAM 1.5 YE FLASH	Változat
Rendelési szám	<a href="#">2635520000</a>	A-sorozat, Sorkapocs jelölő, 6.2 x 3.5 mm, Raszter mm-ben (P): 3.50 sárga
GTIN (EAN)	4050118674088	
Qty.	40 ST	

### Végbak



A Weidmüller termékválasztékában vannak végbakok, amelyek garantálják az állandó, megbízható rögzítést a kapocsín és megakadályozzák az elcsúszást. Rendelkezésre állnak csavaros és csavarok nélküli változatok is. A végbakokon jelölési opciók vannak, akár csoportos jelölések részére is, valamint van rajta egy vizsgálódugó tartó is.

### Általános rendelési adatok

Típus	AEB 35 SCL/1 V0	Változat
Rendelési szám	<a href="#">2661280000</a>	A-sorozat, Végbak
GTIN (EAN)	4050118702163	
Qty.	20 ST	
Típus	AEB 35 SCL/1 V0 BK	Változat
Rendelési szám	<a href="#">2661300000</a>	A-sorozat, Végbak
GTIN (EAN)	4050118702187	
Qty.	20 ST	
Típus	AEB 35 SCL/1 V0 GY	Változat
Rendelési szám	<a href="#">2661290000</a>	A-sorozat, Végbak
GTIN (EAN)	4050118702170	
Qty.	20 ST	

## A2C 1.5 DL BL

**Weidmüller Interface GmbH & Co. KG**  
Klingenbergstraße 26  
D-32758 Detmold  
Germany

www.weidmueller.com

## Tartozékok

## Véglapok és elválasztólapok



Az elválasztólapok és a zárólemezek a sorkapocsblokkok alapvető tartozékai. Az elválasztólapok optikai és elektromos leválasztást biztosítanak a különböző potenciálok és funkcionális csoportok között, fokozva a biztonságot és átlátható elrendezést teremtve a kapcsolószekrényben. A zárólemezek oldalt lezárják a sorkapocsblokk sort, védelmet nyújtanak az aktív részekkel való érintkezés ellen, és biztosítják a tiszta, stabil lezárást. Mindkét komponens pontosan illeszkedik az adott Weidmüller sorkapocsblokk gyártási sorozathoz, hozzájárulva a biztonságos, szabványos és professzionális huzalozás.

## Általános rendelési adatok

Típus	APP 1	Változat
Rendelési szám	<a href="#">2488970000</a>	A-sorozat, Elválasztó lemezzel
GTIN (EAN)	4050118499216	
Qty.	50 ST	

## Keresztösszekötők



A potenciál elosztása vagy többszörözése a szomszédos sorkapcsokhoz keresztösszekötőn keresztül történik. A további vezetékvezés könnyen elkerülhető. Ha a pólusok megtörnek, a sorkapcsok csatlakozása még mindig megbízhatóan megmarad. Portfólióink moduláris sorkapcsokhoz való dugaszolható és csavarozható keresztösszekötő rendszereket is tartalmaz.

## Általános rendelési adatok

Típus	ZQV 1.5N/2 RD	Változat
Rendelési szám	<a href="#">1985650000</a>	Keresztösszekötő (kapocs), Dugaszolt, piros, 17.5 A, Pólusszám: 2, Raszter mm-ben (P): 3.50, Szigetelt: Igen, Szélesség: 5.5 mm
GTIN (EAN)	4050118370324	
Qty.	60 ST	

## Véglapok és elválasztólapok



Az elválasztólapok és a zárólemezek a sorkapocsblokkok alapvető tartozékai. Az elválasztólapok optikai és elektromos leválasztást biztosítanak a különböző potenciálok és funkcionális csoportok között, fokozva a biztonságot és átlátható elrendezést teremtve a kapcsolószekrényben. A zárólemezek oldalt lezárják a sorkapocsblokk sort, védelmet nyújtanak az aktív részekkel való érintkezés ellen, és biztosítják a tiszta, stabil lezárást. Mindkét komponens pontosan illeszkedik az adott Weidmüller sorkapocsblokk gyártási sorozathoz, hozzájárulva a biztonságos, szabványos és professzionális huzalozás.

## A2C 1.5 DL BL

**Weidmüller Interface GmbH & Co. KG**  
 Klingenbergstraße 26  
 D-32758 Detmold  
 Germany

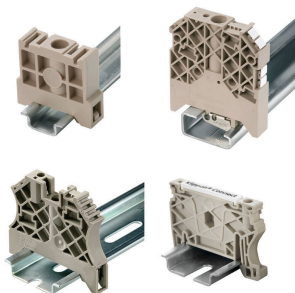
www.weidmueller.com

## Tartozékok

## Általános rendelési adatok

Típus	AEP 2C 1.5	Változat
Rendelési szám	<a href="#">1552600000</a>	A-sorozat, Véglap
GTIN (EAN)	4050118359602	
Qty.	50 ST	
Típus	AEP 2C 1.5 BL	Változat
Rendelési szám	<a href="#">1552610000</a>	A-sorozat, Véglap
GTIN (EAN)	4050118359701	
Qty.	50 ST	
Típus	AEP 2C 1.5 OR	Változat
Rendelési szám	<a href="#">2052350000</a>	A-sorozat, Véglap
GTIN (EAN)	4050118411980	
Qty.	50 ST	

## Végbak



A Weidmüller termékválasztékában vannak végbakok, amelyek garantálják az állandó, megbízható rögzítést a kapocsín és megakadályozzák az elcsúszást. Rendelkezésre állnak csavaros és csavarok nélküli változatok is. A végbakokon jelölési opciók vannak, akár csoportos jelölések részére is, valamint van rajta egy vizsgálódugó tartó is.

## Általános rendelési adatok

Típus	AEB 35 SC/1	Változat
Rendelési szám	<a href="#">1991920000</a>	A-sorozat, Végbak
GTIN (EAN)	4050118376722	
Qty.	50 ST	

## Tesztadapter és tesztaljzatok



Az adapterek és teszt dugók a sorkapcsok és a vizsgálóberendezések közötti elektromos csatlakozáshoz használatosak. Így elektromos érintkezés hozható létre vezetékhez állapottal, és a mérések könnyen elvégezhetők.

## A2C 1.5 DL BL

**Weidmüller Interface GmbH & Co. KG**  
Klingenbergstraße 26  
D-32758 Detmold  
Germany

www.weidmueller.com

## Tartozékok

## Általános rendelési adatok

Típus	ATPG 1.5 MI-R	Változat
Rendelési szám	<a href="#">1991880000</a>	Tesztadapter (kapocs), 1.5 mm <sup>2</sup> , 250 V, 0.2 A
GTIN (EAN)	4050118376715	
Qty.	50 ST	
Típus	ATPG 1.5-10 L	Változat
Rendelési szám	<a href="#">1991890000</a>	Tesztadapter (kapocs), 1.5 mm <sup>2</sup> , 250 V, 0.2 A
GTIN (EAN)	4050118376647	
Qty.	50 ST	

## Keresztösszekötők



A potenciál elosztása vagy többszörözése a szomszédos sorkapcsokhoz keresztösszekötőn keresztül történik. A további vezetkezés könnyen elkerülhető. Ha a pólusok megtörnek, a sorkapcsok csatlakozása még mindig megbízhatóan megmarad. Portfóliónk moduláris sorkapcsokhoz való dugaszolható és csavarozható keresztösszekötő rendszereket is tartalmaz.

## Általános rendelési adatok

Típus	ZQV 1.5N/10	Változat
Rendelési szám	<a href="#">1985580000</a>	Keresztösszekötő (kapocs), Dugaszolt, narancssárga, 17.5 A, Pólusszám: 10, Raszter mm-ben (P): 3.50, Szigetelt: Igen, Szélesség: 33.5 mm
GTIN (EAN)	4050118370416	
Qty.	20 ST	
Típus	ZQV 1.5N/9 RD	Változat
Rendelési szám	<a href="#">1985790000</a>	Keresztösszekötő (kapocs), Dugaszolt, piros, 17.5 A, Pólusszám: 9, Raszter mm-ben (P): 3.50, Szigetelt: Igen, Szélesség: 30 mm
GTIN (EAN)	4050118370386	
Qty.	20 ST	
Típus	ZQV 1.5N/9 BL	Változat
Rendelési szám	<a href="#">1985660000</a>	Keresztösszekötő (kapocs), Dugaszolt, kék, 17.5 A, Pólusszám: 9, Raszter mm-ben (P): 3.50, Szigetelt: Igen, Szélesség: 30 mm
GTIN (EAN)	4050118370478	
Qty.	20 ST	
Típus	ZQV 1.5N/9	Változat
Rendelési szám	<a href="#">1985560000</a>	Keresztösszekötő (kapocs), Dugaszolt, narancssárga, 17.5 A, Pólusszám: 9, Raszter mm-ben (P): 3.50, Szigetelt: Igen, Szélesség: 30 mm
GTIN (EAN)	4050118370409	
Qty.	20 ST	
Típus	ZQV 1.5N/8 RD	Változat
Rendelési szám	<a href="#">1985770000</a>	Keresztösszekötő (kapocs), Dugaszolt, piros, 17.5 A, Pólusszám: 8, Raszter mm-ben (P): 3.50, Szigetelt: Igen, Szélesség: 26.5 mm
GTIN (EAN)	4050118370508	
Qty.	20 ST	

### Tartozékok

Típus	ZQV 1.5N/8 BL	Változat
Rendelési szám	<a href="#">1985640000</a>	Keresztösszekötő (kapocs), Dugaszolt, kék, 17.5 A, Pólusszám: 8, Raszter mm-ben (P): 3.50, Szigetelt: Igen, Szélesség: 26.5 mm
GTIN (EAN)	4050118370461	
Qty.	20 ST	
Típus	ZQV 1.5N/8	Változat
Rendelési szám	<a href="#">1985540000</a>	Keresztösszekötő (kapocs), Dugaszolt, narancssárga, 17.5 A, Pólusszám: 8, Raszter mm-ben (P): 3.50, Szigetelt: Igen, Szélesség: 26.5 mm
GTIN (EAN)	4050118370218	
Qty.	20 ST	
Típus	ZQV 1.5N/7 RD	Változat
Rendelési szám	<a href="#">1985750000</a>	Keresztösszekötő (kapocs), Dugaszolt, piros, 17.5 A, Pólusszám: 7, Raszter mm-ben (P): 3.50, Szigetelt: Igen, Szélesség: 23 mm
GTIN (EAN)	4050118370249	
Qty.	20 ST	
Típus	ZQV 1.5N/7 BL	Változat
Rendelési szám	<a href="#">1985630000</a>	Keresztösszekötő (kapocs), Dugaszolt, kék, 17.5 A, Pólusszám: 7, Raszter mm-ben (P): 3.50, Szigetelt: Igen, Szélesség: 23 mm
GTIN (EAN)	4050118370522	
Qty.	20 ST	
Típus	ZQV 1.5N/7	Változat
Rendelési szám	<a href="#">1985520000</a>	Keresztösszekötő (kapocs), Dugaszolt, narancssárga, 17.5 A, Pólusszám: 7, Raszter mm-ben (P): 3.50, Szigetelt: Igen, Szélesség: 23 mm
GTIN (EAN)	4050118370195	
Qty.	20 ST	
Típus	ZQV 1.5N/6 RD	Változat
Rendelési szám	<a href="#">1985730000</a>	Keresztösszekötő (kapocs), Dugaszolt, piros, 17.5 A, Pólusszám: 6, Raszter mm-ben (P): 3.50, Szigetelt: Igen, Szélesség: 19.5 mm
GTIN (EAN)	4050118370454	
Qty.	20 ST	
Típus	ZQV 1.5N/6 BL	Változat
Rendelési szám	<a href="#">1985610000</a>	Keresztösszekötő (kapocs), Dugaszolt, kék, 17.5 A, Pólusszám: 6, Raszter mm-ben (P): 3.50, Szigetelt: Igen, Szélesség: 19.5 mm
GTIN (EAN)	4050118370492	
Qty.	20 ST	
Típus	ZQV 1.5N/6	Változat
Rendelési szám	<a href="#">1985510000</a>	Keresztösszekötő (kapocs), Dugaszolt, narancssárga, 17.5 A, Pólusszám: 6, Raszter mm-ben (P): 3.50, Szigetelt: Igen, Szélesség: 19.5 mm
GTIN (EAN)	4050118370188	
Qty.	20 ST	
Típus	ZQV 1.5N/50 RD	Változat
Rendelési szám	<a href="#">1985820000</a>	Keresztösszekötő (kapocs), Dugaszolt, piros, 17.5 A, Pólusszám: 50, Raszter mm-ben (P): 3.50, Szigetelt: Igen, Szélesség: 175 mm
GTIN (EAN)	4050118370270	
Qty.	5 ST	
Típus	ZQV 1.5N/50 BL	Változat
Rendelési szám	<a href="#">1985720000</a>	Keresztösszekötő (kapocs), Dugaszolt, kék, 17.5 A, Pólusszám: 50, Raszter mm-ben (P): 3.50, Szigetelt: Igen, Szélesség: 175 mm
GTIN (EAN)	4050118370546	
Qty.	5 ST	

### Tartozékok

Típus	ZQV 1.5N/50	Változat
Rendelési szám	<a href="#">1985620000</a>	Keresztösszekötő (kapocs), Dugaszolt, narancssárga, 17.5 A, Pólusszám: 50, Raszter mm-ben (P): 3.50, Szigetelt: Igen, Szélesség: 175 mm
GTIN (EAN)	4050118370300	
Qty.	5 ST	
Típus	ZQV 1.5N/5 RD	Változat
Rendelési szám	<a href="#">1985710000</a>	Keresztösszekötő (kapocs), Dugaszolt, piros, 17.5 A, Pólusszám: 5, Raszter mm-ben (P): 3.50, Szigetelt: Igen, Szélesség: 16 mm
GTIN (EAN)	4050118370256	
Qty.	20 ST	
Típus	ZQV 1.5N/5 BL	Változat
Rendelési szám	<a href="#">1985590000</a>	Keresztösszekötő (kapocs), Dugaszolt, kék, 17.5 A, Pólusszám: 5, Raszter mm-ben (P): 3.50, Szigetelt: Igen, Szélesség: 16 mm
GTIN (EAN)	4050118370430	
Qty.	20 ST	
Típus	ZQV 1.5N/5	Változat
Rendelési szám	<a href="#">1985500000</a>	Keresztösszekötő (kapocs), Dugaszolt, narancssárga, 17.5 A, Pólusszám: 5, Raszter mm-ben (P): 3.50, Szigetelt: Igen, Szélesség: 16 mm
GTIN (EAN)	4050118369991	
Qty.	20 ST	
Típus	ZQV 1.5N/4 RD	Változat
Rendelési szám	<a href="#">1985690000</a>	Keresztösszekötő (kapocs), Dugaszolt, piros, 17.5 A, Pólusszám: 4, Raszter mm-ben (P): 3.50, Szigetelt: Igen, Szélesség: 12.5 mm
GTIN (EAN)	4050118370515	
Qty.	60 ST	
Típus	ZQV 1.5N/4 BL	Változat
Rendelési szám	<a href="#">1985570000</a>	Keresztösszekötő (kapocs), Dugaszolt, kék, 17.5 A, Pólusszám: 4, Raszter mm-ben (P): 3.50, Szigetelt: Igen, Szélesség: 12.5 mm
GTIN (EAN)	4050118370317	
Qty.	60 ST	
Típus	ZQV 1.5N/4	Változat
Rendelési szám	<a href="#">1985490000</a>	Keresztösszekötő (kapocs), Dugaszolt, narancssárga, 17.5 A, Pólusszám: 4, Raszter mm-ben (P): 3.50, Szigetelt: Igen, Szélesség: 12.5 mm
GTIN (EAN)	4050118370201	
Qty.	60 ST	
Típus	ZQV 1.5N/3 RD	Változat
Rendelési szám	<a href="#">1985670000</a>	Keresztösszekötő (kapocs), Dugaszolt, piros, 17.5 A, Pólusszám: 3, Raszter mm-ben (P): 3.50, Szigetelt: Igen, Szélesség: 9 mm
GTIN (EAN)	4050118370348	
Qty.	60 ST	
Típus	ZQV 1.5N/3 BL	Változat
Rendelési szám	<a href="#">1985550000</a>	Keresztösszekötő (kapocs), Dugaszolt, kék, 17.5 A, Pólusszám: 3, Raszter mm-ben (P): 3.50, Szigetelt: Igen, Szélesség: 9 mm
GTIN (EAN)	4050118370485	
Qty.	60 ST	
Típus	ZQV 1.5N/3	Változat
Rendelési szám	<a href="#">1985480000</a>	Keresztösszekötő (kapocs), Dugaszolt, narancssárga, 17.5 A, Pólusszám: 3, Raszter mm-ben (P): 3.50, Szigetelt: Igen, Szélesség: 9 mm
GTIN (EAN)	4050118370096	
Qty.	60 ST	

## A2C 1.5 DL BL

**Weidmüller Interface GmbH & Co. KG**  
 Klingenbergstraße 26  
 D-32758 Detmold  
 Germany

www.weidmueller.com

## Tartozékok

Típus	ZQV 1.5N/20 RD	Változat
Rendelési szám	<a href="#">1985810000</a>	Keresztösszekető (kapocs), Dugaszolt, piros, 17.5 A, Pólusszám: 20, Raszter mm-ben (P): 3.50, Szigetelt: Igen, Szélesség: 70 mm
GTIN (EAN)	4050118370355	
Qty.	20 ST	
Típus	ZQV 1.5N/20 BL	Változat
Rendelési szám	<a href="#">1985700000</a>	Keresztösszekető (kapocs), Dugaszolt, kék, 17.5 A, Pólusszám: 20, Raszter mm-ben (P): 3.50, Szigetelt: Igen, Szélesség: 70 mm
GTIN (EAN)	4050118370331	
Qty.	20 ST	
Típus	ZQV 1.5N/20	Változat
Rendelési szám	<a href="#">1985600000</a>	Keresztösszekető (kapocs), Dugaszolt, narancssárga, 17.5 A, Pólusszám: 20, Raszter mm-ben (P): 3.50, Szigetelt: Igen, Szélesség: 70 mm
GTIN (EAN)	4050118370225	
Qty.	20 ST	
Típus	ZQV 1.5N/2 BL	Változat
Rendelési szám	<a href="#">1985530000</a>	Keresztösszekető (kapocs), Dugaszolt, kék, 17.5 A, Pólusszám: 2, Raszter mm-ben (P): 3.50, Szigetelt: Igen, Szélesség: 5.5 mm
GTIN (EAN)	4050118370423	
Qty.	60 ST	
Típus	ZQV 1.5N/2	Változat
Rendelési szám	<a href="#">1985410000</a>	Keresztösszekető (kapocs), Dugaszolt, narancssárga, 17.5 A, Pólusszám: 2, Raszter mm-ben (P): 3.50, Szigetelt: Igen, Szélesség: 5.5 mm
GTIN (EAN)	4050118369861	
Qty.	60 ST	
Típus	ZQV 1.5N/10 RD	Változat
Rendelési szám	<a href="#">1985800000</a>	Keresztösszekető (kapocs), Dugaszolt, piros, 17.5 A, Pólusszám: 10, Raszter mm-ben (P): 3.50, Szigetelt: Igen, Szélesség: 33.5 mm
GTIN (EAN)	4050118370393	
Qty.	20 ST	
Típus	ZQV 1.5N/10 BL	Változat
Rendelési szám	<a href="#">1985680000</a>	Keresztösszekető (kapocs), Dugaszolt, kék, 17.5 A, Pólusszám: 10, Raszter mm-ben (P): 3.50, Szigetelt: Igen, Szélesség: 33.5 mm
GTIN (EAN)	4050118370539	
Qty.	20 ST	

## Tartozékok



Akkumulátorok vizsgáló és mérőműszerekhez

## A2C 1.5 DL BL

**Weidmüller Interface GmbH & Co. KG**  
 Klingenbergstraße 26  
 D-32758 Detmold  
 Germany

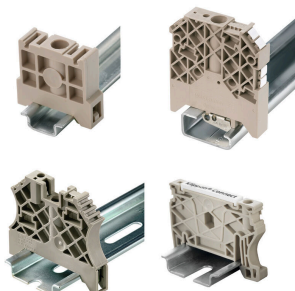
www.weidmueller.com

## Tartozékok

## Általános rendelési adatok

Típus	ZUB MULTIMETER	Változat
Rendelési szám	<a href="#">9205270000</a>	Multiméter
GTIN (EAN)	4032248723522	
Qty.	1 ST	

## Végbak



A Weidmüller termékválasztékában vannak végbakok, amelyek garantálják az állandó, megbízható rögzítést a kapocsín és megakadályozzák az elcsúszást. Rendelkezésre állnak csavaros és csavarok nélküli változatok is. A végbakokon jelölési opciók vannak, akár csoportos jelölések részére is, valamint van rajta egy vizsgálódugó tartó is.

## Általános rendelési adatok

Típus	AEB 35 SC/1 BK	Változat
Rendelési szám	<a href="#">2475310000</a>	A-sorozat, Végbak
GTIN (EAN)	4050118487114	
Qty.	50 ST	

## Tesztadapter és tesztaljzatok



Az adapterek és teszt dugók a sorkapcsok és a vizsgálóberendezések közötti elektromos csatlakozáshoz használatosak. Így elektromos érintkezés hozható létre vezetékhez kötött állapotban, és a mérések könnyen elvégezhetők.

## Általános rendelési adatok

Típus	FZS 2/4 RT/80 SAKT4	Változat
Rendelési szám	<a href="#">1276300000</a>	Dugasz (kapocs), Dugaszolható csatlakozás, 2 mm <sup>2</sup> , Csatlakozások száma: 2, Pólusszám: 1, Szélesség: 9 mm
GTIN (EAN)	4008190026080	
Qty.	20 ST	