

IE-C5DB4BB0030MCAXXX-X

Weidmüller Interface GmbH & Co. KG
Klingenbergstraße 26
D-32758 Detmold
Germany

www.weidmueller.com



Összeszerelt IE kábelek, vasúti kábel, Cat.5, kék, M12

Általános rendelési adatok

Változat	Rendszerkábel, M12 IP 67 Csatlakozó (papa), hajlított, Nyitott, Cat. 5e, Poliolefin, 3 m
Rendelési szám	2671900030
Típus	IE-C5DB4BB0030MCAXXX-X
GTIN (EAN)	4064675261766
Qty.	1 Darab

IE-C5DB4BB0030MCAXXX-X

Weidmüller Interface GmbH & Co. KG
Klingenbergstraße 26
D-32758 Detmold
Germany

www.weidmueller.com

Technical data

Tanúsítványok

ROHS	Megfelel
------	----------

Méretek és tömegek

Hossz	3 m	Hossz, inch	118.1102 inch
Nettó tömeg	150 g		

Hőmérsékletek

Tárolási hőmérséklet	Üzemi hőmérséklet	-40 °C...85 °C
Telepítési hőmérséklet		

Termékek környezetvédelmi megfelelése

RoHS megfelelési állapot	Megfelel, kivétellel
RoHS alóli kivétel (ha van/ismert ilyen)	6c
REACH SVHC	Lead 7439-92-1
SCIP	67cf1078-beca-4687-860b-dc475a6ec24a

Kábelszabványok

A lángok függőlegesen terjednek a kötegelt kábelelekben	EN 60332-3-25, Az UL1685, 12 (FT4 exp.) szerint	Hidrogén-halid tartalom	According to EN-50267-2-1
Füst korrozív tulajdonsága	EN 50267-2-2	Vasúti járművek tűzbiztonsága	According to EN 45545, HL1 - HL3, NFPA 130
Füstzáró	According to IEC 61034-2	Mérgező gázok	EN 50305

Villamos tulajdonságok

Névleges feszültség	125 V
---------------------	-------

Általános szabványok

Csatlakozó, standard	IEC 61076-2-101
----------------------	-----------------

Dugó, bal

Csatlakozó, bal	M12, D kódolású, Pólusok száma: 4, IP67, dugós érintkező, 0°-os szög, csatlakozó, Műanyag, árnyékolt
-----------------	--

Dugó, jobb

Csatlakozó, jobb	szabad vezetékvég
------------------	-------------------

Kábel elektromos tulajdonságai

Kategória	Cat. 5e	Coupling attenuation up to 1000 MHz	90 dB
Csatolási ellenállás 10 MHz/m-en	8.00 mΩ	Shield attenuation up to 1000 MHz	60.00 dB
Test voltage: wire-wire-shield	1000 Veff, 50 Hz, 1 min		

IE-C5DB4BB0030MCAXXX-X**Weidmüller Interface GmbH & Co. KG**

Klingenbergstraße 26

D-32758 Detmold

Germany

www.weidmueller.com

Technical data**Kábel mechanikai jellemzői és anyagjellemzői**

Olajokkal szembeni ellenállás	in accordance with IEC 60811:404	Halogén	Nem
Min. hajlítási sugár, ismétlődő	6 *átmérő	Min. hajlítási sugár, csak egyszer	5 x kábelátmérő
Lángterjedéssel szembeni ellenállás	in accordance with IEC 60332-1-2	Füst korrozív tulajdonsága	EN 50267-2-2
Füstzáró	According to IEC 61034-2		

Kábel szerkezet

Vezeték csatlakozási keresztmetszet AWG, max.	AWG 22	Köpeny színe	kék
Keresztmetszet	4*AWG 22/7 - 0,32 mm ²	Árnyékolás	SF/UTP
Vezetékek száma	4	Szigetelés	PE
Köpenyátmérő, max.	6.8 mm	Köpenyátmérő, min.	6.4 mm
Köpeny anyaga	Poliiolefin	Páros árnyékolással	Műanyag fólia
Vezeték érszigetelésének vastagsága	1.4 mm	Színkód gyűű	Sárga, Fehér, Narancssárga, Kék
Vezeték anyag	Ónozott réz	Köpeny anyagvastagsága	1 mm

Besorolások

ETIM 8.0	EC002599	ETIM 9.0	EC002599
ETIM 10.0	EC002599	ECLASS 14.0	27-06-03-08
ECLASS 15.0	27-06-03-08		

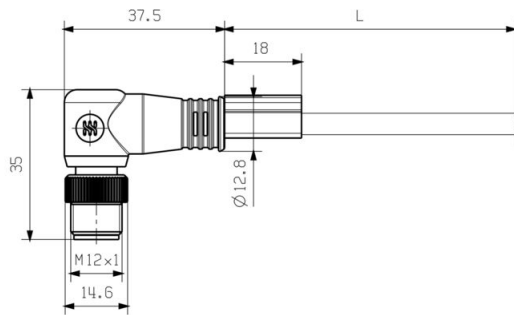
IE-C5DB4BB0030MCAXXX-X

Weidmüller Interface GmbH & Co. KG
Klingenbergstraße 26
D-32758 Detmold
Germany

www.weidmueller.com

Drawings

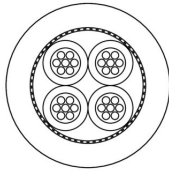
Méretrajz



Kapcsolási rajz

	M12
yellow	1
white	2
orange	3
blue	4

Részletrajz



IE-C5DB4BB0030MCAXXX-X

Weidmüller Interface GmbH & Co. KG

Klingenbergstraße 26

D-32758 Detmold

Germany

www.weidmueller.com

Accessories

Screwty® tömszelence szerszám



Az ideális eszköz mindenféle alkalmazáshoz A Screwty® az ideális, általános célú szerszám minden általánosan használt szenzor- és aktuátorkábel megszorításához. A Screwty® használatával még a nehezen hozzáférhető kerek csatlakozódugaszok is kezelhetők. A csatlakozókat különösebb erőfelfejtés nélkül, egyszerű forgató mozdulattal lehet megszorítani vagy kilazítani. A Screwty® egyedülálló és általános megoldás, mivel más gyártók legtöbb (több mint 90%) kábeléhez és csatlakozójához is használható. A Screwty® egy nyélből és egy hagyományos 1/4"-os adapterből áll. Ezért minden mérethez használható: M12 és M8 kerek csatlakozó, M12F és M8F egyedi igényekre szabható dugaszok és aljzatok, valamint minden M23 dugasz és aljzat.

Általános rendelési adatok

Típus	SCREWTY SET	Változat
Rendelési szám	1910000000	Cable gland tool for M8, M12 lines and connectors
GTIN (EAN)	4032248436842	
Qty.	1 ST	

Screwty® tömszelence szerszám nyomaték funkcióval



Az ideális eszköz mindenféle alkalmazáshoz A Screwty® az ideális, általános célú szerszám minden általánosan használt szenzor- és aktuátorkábel megszorításához. A Screwty® használatával még a nehezen hozzáférhető kerek csatlakozódugaszok is kezelhetők. A csatlakozókat különösebb erőfelfejtés nélkül, egyszerű forgató mozdulattal lehet megszorítani vagy kilazítani. A Screwty® egyedülálló és általános megoldás, mivel más gyártók legtöbb (több mint 90%) kábeléhez és csatlakozójához is használható. A Screwty® egy nyélből és egy hagyományos 1/4"-os adapterből áll. Ezért minden mérethez használható: M12 és M8 kerek csatlakozó, M12F és M8F egyedi igényekre szabható dugaszok és aljzatok, valamint minden M23 dugasz és aljzat.

Általános rendelési adatok

Típus	SCREWTY SET -DM	Változat
Rendelési szám	1920000000	Cable gland tool for M8, M12 lines and connectors
GTIN (EAN)	4032248436859	
Qty.	1 ST	

IE-C5DB4BB0030MCAXXX-X

Weidmüller Interface GmbH & Co. KG

Klingenbergstraße 26

D-32758 Detmold

Germany

www.weidmueller.com

Accessories

Screwty® tömszelence szerszám



Az ideális eszköz mindenféle alkalmazáshoz
A Screwty® az ideális, általános célú szerszám minden általánosan használt szenzor- és aktuátorkábel megszorításához. A Screwty® használatával még a nehezen hozzáférhető kerek csatlakozódugaszok is kezelhetők. A csatlakozókat különösebb erőfelfejtés nélkül, egyszerű forgató mozdulattal lehet megszorítani vagy kilazítani. A Screwty® egyedülálló és általános megoldás, mivel más gyártók legtöbb (több mint 90%) kábeléhez és csatlakozójához is használható. A Screwty® egy nyélből és egy hagyományos 1/4"-os adapterből áll. Ezért minden mérethez használható: M12 és M8 kerek csatlakozó, M12F és M8F egyedi igényekre szabható dugaszok és aljzatok, valamint minden M23 dugasz és aljzat.

Általános rendelési adatok

Típus	SCREWTY- M12	Változat
Rendelési szám	1900000000	Cable gland tool for moulded M12 lines
GTIN (EAN)	4032248375868	
Qty.	1 ST	

Screwty® tömszelence szerszám nyomaték funkcióval



Az ideális eszköz mindenféle alkalmazáshoz
A Screwty® az ideális, általános célú szerszám minden általánosan használt szenzor- és aktuátorkábel megszorításához. A Screwty® használatával még a nehezen hozzáférhető kerek csatlakozódugaszok is kezelhetők. A csatlakozókat különösebb erőfelfejtés nélkül, egyszerű forgató mozdulattal lehet megszorítani vagy kilazítani. A Screwty® egyedülálló és általános megoldás, mivel más gyártók legtöbb (több mint 90%) kábeléhez és csatlakozójához is használható. A Screwty® egy nyélből és egy hagyományos 1/4"-os adapterből áll. Ezért minden mérethez használható: M12 és M8 kerek csatlakozó, M12F és M8F egyedi igényekre szabható dugaszok és aljzatok, valamint minden M23 dugasz és aljzat.

Általános rendelési adatok

Típus	SCREWTY-M12-DM	Változat
Rendelési szám	1900001000	Cable gland tool for moulded M12 lines
GTIN (EAN)	4032248436408	
Qty.	1 ST	