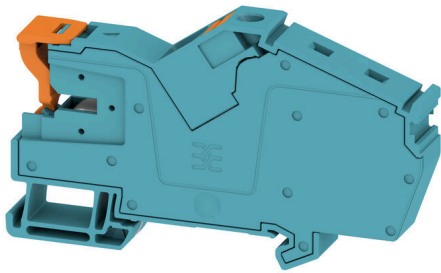


AITB 16 BB NLO BL**Weidmüller Interface GmbH & Co. KG**

Klingenbergstraße 26

D-32758 Detmold

Germany

www.weidmueller.com**Épület berendezéseinek vezetése**

Az épületek berendezéseinek vezetékéhez 10×3-as rézsíneken alapuló teljes rendszert kínálunk, amely egymással tökéletesen együttműködő alkatrészekből áll: installációs sorkapcsok, nullvezető sorkapcsok, elosztó sorkapcsok mellett számos különféle tartozék (például gyűjtősínek és gyűjtősíntartók) is részét képezi.

Általános rendelési adatok

Változat	Többszintes installációs sorkapocs, PUSH IN, kék, 16 mm ² , 76 A, 1000 V, Csatlakozások száma: 2, Szintek száma: 1
Rendelési szám	2669140000
Típus	AITB 16 BB NLO BL
GTIN (EAN)	4064675266372
Qty.	20 Darab

Műszaki adatok

Tanúsítványok

Jóváhagyások



ROHS Megfelel

Méreték és tömegek

Mélység	52.9 mm	Mélység (coll)	2.0827 inch
Magasság	91.15 mm	Magasság (coll)	3.5886 inch
Szélesség	12 mm	Szélesség (coll)	0.4724 inch
Nettó tömeg	39.02 g		

Hőmérsékletek

Tárolási hőmérséklet	-25 °C...55 °C	Ambient temperature	-5 °C...40 °C
Folyamatos üzemi hőmérséklet., min.	-60 °C	Folyamatos üzemi hőmérséklet., max.	130 °C

Termékek környezetvédelmi megfelelése

RoHS megfelelési állapot	Megfelel, kivétel nélkül
REACH SVHC	Nincs 0,1 tömeg% feletti SVHC

Anyag adatok

Alapanyag	Wemid	Szín	kék
A működési elemek színe	narancssárga	UL 94 éghetőségi osztály	V-0

Rendszer specifikációk

Véglap szükséges	Nem	Potenciálok száma	1
Szintek száma	1	Rögzítési pontok száma szintenként	2
Keresztkötött szintek belül	Igen	Tartósín	TS 35
N funkció	Nem	PE működés	Nem
PEN funkció	Nem		

Kiegészítő műszaki adatok

Nyitott oldala	zárt	Felpattintható	Igen
Felszerelés típusa	Felpattintható	Reteselés	csavar nélküli

Névleges adatok

Névleges keresztmetszet	16 mm ²	Névleges feszültség	1000 V
Névleges DC feszültség	1000 V	Névleges áram	76 A
Áram maximum vezetékknál	76 A	Szabványok	IEC 60947-7-1
Névleges lökőfeszültség	6 kV	Teljesítményvesztés az IEC 60947-7-x szerint	2.43 W
Túlfeszültség kategória	III	Szennyezés súlyossága	3

Rögzíthető vezetékek (névleges csatlakozás)

Mérőeszköz, IEC 60947-1	A6	Vezeték csatlakozási keresztmetszet AWG, max.	AWG 4
Csatlakozási irány	felső	Csupaszolási hossz	18 mm

AITB 16 BB NLO BL

Weidmüller Interface GmbH & Co. KG
 Klingenbergstraße 26
 D-32758 Detmold
 Germany

www.weidmueller.com

Műszaki adatok

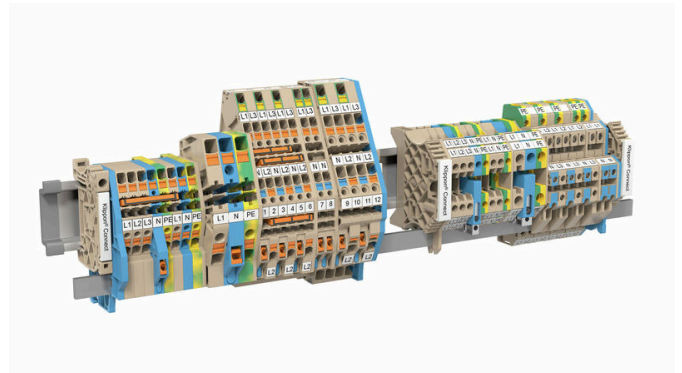
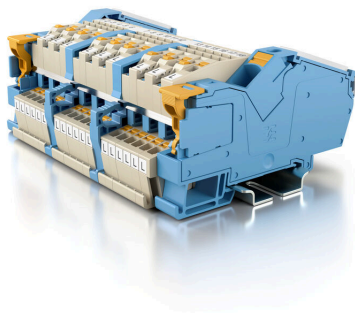
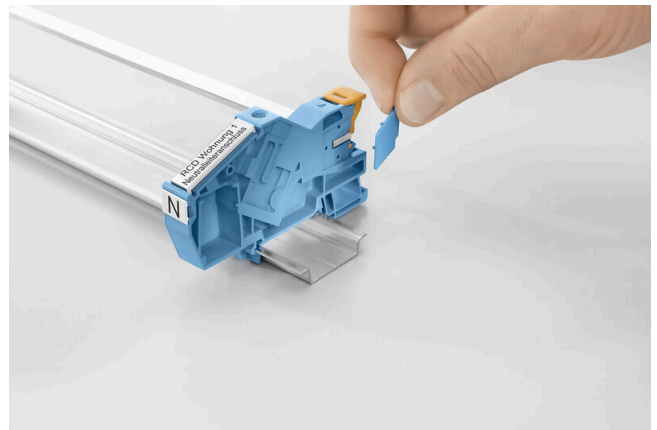
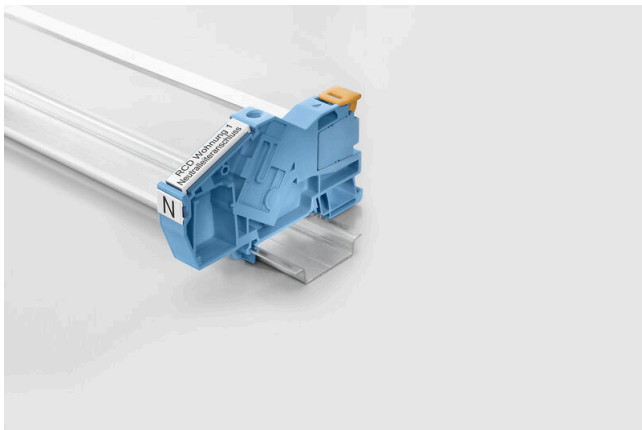
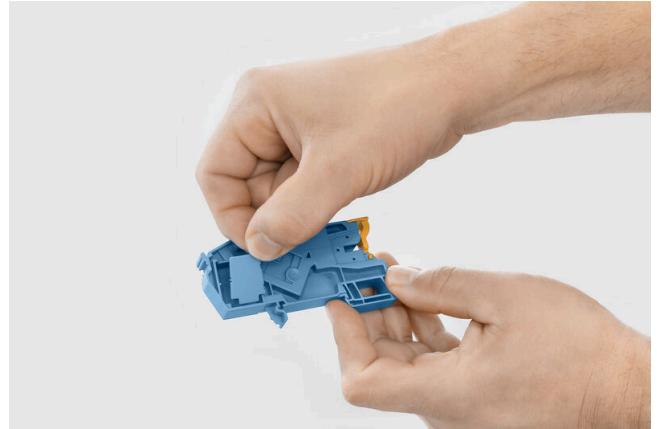
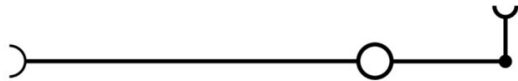
Csatlakozás típusa	PUSH IN	Csatlakozás típusa	PUSH IN
Csatlakozások száma	2	Rögzítési tartomány, névleges csatlakozás, max.	25 mm ²
Rögzítési tartomány, névleges csatlakozás, min.	0.5 mm ²	Kés mérete	1,0 x 5,5 mm
Vezeték csatlakozási keresztmetszet AWG, min.	AWG 18	Vezeték csatlakozási keresztmetszet, finomsodratú, érvéghüvelyekkel és műanyag gallérokkal DIN 46228/4, névleges csatlakozás, max.	16 mm ²
Keresztmetszet csatlakoztatott vezetékhez, finomsodratú, érvéghüvelyekkel és műanyag gallérokkal DIN 46228/4, névleges csatlakozás, min.	0.5 mm ²	Vezeték csatlakozási keresztmetszet, finomsodratú, érvéghüvelyekkel DIN 46228/1, névleges csatlakozás, max.	16 mm ²
Vezeték csatlakozás keresztmetszet, finomsodratú, érvéghüvelyekkel DIN 46228/1, névleges csatlakozás, min.	0.5 mm ²	Vezeték csatlakozási keresztmetszet, finomsodratú, max.	25 mm ²
Vezeték csatlakozási keresztmetszet, finomsodratú, min.	0.5 mm ²	Vezeték csatlakozási keresztmetszet, többeres, névleges csatlakozás, max.	25 mm ²
Vezeték csatlakozási keresztmetszet, többeres, névleges csatlakozás, min.	0.5 mm ²	Iker érvéghüvelyek, max.	6 mm ²
Iker-érvéghüvelyek, min.	0.75 mm ²	Vezetékcsatlakozás keresztmetszete, tömör ér, max. névleges csatlakozás	16 mm ²
Vezetékcsatlakozás keresztmetszete, tömör ér, min. névleges csatlakozás	0.5 mm ²		

Általános

Vezeték csatlakozási keresztmetszet AWG, max.	AWG 4	Vezeték csatlakozási keresztmetszet AWG, min.	AWG 18
Szabványok	IEC 60947-7-1	Tartósín	TS 35

Besorolások

ETIM 8.0	EC001329	ETIM 9.0	EC001329
ETIM 10.0	EC001329	ECLASS 14.0	27-25-01-10
ECLASS 15.0	27-25-01-10		



AITB 16 BB NLO BL

Weidmüller Interface GmbH & Co. KG

Klingenbergstraße 26

D-32758 Detmold

Germany

www.weidmueller.com

Tartozékok

Véglapok és elválasztólapok



Az elválasztólapok és a zárólemezek a sorkapocsblokkok alapvető tartozékai. Az elválasztólapok optikai és elektromos leválasztást biztosítanak a különböző potenciálok és funkcionális csoportok között, fokozva a biztonságot és átlátható elrendezést teremtve a kapcsolószekrényben. A zárólemezek oldalt lezárják a sorkapocsblokk sort, védelmet nyújtanak az aktív részekkel való érintkezés ellen, és biztosítják a tiszta, stabil lezárást. Mindkét komponens pontosan illeszkedik az adott Weidmüller sorkapocsblokk gyártási sorozathoz, hozzájárulva a biztonságos, szabványos és professzionális huzalozás.

Általános rendelési adatok

Típus	APP ITB 16 BB 2C/NDT BL	Változat
Rendelési szám	2668890000	A-sorozat, Elválasztó lemezzel
GTIN (EAN)	4064675266297	
Qty.	20 ST	

Tesztadapter és tesztaljakatok



Az adapterek és teszt dugók a sorkapcsok és a vizsgálóberendezések közötti elektromos csatlakozáshoz használatosak. Így elektromos érintkezés hozható létre vezetékhez állapottan, és a mérések könnyen elvégezhetők.

Általános rendelési adatok

Típus	ATPG 1.5-10 L	Változat
Rendelési szám	1991890000	Tesztadapter (kapocs), 1,5 mm ² , 250 V, 0,2 A
GTIN (EAN)	4050118376647	
Qty.	50 ST	

További tartozékok



A tökéletes megoldás létrehozásakor nem létezik túl kicsi feladat.

A csatlakozások csak egy részét képezik a teljes folyamatnak. Az apró részletek gyakran kulcsfontosságúak a tökéletes megoldás elérésében olyan alkalmazásoknál, ahol a potenciált mérik, csoportosítják vagy éppen leválasztják egymástól.

Egy rendszer nem is valódi rendszer az apró, de nélkülözhetetlen részletek nélkül:

- Az ellenőrző dugaszok megbízható csatlakozást biztosítanak a diagnosztikai aljzatokhoz

A gyártási folyamattal és az alkalmazással összhangban.

AITB 16 BB NLO BL

Weidmüller Interface GmbH & Co. KG
Klingenbergstraße 26
D-32758 Detmold
Germany

www.weidmueller.com

Tartozékok

Általános rendelési adatok

Típus	PS 2.0 MC	Változat
Rendelési szám	0310000000	NYÁK dugaszoló csatlakozó, Tartozékok, Vizsgálódugó, piros,
GTIN (EAN)	4008190000059	Pólusszám: 1
Qty.	20 ST	

Gyűjtősínek

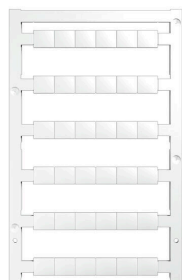


Különböző anyagú gyűjtősíneinkkel és kapcsolódó tartozékainkkal a lehető legkisebb telepítési helyen csatlakoztathatja a vezetékeket. Az alkalmazástól függően a potenciálok összegyűjthetők, eloszthatók vagy csökkenthetők.

Általános rendelési adatok

Típus	SSCH 10X3X1000 CU/SN	Változat
Rendelési szám	0348900000	Gyűjtősín (kapocs), ezüst, Magasság: 1000 mm, Mélység: 3 mm,
GTIN (EAN)	4008190024802	Vörösréz
Qty.	25 M	

Üres



A WS jelölők tökéletesen illeszkednek a W sorozatú csatlakozókhoz. Rendszerkompatibilitásuknak köszönhetően a WS címkék az I-sorozattal és a Z-sorozattal is használhatók. A nagy jelölőfelületek nem csak hosszú karakterláncokat engednek meg, hanem többsoros szöveget is.

A WS jelölők ideálisan használhatók hosszú, egyedi karakterláncokhoz. A már bevált MultiCard formátumnak köszönhetően lehetséges a nyomtatás a PrintJet CONNECT nyomtatóval vagy Plotterrel.

- Sávokba, vagy egyedileg rögzíthető
- A gyakorlatban már bizonyított MultiCard formátumú jelölők

Egyedi nyomtatáshoz: Kérjük, küldje el az M-Print PRO vagy M-Print PRO Online (telepítés nélkül) jelölőszoftverünk fájlját a címkézési előírásokkal.

Általános rendelési adatok

Típus	WS 7.8/9.2 PLUS MC NE GR	Változat
Rendelési szám	1208970000	WS, Sorkapocs jelölő, 7.8 x 9.2 mm, Raszter mm-ben (P): 9.20
GTIN (EAN)	4032248990092	Weidmueller, szürke
Qty.	360 ST	

AITB 16 BB NLO BL

Weidmüller Interface GmbH & Co. KG
Klingenbergstraße 26
D-32758 Detmold
Germany

www.weidmueller.com

Tartozékok

Lapos csavarhúzó

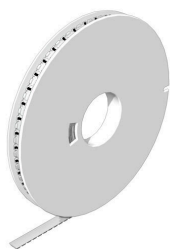


Hornyos csavarhúzó lekerekített pengével SD DIN 5265, ISO 2380/2, behajtó a DIN 5264, ISO 2380/1 szerint. Chrom Top hegy, SoftFinish markolat

Általános rendelési adatok

Típus	SDS 1.0X5.5X150	Változat	
Rendelési szám	2749380000	Csavarhúzó, Kés szélessége (B): 5.5 mm, Kés hossza: 150 mm, Kés vastagsága (A): 1 mm	
GTIN (EAN)	4050118895605		
Qty.	1 ST		

WS 8/10



WS/ DEK

A MultiMark sorkapocsjelölők kétkomponensű, innovatív összetételű anyagot használnak. A jelölő kemény alapkötője biztonságosan a helyére pattan a csatlakozón. Az elasztikus felület egyszerűvé teszi a jelölő felszerelését. Ez a speciális lyuggatott anyag lehetővé teszi a szalagok kinyújtását, így alkalmazkodva a kisebb méretbeli különbségekhez, melyek összeadódnak, különösen hosszú sorkapocs-tömböknél. További előny: A felületi anyag kiváló nyomtathatósága garantálja a tartós és kopásálló címkézést. A nyomtató 300 dpi felbontásának köszönhetően a felirat könnyen olvasható.

A MultiMark előnyei:

- Kompatibilis a W, Z, P és SAK sorozatú sorkapcsokkal
- Szilárd megtartás és tartós nyomtatás
- A folytonos szalagokkal időt takaríthat meg a felszerelésnél
- Az innovatív kompozit anyagnak köszönhetően egyszerű felszerelés
- Hely a többsoros nyomtatáshoz

Általános rendelési adatok

Típus	WS-A 8/10 MM WS	Változat	
Rendelési szám	2619890000	WS, Sorkapocs jelölő, 8 x 10 mm, Weidmueller, fehér	
GTIN (EAN)	4050118626193		
Qty.	350 ST		

Tartozékok

Üres



A WAD csatlakozójelölők a W sorozatú sorkapcsokhoz, valamint a WEW 35/2 és a ZEW 35/2 végbakokhoz használhatók. A jelölők üresen, egyedi nyomtatással vagy standard villám jelöléssel is kaphatók. A WAD MultiCard jelölők a PrintJet CONNECT nyomtatókkal használhatók címkézésre. Egyedi nyomtatáshoz: Kérjük, küldje el az M-Print PRO vagy M-Print PRO Online (telepítés nélkül) jelölőszoftverünk fájliját a címkézési előírásokkal.

Általános rendelési adatok

Típus	WAD 5 MC NE WS	Változat
Rendelési szám	1112910000	Csoportjelölők, Fedél, 33.3 x 5 mm, Raszter mm-ben (P): 5.00 WDU 2.5, WEW 35/2, ZEW 35/2, fehér
GTIN (EAN)	4032248891689	
Qty.	48 ST	
Típus	WAD 8 MC NE WS	Változat
Rendelési szám	1112940000	Csoportjelölők, Fedél, 33.3 x 8 mm, Raszter mm-ben (P): 8.00 WDU 4, WEW 35/2, ZEW 35/2, fehér
GTIN (EAN)	4032248891825	
Qty.	48 ST	

Keresztösszekötők



A potenciál elosztása vagy többszörözése a szomszédos sorkapcsokhoz keresztösszekötőn keresztül történik. A további vezetékvezés könnyen elkerülhető. Ha a pólusok megtörnek, a sorkapcsok csatlakozása még mindig megbízhatóan megmarad. Portfólióink moduláris sorkapcsokhoz való dugaszolható és csavarozható keresztösszekötő rendszereket is tartalmaz.

Általános rendelési adatok

Típus	ZQV 10N/2	Változat
Rendelési szám	2497250000	Keresztösszekötő (kapocs), Dugaszolt, narancssárga, 57 A, Pólusszám: 2, Raszter mm-ben (P): 10.00, Szigetelt: Igen, Szélesség: 17.8 mm
GTIN (EAN)	4050118509144	
Qty.	25 ST	

Tartozékok

Tesztadapter és tesztaljzatok



Az adapterek és tesztdugók a sorkapcsok és a vizsgálóberendezések közötti elektromos csatlakozáshoz használatosak. Így elektromos érintkezés hozható létre vezetékhez állapottban, és a mérések könnyen elvégezhetők.

Általános rendelési adatok

Típus	FZS 2/4 RT/80 SAKT4	Változat
Rendelési szám	1276300000	Dugasz (kapocs), Dugaszolható csatlakozás, 2 mm ² , Csatlakozások száma: 2, Pólusszám: 1, Szélesség: 9 mm
GTIN (EAN)	4008190026080	
Qty.	20 ST	