

**HDC MHP 70 MC****Weidmüller Interface GmbH & Co. KG**

Klingenbergstraße 26

D-32758 Detmold

Germany

[www.weidmueller.com](http://www.weidmueller.com)**Flexible**

The four module sizes make for individual plug solutions that save a huge amount of space. The smaller pitch translates into an optimised design too.

**Általános rendelési adatok**

Változat	Áramellátás modul, 1000 V, 70 A, Pólusszám: 2, Krimpelhető csatlakozás, Dugó, Dugaszhelyek szükséges száma: 1
Rendelési szám	<a href="#">2668190000</a>
Típus	HDC MHP 70 MC
GTIN (EAN)	4050118767537
Qty.	1 Darab

## HDC MHP 70 MC

Weidmüller Interface GmbH &amp; Co. KG

Klingenbergstraße 26

D-32758 Detmold

Germany

www.weidmueller.com

## Technical data

## Tanúsítványok

Jóváhagyások



ROHS	Megfelel
UL File Number Search	<a href="#">UL weboldal</a>
Tanúsítvány száma (cURus)	E92202

## Méreték és tömegek

Mélység	34 mm	Mélység (coll)	1.3386 inch
Magasság	46.65 mm	Magasság (coll)	1.8366 inch
Szélesség	14.5 mm	Szélesség (coll)	0.5709 inch
Nettó tömeg	10.1 g		

## Hőmérsékletek

Hőmérsékleti határérték	-40 °C ... 125 °C
-------------------------	-------------------

## Termékek környezetvédelmi megfelelése

RoHS megfelelési állapot	Megfelel, kivétel nélkül
REACH SVHC	Potassium perfluorobutane sulfonate 29420-49-3
SCIP	1609748e-c278-4c9b-b3d1-e6215d2988cd

## PE csatlakozási adatok

Csatlakozás típusa PE	Csavaros csatlakozás modulkerettel
-----------------------	------------------------------------

## Verzió

Csupaszolási hossz, névleges csatlakozás	15 mm	Csatlakozás típusa	Krimpelhető csatlakozás
Vezeték-keresztmetszet, max.	25 mm <sup>2</sup>	Vezeték-keresztmetszet, min.	6 mm <sup>2</sup>

## Általános adatok

Pólusszám	2	UL 94 éghetőségi osztály	V-0
Szigetelési ellenállás	1012 Ω	Dugasolási ciklusok	≥ 500
Típus	Dugó	Túlfeszültség kategória	III
Szennyezés súlyossága	3	Alapanyag	polikarbonát, üvegszál-erősítésű
Sorozat	ModuPlug	Névleges feszültség (DIN EN 61984)	1000 V
Névleges feszültség az UL/CSA szerint	600 V	Névleges lökfeszültség (DIN EN 61984)	8 kV
Névleges áram (DIN EN 61984)	70 A	Dugaszhelyek szükséges száma	1

## Besorolások

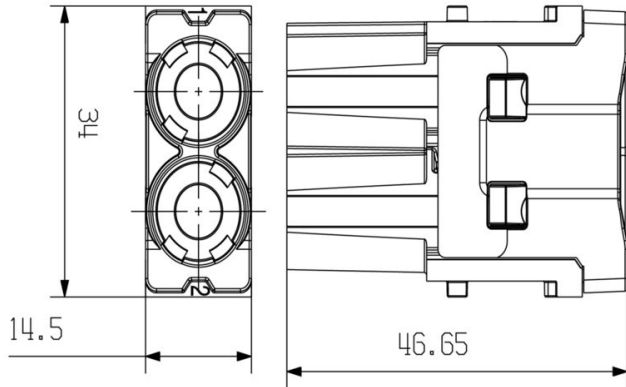
ETIM 8.0	EC000438	ETIM 9.0	EC000438
ETIM 10.0	EC000438	ECLASS 14.0	27-44-02-17
ECLASS 15.0	27-44-02-17		

**HDC MHP 70 MC**

**Weidmüller Interface GmbH & Co. KG**  
Klingenbergstraße 26  
D-32758 Detmold  
Germany

**Drawings**

[www.weidmueller.com](http://www.weidmueller.com)



## HDC MHP 70 MC

**Weidmüller Interface GmbH & Co. KG**  
 Klingenbergstraße 26  
 D-32758 Detmold  
 Germany

www.weidmueller.com

## Accessories

## 70 A-es sajtolható érintkezők

A krimp (sajtol) csatlakozások olyan elektronikai és mechanikai kötést biztosítanak a vezeték és az érintkező között, ami egyszerre biztonságos és megbízható. Az optimális krimpcsatlakozás gázzáró és korrózióálló.



## Általános rendelési adatok

Típus	HDC MHP70 M 10	Változat
Rendelési szám	<a href="#">2668350000</a>	Dugó, ezüst, 10 - 10 mm <sup>2</sup>
GTIN (EAN)	4050118802290	
Qty.	10 ST	
Típus	HDC MHP70 M 10 P	Változat
Rendelési szám	<a href="#">2691240000</a>	Dugó, ezüst, 10 - 19 mm <sup>2</sup>
GTIN (EAN)	4050118802900	
Qty.	10 ST	
Típus	HDC MHP70 M 16	Változat
Rendelési szám	<a href="#">2668360000</a>	Dugó, ezüst, 16 - 16 mm <sup>2</sup>
GTIN (EAN)	4050118802795	
Qty.	10 ST	
Típus	HDC MHP70 M 16 P	Változat
Rendelési szám	<a href="#">2691250000</a>	Dugó, ezüst, 16 - 16 mm <sup>2</sup>
GTIN (EAN)	4050118803020	
Qty.	10 ST	
Típus	HDC MHP70 M 25	Változat
Rendelési szám	<a href="#">2668370000</a>	Dugó, ezüst, 25 - 25 mm <sup>2</sup>
GTIN (EAN)	4050118803013	
Qty.	10 ST	
Típus	HDC MHP70 M 25 P	Változat
Rendelési szám	<a href="#">2691260000</a>	Dugó, ezüst, 25 - 25 mm <sup>2</sup>
GTIN (EAN)	4050118803037	
Qty.	10 ST	
Típus	HDC MHP70 M 6	Változat
Rendelési szám	<a href="#">2668280000</a>	Dugó, ezüst, 6 - 6 mm <sup>2</sup>
GTIN (EAN)	4050118802788	
Qty.	10 ST	
Típus	HDC MHP70 M 6 P	Változat
Rendelési szám	<a href="#">2691190000</a>	Dugó, ezüst, 6 - 6 mm <sup>2</sup>
GTIN (EAN)	4050118802887	
Qty.	10 ST	

## HDC MHP 70 MC

Weidmüller Interface GmbH &amp; Co. KG

Klingenbergstraße 26

D-32758 Detmold

Germany

www.weidmueller.com

## Counterpart

## Elektromos modulok



## Flexible

The four module sizes make for individual plug solutions that save a huge amount of space. The smaller pitch translates into an optimised design too.

## Általános rendelési adatok

Típus	HDC MHP 70 FAS	Változat
Rendelési szám	<a href="#">2748310000</a>	Áramellátás modul, 1000 V, 70 A, Pólusszám: 2, Axiális csavaros csatlakozás, Hüvely, Dugaszhelyek szükséges száma: 1
GTIN (EAN)	4050118890884	
Qty.	2 ST	
Típus	HDC MHP 70 FC	Változat
Rendelési szám	<a href="#">2668180000</a>	Áramellátás modul, 1000 V, 70 A, Pólusszám: 2, Krimpelhető csatlakozás, Hüvely, Dugaszhelyek szükséges száma: 1
GTIN (EAN)	4050118765892	
Qty.	1 ST	