

HDC MHP 70 FC**Weidmüller Interface GmbH & Co. KG**

Klingenbergstraße 26

D-32758 Detmold

Germany

www.weidmueller.com**Flexible**

The four module sizes make for individual plug solutions that save a huge amount of space. The smaller pitch translates into an optimised design too.

Általános rendelési adatok

Változat	Áramellátás modul, 1000 V, 70 A, Pólusszám: 2, Krimpelhető csatlakozás, Hüvely, Dugaszhelyek szükséges száma: 1
Rendelési szám	2668180000
Típus	HDC MHP 70 FC
GTIN (EAN)	4050118765892
Qty.	1 Darab

HDC MHP 70 FC

Weidmüller Interface GmbH & Co. KG
Klingenbergstraße 26
D-32758 Detmold
Germany

www.weidmueller.com

Műszaki adatok

Tanúsítványok

Jóváhagyások



ROHS	Megfelel
UL File Number Search	UL weboldal
Tanúsítvány száma (cURus)	E92202

Méreték és tömegek

Mélység	34 mm	Mélység (coll)	1.3386 inch
Magasság	47.95 mm	Magasság (coll)	1.8878 inch
Szélesség	14.5 mm	Szélesség (coll)	0.5709 inch
Nettó tömeg	9.7 g		

Hőmérsékletek

Hőmérsékleti határérték -40 °C ... 125 °C

Termékek környezetvédelmi megfelelése

RoHS megfelelési állapot	Megfelel, kivétel nélkül
REACH SVHC	Potassium perfluorobutane sulfonate 29420-49-3
SCIP	1609748e-c278-4c9b-b3d1-e6215d2988cd

PE csatlakozási adatok

Csatlakozás típusa PE	Csavaros csatlakozás modulkerettel
-----------------------	------------------------------------

Verzió

Csupaszolási hossz, névleges csatlakozás	15 mm	Csatlakozás típusa	Krimpelhető csatlakozás
Vezeték-keresztmetszet, max.	25 mm ²	Vezeték-keresztmetszet, min.	6 mm ²

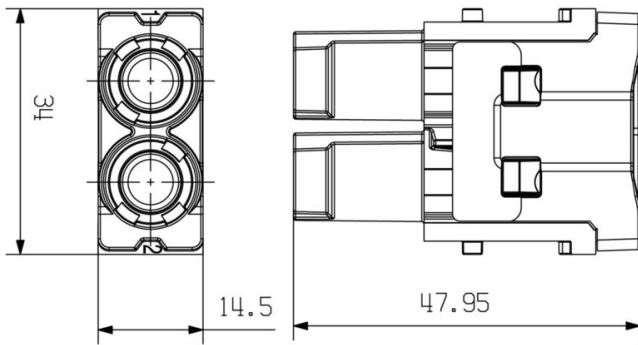
Általános adatok

Pólusszám	2	UL 94 éghetőségi osztály	V-0
Szigetelési ellenállás	1012 Ω	Dugaszolási ciklusok	≥ 500
Típus	Hüvely	Túlfeszültség kategória	III
Szennyezés súlyossága	3	Alapanyag	polikarbonát, üvegszál-erősítésű
Sorozat	ModuPlug	Névleges feszültség (DIN EN 61984)	1000 V
Névleges feszültség az UL/CSA szerint	600 V	Névleges lökfeszültség (DIN EN 61984)	8 kV
Névleges áram (DIN EN 61984)	70 A	Dugaszhelyek szükséges száma	1

Besorolások

ETIM 8.0	EC000438	ETIM 9.0	EC000438
ETIM 10.0	EC000438	ECLASS 14.0	27-44-02-17
ECLASS 15.0	27-44-02-17		

Rajzok



HDC MHP 70 FC

Weidmüller Interface GmbH & Co. KG
 Klingenbergstraße 26
 D-32758 Detmold
 Germany

Tartozékok

www.weidmueller.com

70 A-es sajtolható érintkezők



A krimp (sajtol) csatlakozások olyan elektronikai és mechanikai kötést biztosítanak a vezeték és az érintkező között, ami egyszerre biztonságos és megbízható. Az optimális krimp csatlakozás gázzáró és korrózióálló.

Általános rendelési adatok

Típus	HDC MHP70 F 10	Változat
Rendelési szám	2668200000	Hüvely, ezüst, 10 - 10 mm ²
GTIN (EAN)	4050118803006	
Qty.	10 ST	
Típus	HDC MHP70 F 16	Változat
Rendelési szám	2668220000	Hüvely, ezüst, 16 - 16 mm ²
GTIN (EAN)	4050118802917	
Qty.	10 ST	
Típus	HDC MHP70 F 25	Változat
Rendelési szám	2668260000	Hüvely, ezüst, 25 - 25 mm ²
GTIN (EAN)	4050118802924	
Qty.	10 ST	
Típus	HDC MHP70 F 6	Változat
Rendelési szám	2668210000	Hüvely, ezüst, 6 - 6 mm ²
GTIN (EAN)	4050118802894	
Qty.	10 ST	

HDC MHP 70 FC

Weidmüller Interface GmbH & Co. KG
 Klingenbergstraße 26
 D-32758 Detmold
 Germany

Ellendarab

www.weidmueller.com

Elektromos modulok



Flexible

The four module sizes make for individual plug solutions that save a huge amount of space. The smaller pitch translates into an optimised design too.

Általános rendelési adatok

Típus	HDC MHP 70 MAS	Változat
Rendelési szám	2748300000	Áramellátás modul, 1000 V, 70 A, Pólusszám: 2, Axiális csavaros csatlakozás, Dugó, Dugaszhelyek szükséges száma: 1
GTIN (EAN)	4050118891119	
Qty.	2 ST	
Típus	HDC MHP 70 MC	Változat
Rendelési szám	2668190000	Áramellátás modul, 1000 V, 70 A, Pólusszám: 2, Krimpelhető csatlakozás, Dugó, Dugaszhelyek szükséges száma: 1
GTIN (EAN)	4050118767537	
Qty.	1 ST	