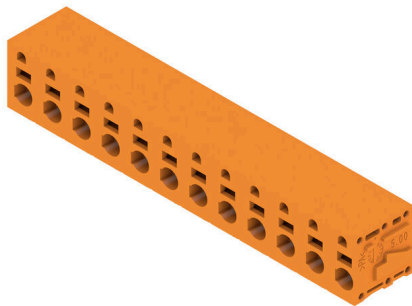


## LMFS 7.50/12/90 3.5SN OR BX

Weidmüller Interface GmbH & Co. KG  
Klingenbergstraße 26  
D-32758 Detmold  
Germany

www.weidmueller.com

## Product image



Az innovatív gyorscsatlakozó - egyszerű, biztonságos és gazdaságos:

PCB sorkapcsok rugós csatlakozással és közvetlen PUSH IN technológiával. A csatlakozás technológia újabb mérföldköve.

Lenyűgözően egyszerű és egyszerűen lenyűgöző a gyakorlatban:

- Csatlakoztassa és válassza le egyszerűen a szilárd vezetékeket vagy az érvéghüvellyel rendelkező vezetékeket, szerszám használata nélkül
- Automatikusan feldolgozva a reflow vagy a gőzfázisban
- A potenciálokat és a rögzítési pontokat egyértelműen jelölik a színes nyomógombok

Világszintű kivitelezési és feldolgozási fázisok, számos alkalmazáshoz megfelelő.

## Általános rendelési adatok

Változat	Nyomatott áramkört panel csatlakozók, 7.50 mm, Pólusszám: 12, 90°, Forrasztótüske hossza (l): 3.5 mm, narancssárga, PUSH IN, Rögzítési tartomány, névleges csatlakozás, max.: 2.5 mm², Doboz
Rendelési szám	<a href="#">2667520000</a>
Típus	LMFS 7.50/12/90 3.5SN OR BX
GTIN (EAN)	4050118804188
Qty.	15 Darab
Termékadatok	IEC: 1000 V / 24 A / 0.5 - 2.5 mm² UL: 300 V / 20 A / AWG 24 - AWG 12
Csomagolás	Doboz

## LMFS 7.50/12/90 3.5SN OR BX

Weidmüller Interface GmbH &amp; Co. KG

Klingenbergstraße 26

D-32758 Detmold

Germany

www.weidmueller.com

## Technical data

## Tanúsítványok

Jóváhagyások



ROHS	Megfelel
UL File Number Search	<a href="#">UL weboldal</a>
Tanúsítvány száma (cURus)	E60693

## Méreték és tömegek

Mélység	15.2 mm	Mélység (coll)	0.5984 inch
Magasság	18.3 mm	Magasság (coll)	0.7205 inch
Legalacsonyabb változat magassága	14.8 mm	Szélesség	65.2 mm
Szélesség (coll)	2.5669 inch	Nettó tömeg	20 g

## Termékek környezetvédelmi megfelelése

RoHS megfelelési állapot	Megfelel, kivétel nélkül
REACH SVHC	Nincs 0,1 tömeg% feletti SVHC

## Anyagjellemzők

Szigetelőanyag	Wemid (PA)	Szín	narancssárga
Színkála (hasonló)	RAL 2000	Kúszóútképzési összehasonlítási szám (CTI)	≥ 600
Moisture Level (MSL)		UL 94 éghetőségi osztály	V-0
Érintkező anyaga	Cu-ötvözet	Bevonat	4-6 µm Sn
Ónozás típusa	matt	Forrasztott csatlakozás rétegszerkezete	4...8 µm Sn matt
Tárolási hőmérséklet, min.	-40 °C	Tárolási hőmérséklet, max.	70 °C
Üzemi hőmérséklet, min.	-50 °C	Üzemi hőmérséklet, max.	120 °C
Hőmérsékleti tartomány, telepítés, min.	-25 °C	Hőmérsékleti tartomány, telepítés, max.	120 °C

## Névleges adatok IEC szerint

szabvány szerint tesztelve	IEC 60664-1, IEC 60947-7-4	Névleges áram, min. pólusszám (Tu=20 °C)	24 A
Névleges áram, maximális pólusszám (Tu=20 °C)	24 A	Névleges áram, min. pólusszám (Tu=40°C)	24 A
Névleges áram, maximális pólusszám (Tu=40°C)	24 A	Névleges feszültség a II/2 túlfeszültség osztályhoz / szennyezés mértékéhez	1000 V
Névleges feszültség a III/2 túlfeszültség osztályhoz / szennyezés mértékéhez	600 V	Névleges feszültség a III/3 túlfeszültség osztályhoz / szennyezés mértékéhez	500 V
Névleges lökőfeszültség a II/2 túlfeszültség osztályhoz / szennyezés mértékéhez	6 kV	Névleges lökőfeszültség a III/2 túlfeszültség osztályhoz / szennyezés mértékéhez	6 kV
Névleges lökőfeszültség a III/3 túlfeszültség osztályhoz / szennyeződés mértékéhez	6 kV	Rövid idejű határáram ellenállás	3 x 1s mit 120 A

## Csomagolás

Csomagolás	Doboz	VPE hosszúság	350.00 mm
VPE szélesség	140.00 mm	VPE magasság	34.00 mm

## LMFS 7.50/12/90 3.5SN OR BX

Weidmüller Interface GmbH &amp; Co. KG

Klingenbergstraße 26

D-32758 Detmold

Germany

www.weidmueller.com

## Technical data

## Rendszerparaméterek

Termékcsalád	OMNIMATE Signal - sorozat LMF	Vezetécsatlakozás-technika	PUSH IN
Felszerelés NYÁK-ra	THT-forrasztott csatlakozás	Vezeték kimeneti irány	90°
Raszter mm-ben (P)	7.50 mm	Raszter inch-ben (P)	0.295 "
Pólusszám	12	Érintkezősorok száma	1
Sorok száma	1	Egy sorban található szomszédos pólusok max. száma	12
Forrasztótüske hossza (l)	3.5 mm	Forrasztótüske méretei	d = 0,8 mm
Forrasztószem lyukátmérő (D)	1.1 mm	Forrasztószem lyukátmérő túrés (D)	+ 0,1 mm
Forrasztótüskék száma pólusonként	2	Csavarhúzó éle	0,6 x 3,5
Csavarhúzó éle, standard	DIN 5264	Csupaszolási hossz	10 mm
Védelmi osztály	IP20		

## Csatlakoztatható vezeték

Rögzítési tartomány, névleges csatlakozás, min.	0.12 mm <sup>2</sup>	Rögzítési tartomány, névleges csatlakozás, max.	2.5 mm <sup>2</sup>
Vezeték csatlakozási keresztmetszet AWG, min.	AWG 24	Vezeték csatlakozási keresztmetszet AWG, max.	AWG 12
Tömör, min. H05(07) V-U	0.5 mm <sup>2</sup>	Tömör, max. H05(07) V-U	2.5 mm <sup>2</sup>
Flexibilis, min. H05(07) V-K	0.25 mm <sup>2</sup>	Flexibilis, max. H05(07) V-K	2.5 mm <sup>2</sup>
műanyag galléros érvéghüvellyel, DIN 46228 pt 4, min.	0.25 mm <sup>2</sup>	műanyag galléros érvéghüvellyel, DIN 46228 pt 4, max.	2.5 mm <sup>2</sup>
érvéghüvellyel, DIN 46228 1. pont, min.	0.25 mm <sup>2</sup>	érvéghüvellyel, DIN 46228 pt 1, max.	2.5 mm <sup>2</sup>
Hivatkozási szöveg	Az érvéghüvelyek hosszát a terméknek és a névleges feszültségnek megfelelően kell megválasztani., A műanyag gallér külső átmérője nem lehet nagyobb az osztásnál (P)		

## CSA névleges adatok

Intézet (CSA)	CSA	Tanúsítvány száma (CSA)	200039-1815154
Névleges feszültség (B felhasználási csoport / CSA)	300 V	Névleges feszültség (D felhasználási csoport / CSA)	300 V
Névleges áram (B felhasználási csoport / 20 A CSA)		Névleges áram (D felhasználási csoport / 10 A CSA)	
Vezeték keresztmetszet, AWG, min.	AWG 24	Vezeték keresztmetszet, AWG, max.	AWG 12
Hivatkozás a tanúsítási értékekre	A megadott adatok maximális értékek - lásd a tanúsítványt.		

## UL 1059 névleges adatok

Intézet (cURus)	CURUS	Tanúsítvány száma (cURus)	E60693
Névleges feszültség (B felhasználási csoport / UL 1059)	300 V	Névleges feszültség (D felhasználási csoport / UL 1059)	300 V
Névleges áram (B felhasználási csoport / 20 A UL 1059)		Névleges áram (D felhasználási csoport / 10 A UL 1059)	
Vezeték keresztmetszet, AWG, min.	AWG 24	Vezeték keresztmetszet, AWG, max.	AWG 12
Hivatkozás a tanúsítási értékekre	A megadott adatok maximális értékek - lásd a tanúsítványt.		

## LMFS 7.50/12/90 3.5SN OR BX

**Weidmüller Interface GmbH & Co. KG**  
Klingenbergstraße 26  
D-32758 Detmold  
Germany

www.weidmueller.com

## Technical data

## Típusvizsgálatok

Teszt: Jelölések tartóssága	Standard	IEC 61984 szabvány, 6.2 és 7.3.2 / 10.11 szakasz	
	Teszt	eredetjelölés, típusazonosítás, UL tanúsítvány, CSA tanúsítvány, tartósság	
	Kiértékelés	elérhető	
Teszt: Rögzíthető keresztmetszet	Standard	IEC 60947-7-4 7.1.2 és 9.3.2 / 01.19 bekezdések	
	Vezeték típusa	Vezető típusa és keresztmetszete	tömör, 0,2 mm <sup>2</sup>
		Vezető típusa és keresztmetszete	sodrott 0,2 mm <sup>2</sup>
		Vezető típusa és keresztmetszete	tömör, 2,5 mm <sup>2</sup>
		Vezető típusa és keresztmetszete	AWG 12/7
		Vezető típusa és keresztmetszete	AWG 24/11
	Kiértékelés	átadva	
Standard	IEC 60999-1 szabvány, 9.4 / 11.99 szakasz		
Vezetékek sérülésének és véletlen meglazulásának vizsgálata	Követelmény	0,2 kg	
	Vezeték típusa	Vezető típusa és keresztmetszete	tömör, 0,2 mm <sup>2</sup>
		Vezető típusa és keresztmetszete	sodrott 0,2 mm <sup>2</sup>
		Vezető típusa és keresztmetszete	AWG 24/11
	Kiértékelés	átadva	
	Követelmény	0,7 kg	
	Vezeték típusa	Vezető típusa és keresztmetszete	tömör, 2,5 mm <sup>2</sup>
	Kiértékelés	átadva	
	Követelmény	0,9 kg	
	Vezeték típusa	Vezető típusa és keresztmetszete	AWG 12/7
Kihúzási vizsgálat	Standard	IEC 60999-1 szabvány, 9.5 / 11.99 szakasz	
	Követelmény	≥10 N	
	Vezeték típusa	Vezető típusa és keresztmetszete	tömör, 0,2 mm <sup>2</sup>
		Vezető típusa és keresztmetszete	sodrott 0,2 mm <sup>2</sup>
		Vezető típusa és keresztmetszete	AWG 24/11
	Kiértékelés	átadva	
	Követelmény	≥50 N	
	Vezeték típusa	Vezető típusa és keresztmetszete	tömör, 2,5 mm <sup>2</sup>
	Kiértékelés	átadva	
	Követelmény	≥ 60 N	
Vezeték típusa	Vezető típusa és keresztmetszete	AWG 12/7	

## Fontos megjegyzés

IPC megfelelés	A termékek fejlesztése, gyártása és szállítása a nemzetközileg elismert IPC-A-610 szabvány „megengedhető” kategóriája szerint történt. A termékekkel kapcsolatos további követelményeket kérésre kiértékeljük.
Megjegyzések	<ul style="list-style-type: none"> <li>• Additional variants on request</li> <li>• Rated current related to rated cross-section &amp; min. No. of poles.</li> <li>• Wire end ferrule without plastic collar to DIN 46228/1</li> </ul>

## LMFS 7.50/12/90 3.5SN OR BX

**Weidmüller Interface GmbH & Co. KG**  
Klingenbergstraße 26  
D-32758 Detmold  
Germany

[www.weidmueller.com](http://www.weidmueller.com)

## Technical data

- Wire end ferrule with plastic collar to DIN 46228/4
- P on drawing = pitch
- Rated data refer only to the component itself. Clearance and creepage distances to other components are to be designed in accordance with the relevant application standards.
- The test point can only be used as potential-pickup point.
- Long term storage of the product with average temperature of 50 °C and maximum humidity 70%, 36 months

### Besorolások

ETIM 8.0	EC002643	ETIM 9.0	EC002643
ETIM 10.0	EC002643	ECLASS 14.0	27-46-01-01
ECLASS 15.0	27-46-01-01		

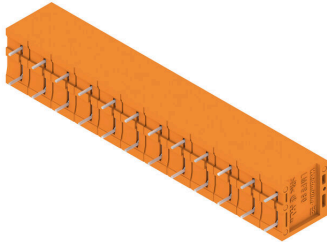
LMFS 7.50/12/90 3.5SN OR BX

Weidmüller Interface GmbH & Co. KG  
 Klingenbergstraße 26  
 D-32758 Detmold  
 Germany

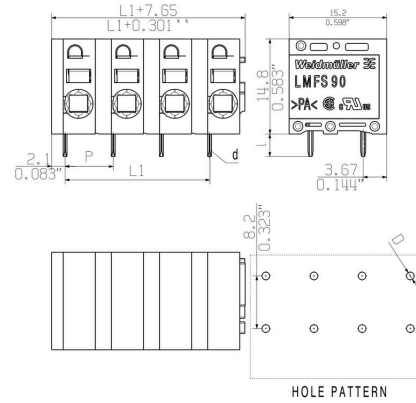
www.weidmueller.com

Drawings

Product image



Dimensional drawing



Visszaszabályozási görbe



Visszaszabályozási görbe



A termék előnyei



A termék előnyei



**A termék előnyei**



**A termék előnyei**



## LMFS 7.50/12/90 3.5SN OR BX

Weidmüller Interface GmbH &amp; Co. KG

Klingenbergstraße 26

D-32758 Detmold

Germany

www.weidmueller.com

## Accessories

## Lapos csavarhúzó



Szigetelt hornyos csavarhúzó, SDI DIN 7437, ISO 2380/2, Hegy: DIN 5264, ISO 2380/1 szerint, SoftFinish-markolat

## Általános rendelési adatok

Típus	SDIS 0.6X3.5X100	Változat
Rendelési szám	<a href="#">9008390000</a>	Csavarhúzó, Csavarhúzó
GTIN (EAN)	4032248056354	
Qty.	1 ST	

## További tartozékok



A tökéletes megoldás létrehozásakor nem létezik túl kicsi feladat.

A csatlakozások csak egy részét képezik a teljes folyamatnak. Az apró részletek gyakran kulcsfontosságúak a tökéletes megoldás elérésében olyan alkalmazásoknál, ahol a potenciált mérik, csoportosítják vagy éppen leválasztják egymástól.

Egy rendszer nem is valódi rendszer az apró, de nélkülözhetetlen részletek nélkül:

- Az ellenőrző dugaszok megbízható csatlakozást biztosítanak a diagnosztikai aljzatokhoz

A gyártási folyamattal és az alkalmazással összhangban.

## Általános rendelési adatok

Típus	PS 2.0 MC	Változat
Rendelési szám	<a href="#">0310000000</a>	NYÁK dugaszoló csatlakozó, Tartozékok, Vizsgálódugó, piros,
GTIN (EAN)	4008190000059	Pólusszám: 1
Qty.	20 ST	