

VPCB PV I+II 1000**Weidmüller Interface GmbH & Co. KG**

Klingenbergstraße 26

D-32758 Detmold

Germany

www.weidmueller.com



'Abbildung ähnlich'

Széles tartozékválaszték teszi teljessé a túlfeszültség-védelmi kínálatot. Pl. az általános célú V-TEST mérőkészülék, amellyel a dugaszolható levezetők, pl. VSPC működését lehet ellenőrizni.

Általános rendelési adatok

Rendelési szám	2665740000
Típus	VPCB PV I+II 1000
GTIN (EAN)	4050118686296
Qty.	20 Darab

VPCB PV I+II 1000

Weidmüller Interface GmbH & Co. KG
Klingenbergstraße 26
D-32758 Detmold
Germany

www.weidmueller.com

Műszaki adatok

Tanúsítványok

Jóváhagyások



ROHS Megfelel

Méretek és tömegek

Mélység	52.2 mm	Mélység (coll)	2.0551 inch
Magasság	61.6 mm	Magasság (coll)	2.4252 inch
Szélesség	17.9 mm	Szélesség (coll)	0.7047 inch
Nettó tömeg	20 g		

Hőmérsékletek

Tárolási hőmérséklet	-40 °C...85 °C	Üzemi hőmérséklet	-40 °C...85 °C
Páratartalom	5 - 95% rel. humidity		

Termékek környezetvédelmi megfelelése

RoHS megfelelési állapot	Megfelel, kivétel nélkül
REACH SVHC	Nincs 0,1 tömeg% feletti SVHC

Fotovoltaikus műszaki adatok

Villám mérési áram limp (10/350 µs)	6.25 kA	Feltételek és követelmények	EN 50539-11
I rövidzárlati áram SCPV	11 kA	Kisülési áram I _n (8/20 µs)	20 kA
Requirements class	I./II. típus	Működési magasság a földelt fotovoltaikus rendszerben	≤ 4000 m
PV rendszerfeszültség, max. U _{cpv}	1500 V		

IEC / EN névleges adatok

Pólusszám	1	Jelzőérintkező	Nem
Feszültség típusa	DC	Villám mérési áram limp (10/350 µs)	6.25 kA
Levezetőáram I _{max} (8/20µs) vezeték-PE 40 kA		Beépített tartalék biztosíték	Nem

Szigetelések koordinálása EN 50178 szerint

Túlfeszültség kategória	III	Szennyezés súlyossága	2
-------------------------	-----	-----------------------	---

Általános adatok

Változat	Egyéb	Kivitel	Egyéb
UL 94 éghetőségi osztály	V-0	Szín	szürke
Védelmi osztály	IP20		

Csatlakozási adatok

Csatlakozás típusa	Forrasztott csatlakozás
--------------------	-------------------------

Elektromos adatok

Feszültség típusa	DC
-------------------	----

VPCB PV I+II 1000

Weidmüller Interface GmbH & Co. KG
Klingenbergstraße 26
D-32758 Detmold
Germany

www.weidmueller.com

Műszaki adatok**Általános adatok**

Pólusszám	1	Védelmi osztály	IP20
Szín	szürke		

Garancia

Időköz	5 év		
--------	------	--	--

Besorolások

ETIM 8.0	EC002496	ETIM 9.0	EC002496
ETIM 10.0	EC002496	ECLASS 14.0	27-17-14-03
ECLASS 15.0	27-17-14-03		

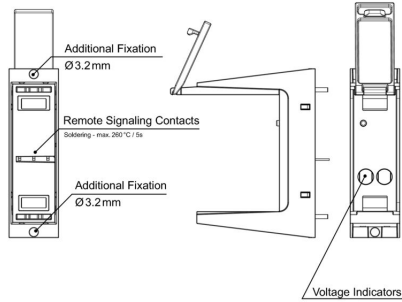
VPCB PV I+II 1000

Weidmüller Interface GmbH & Co. KG
 Klingenbergstraße 26
 D-32758 Detmold
 Germany

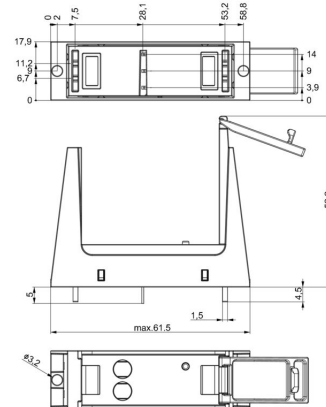
Rajzok

www.weidmueller.com

A kép illusztráció



Méretrajz



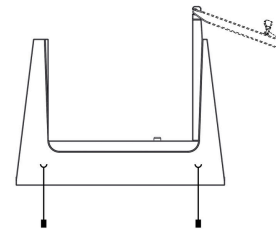
Felhasználási példa



PCB layout and production:

- Air clearance and creepage distances have to be maintained according to standards for specified application.
- Discharge capacity of the SPD must be considered when designing PCB tracks
- Max. soldering temperature is 260°/5s
- PCB socket is fixed on PCB with 2 x two solder contacts and 2 x Ø 3,2 mm fixing holes.

Elektromos szimbólum



Schematic circuit diagram



Application with arrester

Sockettyp / Socket type / Type d'embase / Tipo di presa / Tipo de conector / 插座类型	Überspannungableiter / Surge arrester / Parafoudre / Scaricatore / Descargador de sobretensiones / 浪涌电压保护器		
Bestellnummer / Order number / Numéro de commande / Numero ordine / Numero de pedido / 订货号	Bezeichnung / Designation / Designation / Designazione / Designación / 分配	Bestellnummer / Order number / Numéro de commande / Numero ordine / Numero de pedido / 订货号	Bezeichnung / Designation / Designation / Designazione / Designación / 分配
265680000	VPCB PV II 1000	253060000	VPU PV II 0 1000
265690000	VPCB PV III R 1000 1)		
265654000	VPCB PV I+II 1000	253060000	VPU PV I+II 0 1000
265676000	VPCB PV I+II R 1000 1)		
265675000	VPCB PV I+II M 1000		
265677000	VPCB PV I+II R M 1000 1)	253430000	VPU PV I+II OM 1000

1) R = Fernmeldesignalkontakte / Remote signalling contacts / Contacts de téléseñalización / Contatti di segnalazione remota / Contactos de señalización a distancia / 远程信号触点

Selection