

VPCB PV I+II R 1000 E**Weidmüller Interface GmbH & Co. KG**

Klingenbergstraße 26

D-32758 Detmold

Germany

www.weidmueller.com



'Abbildung ähnlich'

Széles tartozékválaszték teszi teljessé a túlfeszültség-védelmi kínálatot. Pl. az általános célú V-TEST mérőkészülék, amellyel a dugaszolható levezetők, pl. VSPC működését lehet ellenőrizni.

Általános rendelési adatok

Rendelési szám	2665730000
Típus	VPCB PV I+II R 1000 E
GTIN (EAN)	4050118686609
Qty.	20 Darab

Műszaki adatok

Tanúsítványok

ROHS	Megfelel
------	----------

Méretek és tömegek

Mélység	52.2 mm	Mélység (coll)	2.0551 inch
Magasság	61.6 mm	Magasság (coll)	2.4252 inch
Szélesség	17.9 mm	Szélesség (coll)	0.7047 inch
Nettó tömeg	20 g		

Hőmérsékletek

Tárolási hőmérséklet	-40 °C...85 °C	Üzemi hőmérséklet	-40 °C...85 °C
Páratartalom	5 - 95% rel. humidity		

Termékek környezetvédelmi megfelelése

RoHS megfelelési állapot	Megfelel, kivétel nélkül
REACH SVHC	Nincs 0,1 tömeg% feletti SVHC

Fotovoltaikus műszaki adatok

Villám mérési áram limp (10/350 µs)	6.25 kA	Feltételek és követelmények	EN 50539-11
I rövidzárlati áram SCPV	11 kA	Kisülési áram In (8/20 µs)	20 kA
Requirements class	I./II. típus	Működési magasság a földelt fotovoltaikus rendszerben	≤ 4000 m
PV rendszerfeszültség, max. Ucpv	1500 V		

IEC / EN névleges adatok

Pólusszám	1	Jelzőérintkező	125 V AC / 1 A, 48 V CC / 0.5 A
Feszültség típusa	DC	Villám mérési áram limp (10/350 µs)	6.25 kA
Levezetőáram I _{max} (8/20µs) vezeték-PE 40 kA		Beépített tartalék biztosíték	Nem

Szigetelések koordinálása EN 50178 szerint

Túlfeszültség kategória	III	Szennyezés súlyossága	2
-------------------------	-----	-----------------------	---

Általános adatok

Változat	Egyéb	Kivitel	Egyéb
UL 94 éghetőségi osztály	V-0	Szín	szürke
Védelmi osztály	IP20		

Csatlakozási adatok

Csatlakozás típusa	Forrasztott csatlakozás
--------------------	-------------------------

Elektromos adatok

Feszültség típusa	DC
-------------------	----

VPCB PV I+II R 1000 E

Weidmüller Interface GmbH & Co. KG
Klingenbergstraße 26
D-32758 Detmold
Germany

www.weidmueller.com

Műszaki adatok**Általános adatok**

Pólusszám	1	Védelmi osztály	IP20
Szín	szürke		

Garancia

Időköz	5 év		
--------	------	--	--

Besorolások

ETIM 8.0	EC002496	ETIM 9.0	EC002496
ETIM 10.0	EC002496	ECLASS 14.0	27-17-14-03
ECLASS 15.0	27-17-14-03		

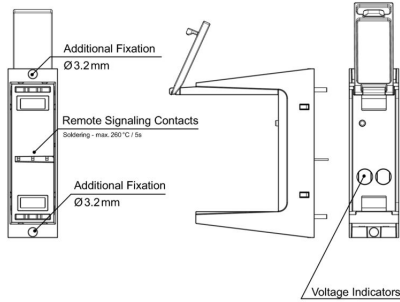
VPCB PV I+II R 1000 E

Weidmüller Interface GmbH & Co. KG
 Klingenbergstraße 26
 D-32758 Detmold
 Germany

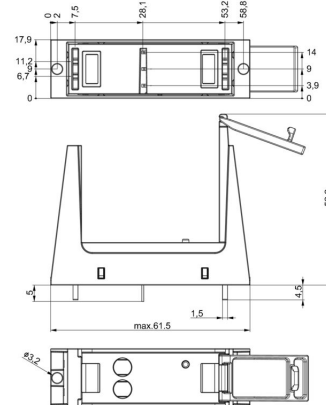
Rajzok

www.weidmueller.com

A kép illusztráció



Méretrajz



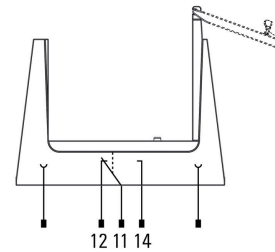
Felhasználási példa



PCB layout and production:

- Air clearance and creepage distances have to be maintained according to standards for specified application.
- Discharge capacity of the SPD must be considered when designing PCB tracks
- Max. soldering temperature is 260°/5s
- PCB socket is fixed on PCB with 2 x two solder contacts and 2 x Ø 3,2 mm fixing holes.

Elektromos szimbólum



Schematic circuit diagram



Application with arrester

Sockettyp / Socket type / Type d'embase / Tipo di presa / Tipo de conector / 插座类型	Überspannungableiter / Surge arrester / Parafoudre / Scaricatore / Descargador de sobretensiones / 浪涌电压保护器		
Bestellnummer / Order number / Numéro de commande / Numero ordine / Número de pedido / 订货号	Bezeichnung / Designation / Designation / Designazione / Designación / 分配	Bestellnummer / Order number / Numéro de commande / Numero ordine / Número de pedido / 订货号	Bezeichnung / Designation / Designation / Designazione / Designación / 分配
265680000	VPCB PV II 1000	253060000	VPU PV II 0 1000
265690000	VPCB PV III R 1000 1)		
265654000	VPCB PV I+II 1000	253060000	VPU PV I+II 0 1000
265676000	VPCB PV I+II R 1000 1)		
265675000	VPCB PV I+II M 1000		
265677000	VPCB PV I+II R M 1000 1)	253430000	VPU PV I+II OM 1000

1) R = Fernmeldesignalkontakte / Remote signalling contacts / Contacts de télésignalisation / Contatti di segnalazione remota / Contactos de señalización a distancia / 远程信号触点

Selection