

**VPCB PV II R 1000****Weidmüller Interface GmbH & Co. KG**

Klingenbergstraße 26

D-32758 Detmold

Germany

www.weidmueller.com



'Abbildung ähnlich'

Széles tartozékválaszték teszi teljessé a túlfeszültség-védelmi kínálatot. Pl. az általános célú V-TEST mérőkészülék, amellyel a dugaszolható levezetők, pl. VSPC működését lehet ellenőrizni.

**Általános rendelési adatok**

Rendelési szám	2665690000
Típus	<a href="#">VPCB PV II R 1000</a>
GTIN (EAN)	4050118686623
Qty.	20 Darab

## Műszaki adatok

## Tanúsítványok

Jóváhagyások



ROHS Megfelel

## Méretetek és tömegek

Mélység	52.2 mm	Mélység (coll)	2.0551 inch
Magasság	61.6 mm	Magasság (coll)	2.4252 inch
Szélesség	17.9 mm	Szélesség (coll)	0.7047 inch
Nettó tömeg	10 g		

## Hőmérsékletek

Tárolási hőmérséklet	-40 °C...85 °C	Üzemi hőmérséklet	-40 °C...85 °C
Páratartalom	5 - 95% rel. humidity		

## Termékek környezetvédelmi megfelelése

RoHS megfelelési állapot	Megfelel, kivétel nélkül
REACH SVHC	Nincs 0,1 tömeg% feletti SVHC

## Fotovoltaikus műszaki adatok

Feltételek és követelmények	EN 50539-11	I rövidzárlati áram SCPV	11 kA
Kisülési áram $I_n$ (8/20 $\mu$ s)	20 kA	Requirements class	I./II. típus
Működési magasság a földelt fotovoltaikus rendszerben	$\leq$ 4000 m	PV rendszerfeszültség, max. Ucpv	1500 V

## IEC / EN névleges adatok

Pólusszám	1	Jelzőérintkező	250 V / 0,5 A, 48 V CC / 0,5 A
Feszültség típusa	DC	Levezetőáram $I_{max}$ . (8/20 $\mu$ s) vezeték-PE	40 kA
Beépített tartalék biztosíték	Nem		

## Szigetelések koordinálása EN 50178 szerint

Túlfeszültség kategória	III	Szennyezés súlyossága	2
-------------------------	-----	-----------------------	---

## Általános adatok

Változat	Egyéb	Kivétel	Egyéb
UL 94 éghetőségi osztály	V-0	Szín	szürke
Védelmi osztály	IP20		

## Csatlakozási adatok

Csatlakozás típusa	Forrasztott csatlakozás
--------------------	-------------------------

## Elektromos adatok

Feszültség típusa	DC
-------------------	----

**VPCB PV II R 1000**

**Weidmüller Interface GmbH & Co. KG**  
Klingenbergstraße 26  
D-32758 Detmold  
Germany

[www.weidmueller.com](http://www.weidmueller.com)

**Műszaki adatok****Általános adatok**

Pólusszám	1	Védelmi osztály	IP20
Szín	szürke		

**Garancia**

Időköz	5 év		
--------	------	--	--

**Besorolások**

ETIM 8.0	EC002496	ETIM 9.0	EC002496
ETIM 10.0	EC002496	ECLASS 14.0	27-17-14-03
ECLASS 15.0	27-17-14-03		

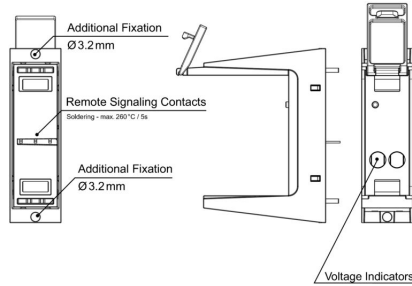
## VPCB PV II R 1000

**Weidmüller Interface GmbH & Co. KG**  
 Klingenbergstraße 26  
 D-32758 Detmold  
 Germany

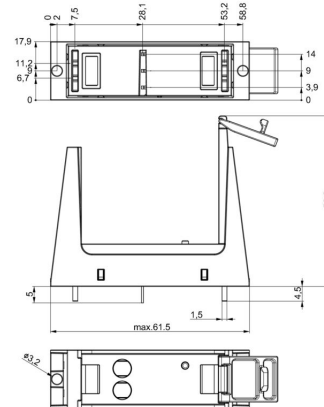
## Rajzok

www.weidmueller.com

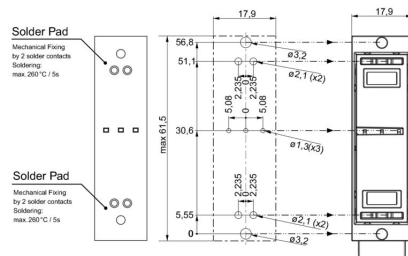
### A kép illusztráció



### Méretrajz



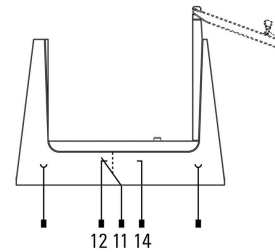
### Felhasználási példa



#### PCB layout and production:

- Air clearance and creepage distances have to be maintained according to standards for specified application.
- Discharge capacity of the SPD must be considered when designing PCB tracks
- Max. soldering temperature is 260°/5s
- PCB socket is fixed on PCB with 2 x two solder contacts and 2 x Ø 3,2 mm fixing holes.

### Elektromos szimbólum



Schematic circuit diagram



Application with arrester

Sockettyp / Socket type / Type d'embase / Tipo di presa / Tipo de conector / 插座类型	Überspannungableiter / Surge arrester / Parasfoudre / Scaricatore / Descargador de sobretensiones / 浪涌电涌保护器		
Bestellnummer / Order number / Numéro de commande / Numero ordine / Número de pedido / 订货号	Bezeichnung / Designation / Designation / Designazione / Designación / 分配	Bestellnummer / Order number / Numéro de commande / Numero ordine / Número de pedido / 订货号	Bezeichnung / Designation / Designation / Designazione / Designación / 分配
265680000	VPCB PV II 1000	253060000	VPU PV II 0 1000
265690000	VPCB PV III R 1000 <sup>1)</sup>		
2656540000	VPCB PV I+II 1000	253060000	VPU PV I+II 0 1000
265670000	VPCB PV I+II R 1000 <sup>1)</sup>		
2656750000	VPCB PV I+II M 1000		
2656770000	VPCB PV I+II R M 1000 <sup>1)</sup>	253430000	VPU PV I+II OM 1000

<sup>1)</sup> R = Fernmeldesignalgeber / Remote signalling contacts / Contactos de teleseñalización / Contatti di segnalazione remota / Contactos de señalización a distancia / 远程信号触点

Selection