

IE-PIC-M12X-P-22/26

Weidmüller Interface GmbH & Co. KG
Klingenbergstraße 26
D-32758 Detmold
Germany

www.weidmueller.com



Megmunkált, precíziós krimpelhető érintkezők M12X csatlakozókhoz.

Általános rendelési adatok

Változat	Érintkező, without, Érintkező
Rendelési szám	2664880000
Típus	IE-PIC-M12X-P-22/26
GTIN (EAN)	4050118765342
Qty.	100 Darab

Műszaki adatok

Tanúsítványok

ROHS	Megfelel
------	----------

Méretetek és tömegek

Nettó tömeg	0.05 g
-------------	--------

Termékek környezetvédelmi megfelelése

RoHS megfelelési állapot	Megfelel, kivétellel
RoHS alóli kivétel (ha van/ismert ilyen)	6c
REACH SVHC	Lead 7439-92-1
SCIP	67cf1078-beca-4687-860b-dc475a6ec24a

Egyedi igényekre szabható dugaszoló csatlakozók műszaki adatai

Pólusszám	1	Kódolás	X kódolású
Csatlakozás keresztmetszete	AWG 22 - AWG 26	LED	Nem
Csatlakozás típusa	Krimpelhető csatlakozás	Érintkező anyaga	Rézötvözet, Aranyozott
Vezeték-keresztmetszet, max.	0.14 mm ²	Vezeték-keresztmetszet, min.	0.34 mm ²
Névleges áram	1 A	Védelmi osztály	IPO0
Árnyékolás csatlakozás	Nem	Menetes gyűrű anyaga	Nincs

Általános információk

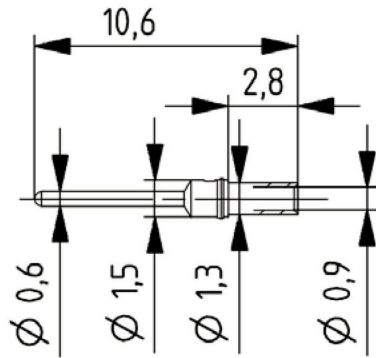
Pólusszám	1	1. csatlakozás	M12 Contact
2. csatlakozás	Crimp	Csatlakozási menet	without
Érintkező anyaga	Rézötvözet, Aranyozott	Védelmi osztály	IPO0

Villamos tulajdonságok

Átmeneti ellenállás	≤ 10 mΩ
---------------------	---------

Besorolások

ETIM 8.0	EC002635	ETIM 9.0	EC002635
ETIM 10.0	EC002635	ECLASS 14.0	27-44-01-16
ECLASS 15.0	27-44-01-16		



Tartozékok**...M12-höz**

A Weidmüller az érzékelő - működtető elem kábelezéshez szükséges szerszámok és tartozékok széles választékát kínálja.

Általános rendelési adatok

Típus	SAI-TMCSK	Változat	
Rendelési szám	1381690000	Présszerszám, 4 fogas krimpelés	
GTIN (EAN)	4050118183870		
Qty.	1 ST		