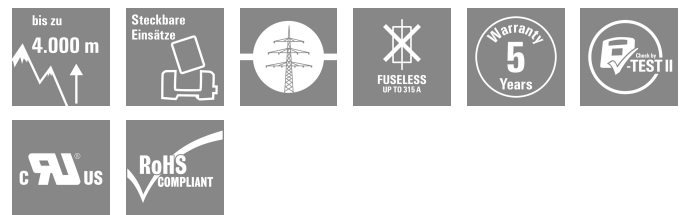
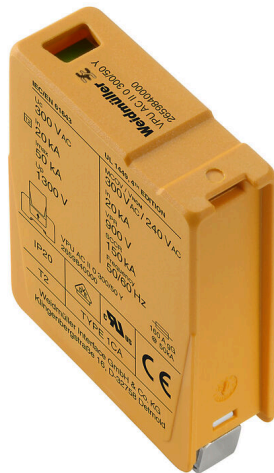


VPU AC II O 300/50 Y

Weidmüller Interface GmbH & Co. KG
 Klingenbergstraße 26
 D-32758 Detmold
 Germany

www.weidmuller.com



In the event of a defective arrester, you can easily reorder this spare arrester, replace the defective arrester and thus restore protection.

Általános rendelési adatok

Változat	Pótlevezető, Túlfeszültség-védelem, TN, Single-phase
Rendelési szám	2659840000
Típus	VPU AC II O 300/50 Y
GTIN (EAN)	4050118679403
Qty.	1 Darab
Szállítás állapota	Ez a termék már nem kapható.
Elérhető eddig:	2026-06-01T00:00:00+02:00
Alternatív termék	VPU AC II O 300/50

Műszaki adatok

Tanúsítványok

Jóváhagyások



ROHS	Megfelel
UL File Number Search	UL weboldal
Tanúsítvány száma (cURus)	E3542610000

Méreték és tömegek

Mélység	64 mm	Mélység (coll)	2.5197 inch
Magasság	45 mm	Magasság (coll)	1.7716 inch
Szélesség	18 mm	Szélesség (coll)	0.7087 inch
Nettó tömeg	65 g		

Hőmérsékletek

Tárolási hőmérséklet	-40 °C...85 °C	Ambient temperature	-40 °C...85 °C
Üzemi hőmérséklet	-40 °C...85 °C	Páratartalom	5 - 95% rel. humidity

Termékek környezetvédelmi megfelelése

RoHS megfelelési állapot	Megfelel, kivétel nélkül
REACH SVHC	Nincs 0,1 tömeg% feletti SVHC

UL névleges adatok

Környezeti hőmérséklet (működési), max. 85 °C	Névleges feszültség, UN	240 V
VPR (L/N-PE)	MCOV (L/N-PE)	300 V
SCCR	In	20 kA
Kategória	Környezeti hőmérséklet (működési), min. -40 °C	
Tanúsítvány száma (cURus)	VPR (L-PE)	900 V
Voltage type	AC	

Csatlakozási adatok, távfigyelmeztetés

Csatlakozás típusa	PUSH IN
--------------------	---------

IEC / EN névleges adatok

Pólusszám	1	Kombinált impulzus, UOC	6 kV
Szivárgási áram U feszültségnél	0.3 mA	Jelzőérintkező	Nem
Névleges feszültség (AC)	230 V	Kisfeszültségű hálózat	TN, Single-phase
Feszültség típusa	AC	Rövid idejű túlfeszültség (feszültségcsúcs) – TOV	1200 V
Reakcióidő / tartalékidő	≤ 25 ns	Frekvenciatartomány, max.	60 Hz
Frekvenciatartomány, min.	50 Hz	Szabványok	IEC61643-11, EN61643-11, UL 1449, IEC 61643-11, EN 61643-11
Követelmény osztály az EN 61643-11 szerint	T2, T3	Követelmény kategória az IEC 61643-11 II. típus, III. típus szerint	
Max. folytonos feszültség, Uc (AC)	300 V	Max. folytonos feszültség, Uc (N-PE)	300 V
Kisülési áram I _{max} (8/20 μs) N-PE	50 kA	Kisülési áram I _n (8/20 μs) N-PE	25 kA
Energia koordináció (≤10 m)	II. típus, III. típus	Kisülési áram I _n (8/20 μs) vezeték-PE	25 kA

VPU AC II O 300/50 Y

Weidmüller Interface GmbH & Co. KG

Klingenbergstraße 26

D-32758 Detmold

Germany

www.weidmueller.com

Műszaki adatok

Levezetőáram I _{max.} (8/20 μ s) vezeték-PE 50 kA	SPD-típus	T2
Védettségi szint, Up I áramnálN (L/N-PE) \leq 1.3 kV	Rövidzárlati terhelhetőség ISCCR	0.1 kA
Levezetőáram (III. típus) 3 kA	Beépített tartalék biztosíték	Nem

Szigetelések koordinálása EN 50178 szerint

Túlfeszültség kategória	III	Szennyezés súlyossága	2
-------------------------	-----	-----------------------	---

Általános adatok

Optikai működésjelzés	zöld = ok, sárga = figyelmeztetés, piros = a levezető meghibásodott, ki kell cserélni	Szegmens	Teljesítményelosztás
Változat	Túlfeszültség-védelem	Kivétel	Installációs ház; 1 modulós
UL 94 éghetőségi osztály	V-0	Szín	kék
Védelmi osztály	IP20 felszerelt állapotban	Üzemi magasság	\leq 4000 m

Csatlakozási adatok

Csupaszolási hossz	18 mm	Csatlakozás típusa	Dugaszolható csatlakozás, Csavaros csatlakozás
Vezeték keresztmetszet, tömör, min.	1.5 mm ²	Vezeték keresztmetszet, tömör, max.	35 mm ²
Vezeték csatlakozási keresztmetszet, finomsodratú, max.	25 mm ²		

Elektromos adatok

Feszültség típusa	AC
-------------------	----

Általános adatok

Pólusszám	1	Védelmi osztály	IP20 felszerelt állapotban
Szín	kék		

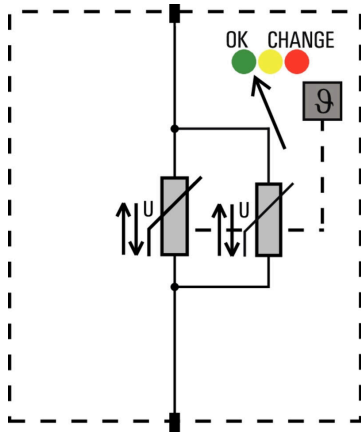
Garancia

Időköz	5 év
--------	------

Besorolások

ETIM 8.0	EC000941	ETIM 9.0	EC000941
ETIM 10.0	EC000941	ECLASS 14.0	27-17-12-02
ECLASS 15.0	27-17-12-02		

Elektromos szimbólum



Schematic circuit diagram

VPU AC II O 300/50 Y

Weidmüller Interface GmbH & Co. KG
Klingenbergstraße 26
D-32758 Detmold
Germany

www.weidmueller.com

Tartozékok

Lapos csavarhúzó



Szigetelt hornyos csavarhúzó, SDI DIN 7437, ISO 2380/2, Hegy: DIN 5264, ISO 2380/1 szerint, SoftFinish-markolat

Általános rendelési adatok

Típus	SDIS 1.0X5.5X125	Változat	
Rendelési szám	2749850000	Csavarhúzó, Kés szélessége (B): 5.5 mm, Kés hossza: 125 mm, Kés vastagsága (A): 1 mm	
GTIN (EAN)	4050118897050		
Qty.	1 ST		

Üres



Az ESG a bevált és tesztelt MultiCard formátumú jelölő számos ismert elektromos készülékhez. Az eredmény egy kiváló minőségű, kontrasztos készülékjelölő. A Siemens, az ABB, a Beckhoff és számos más gyártó készülékeihez különböző típusok kaphatók.

Az előnyök áttekintése:

- általános célú címkék; öntapadós vagy felpattintható címkék, típustól függően,
- illesztett készülékekhez, pl. kismegszakítókhoz címkésínre pattintható ESG jelölőket szállítunk.
- Egyedi lézer-minőségű nyomtatás a műszaki jellemzőknek megfelelően

Egyedi nyomtatáshoz: Kérjük, küldje el az M-Print PRO vagy M-Print PRO Online (telepítés nélkül) jelölőszoftverünk fájlját a címkézési előírásokkal.

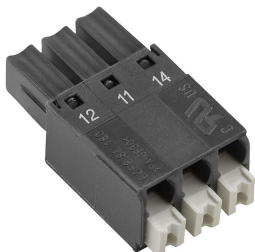
Általános rendelési adatok

Típus	ESG 6/15 K MC NE WS	Változat	
Rendelési szám	1880100000	ESG, Készülékjelölők x 15 mm, PA 66, Szín: fehér, Öntapadós	
GTIN (EAN)	4032248478781		
Qty.	200 ST		

VPU AC II 0 300/50 Y

Weidmüller Interface GmbH & Co. KG
Klingenbergstraße 26
D-32758 Detmold
Germany

www.weidmueller.com

Tartozékok**VPU sorozat**

Széles tartozék-választék teszi teljessé a kínálatot

Általános rendelési adatok

Típus	VPU LOCKING CLIP S	Változat	
Rendelési szám	2735080000		
GTIN (EAN)	4050118826050		
Qty.	10 ST		