

**TMS 5.08/13/90 3.0SN GN BX**

**Weidmüller Interface GmbH & Co. KG**  
Klingenbergstraße 26  
D-32758 Detmold  
Germany

www.weidmueller.com

**Általános rendelési adatok**

Rendelési szám	2651440000
Típus	<a href="#">TMS 5.08/13/90 3.0SN GN BX</a>
GTIN (EAN)	4050118635539
Qty.	64 Darab
Termékadatok	IEC: 320 V / 15 A / 0.2 - 2.5 mm <sup>2</sup> UL: 300 V / 15 A / AWG 30 - AWG 12
Csomagolás	Doboz

## TMS 5.08/13/90 3.0SN GN BX

Weidmüller Interface GmbH & Co. KG  
Klingenbergstraße 26  
D-32758 Detmold  
Germany

www.weidmueller.com

## Műszaki adatok

## Tanúsítványok

Jóváhagyások



ROHS	Megfelel
UL File Number Search	<a href="#">UL weboldal</a>
Tanúsítvány száma (cURus)	E60693

## Méreték és tömegek

Nettó tömeg	13.39 g
-------------	---------

## Termékek környezetvédelmi megfelelése

RoHS megfelelési állapot	Megfelel, kivétellel
RoHS alóli kivétel (ha van/ismert ilyen)	6c
REACH SVHC	Lead 7439-92-1
SCIP	e8ca8b50-189f-4e0d-bdaa-5c8b34abe5bd

## Anyajellemzők

Szigetelőanyag	PA	Szín	Halványzöld
Színskála (hasonló)	RAL 6021	Szigetelőanyag csoport	I
Moisture Level (MSL)		UL 94 éghetőségi osztály	V-0
Érintkező anyaga	Rézötvozet	Érintkező felület	ónozott
Ónozás típusa	matt	Tárolási hőmérséklet, min.	-40 °C
Tárolási hőmérséklet, max.	70 °C	Üzemi hőmérséklet, min.	-40 °C
Üzemi hőmérséklet, max.	105 °C		

## Névleges adatok IEC szerint

Névleges áram, min. pólusszám (Tu=20 °C)	15 A	Névleges feszültség a II/2 túlfeszültség osztályhoz / szennyezés mértékéhez	320 V
Névleges feszültség a III/2 túlfeszültség osztályhoz / szennyezés mértékéhez	250 V	Névleges feszültség a III/3 túlfeszültség osztályhoz / szennyezés mértékéhez	160 V
Névleges lökőfeszültség a II/2 túlfeszültség osztályhoz / szennyezés mértékéhez	2.5 kV	Névleges lökőfeszültség a III/2 túlfeszültség osztályhoz / szennyezés mértékéhez	2.5 kV
Névleges lökőfeszültség a III/3 túlfeszültség osztályhoz / szennyeződés mértékéhez	2.5 kV		

## Csomagolás

Csomagolás	Doboz	VPE hosszúság	0.00 mm
VPE szélesség	0.00 mm	VPE magasság	0.00 mm

## Rendszerparaméterek

Termécsalád	OMNIMATE basic – TMS sorozat	Vezetékcsatlakozás-technika	Csavaros csatlakozás
Felszerelés NYÁK-ra	THT-forrasztott csatlakozás	Vezeték kimeneti irány	90°
Raszter mm-ben (P)	5.08 mm	Raszter inch-ben (P)	0.200 "
Pólusszám	13	Érintkezősorok száma	1
Sorok száma	1	Forrasztótüske hossza (l)	3 mm
Forrasztótüske méretei	0,7 x 0,9mm	Forrasztószem lyukátmérő (D)	1.4 mm

## TMS 5.08/13/90 3.0SN GN BX

Weidmüller Interface GmbH &amp; Co. KG

Klingenbergstraße 26

D-32758 Detmold

Germany

www.weidmueller.com

## Műszaki adatok

Forrasztótűskék száma pólusonként	1	Csavarhúzó éle	0,6 x 3,5
Meghúzási nyomaték, min.	0.5 Nm	Meghúzási nyomaték, max.	0.55 Nm
Biztosítócsavar	M 3	Csupaszolási hossz	6 mm
L1, mm	60.96 mm	L1, inch	2.400 "
Védelmi osztály	IP20		

## Csatlakoztatható vezetékek

Rögzítési tartomány, névleges csatlakozás, min.	0.2 mm <sup>2</sup>	Rögzítési tartomány, névleges csatlakozás, max.	2.5 mm <sup>2</sup>
Tömör, min. H05(07) V-U	0.2 mm <sup>2</sup>	Tömör, max. H05(07) V-U	2.5 mm <sup>2</sup>
Flexibilis, min. H05(07) V-K	0.2 mm <sup>2</sup>	Flexibilis, max. H05(07) V-K	2.5 mm <sup>2</sup>
műanyag galléros érvéghüvellyel, DIN 46228 pt 4, min.	0.2 mm <sup>2</sup>	műanyag galléros érvéghüvellyel, DIN 46228 pt 4, max.	1.5 mm <sup>2</sup>
érvéghüvellyel, DIN 46228 1. pont, min.	0.2 mm <sup>2</sup>	érvéghüvellyel, DIN 46228 pt 1, max.	1.5 mm <sup>2</sup>

## UL 1059 névleges adatok

Intézet (cURus)	CURUS	Tanúsítvány száma (cURus)	E60693
Névleges feszültség (B felhasználási csoport / UL 1059)	300 V	Névleges feszültség (D felhasználási csoport / UL 1059)	300 V
Névleges áram (B felhasználási csoport/ UL 1059)	15 A	Névleges áram (D felhasználási csoport/ UL 1059)	10 A
Vezeték keresztmetszet, AWG, min.	AWG 30	Vezeték keresztmetszet, AWG, max.	AWG 12
Hivatkozás a tanúsítási értékekre	A megadott adatok maximális értékek - lásd a tanúsítványt.		

## Fontos megjegyzés

Megjegyzések	<ul style="list-style-type: none"> <li>• Only compatible with OMNIMATE basic products</li> <li>• P on drawing = pitch</li> <li>• Rated current related to rated cross-section &amp; min. No. of poles.</li> <li>• Rated data refer only to the component itself. Clearance and creepage distances to other components are to be designed in accordance with the relevant application standards.</li> <li>• In the case of a two-pole terminal, the insulating body must be held against the terminal when tightening the screw.</li> <li>• Long term storage of the product with average temperature of 50 °C and maximum humidity 70%, 36 months</li> </ul>
--------------	--

## Besorolások

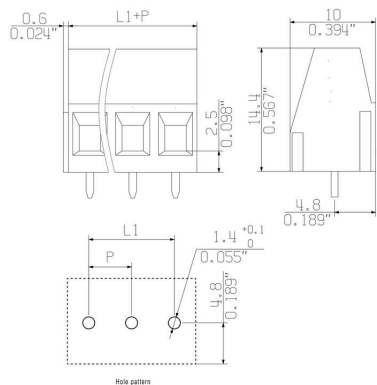
ETIM 8.0	EC002643	ETIM 9.0	EC002643
ETIM 10.0	EC002643	ECLASS 14.0	27-46-01-01
ECLASS 15.0	27-46-01-01		

TMS 5.08/13/90 3.0SN GN BX

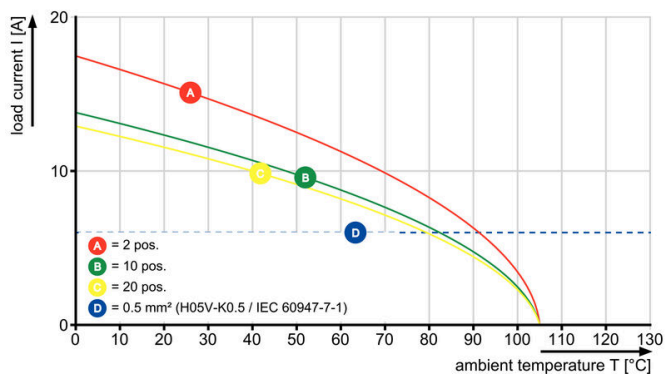
Weidmüller Interface GmbH & Co. KG  
 Klingenbergstraße 26  
 D-32758 Detmold  
 Germany

Rajzok

www.weidmueller.com



TMS 5.08/./90



TMS 5.08/./90

