

RJ45G1 R1D 3.3E4GY/GY RL

Weidmüller Interface GmbH & Co. KG

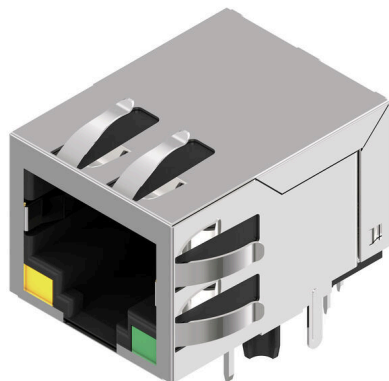
Klingenbergstraße 26

D-32758 Detmold

Germany

www.weidmueller.com

Product image



RJ45 jeladó-aljzatok (mágneses) gigabitos alkalmazásokhoz (1000 base-T) integrált kompenzációval - aktívan együttműködik az induktív és kapacitív csatlakozásokkal, valamint helyet takarít meg a NYÁK-on.

A termékválaszték a következő kiviteli változatokat tartalmazza:

- 90°, fekvő (vízszintes) és 180°, álló (függőleges)
- felfelé reteszelő / lefelé reteszelő
- THT, THR vagy SMD forrasztási eljárások
- Különböző kiviteli változatok széles választéka, beépített LED-ekkel és az árnyékolás érintkező füleivel
- Átviteli sebesség 1 Gbit/s-ig
- Tálcán (TY) vagy tekercsen (feltekercselt szalag, RL)
- Kompatibilis a moduláris RJ45 csatlakozóval, az ANSI / TIA-1096-A és IEC 60603 szabványnak megfelelően.
- Átütési szilárdság ≥ 1500 V AC RMS (2250 V AC csúcsérték) az IEEE 802.3 szerint
- Átütési szilárdság ≥ 1500 V AC (csúcsérték) vagy ≥ 1500 V DC az IEC 60603 szerint
- Megfelelés az IEEE 802.3 követelményeinek (1000Base-T, 1 Gbps, IEEE 802.3ab vagy 100Base-Tx, 100 Mbps, IEEE 802.3u) Tulajdonságok és előnyök:
- Bővített, -40 °C és $+85$ °C közti hőmérséklet-tartomány a maximális teljesítmény érdekében
- Megerősített aranyréteg ($30 \mu\text{m}$) a megnövelt korrózió elleni védelem érdekében
- A legalább 0,3mm-es kiemelkedés tökéletes forrasztást eredményez.

Általános rendelési adatok

Változat	OMNIMATE Data - RJ45 átalakító dugasz, NYÁK dugaszoló csatlakozó, THT/THR-forrasztott csatlakozással, 90°, bottom, Igen, Dugaszolási ciklusok: 750, Pólusszám: 8, PA 9T, Tape
Rendelési szám	2638860000
Típus	RJ45G1 R1D 3.3E4GY/GY RL
GTIN (EAN)	4050118657098
Qty.	200 Darab
Csomagolás	Tape

RJ45G1 R1D 3.3E4GY/GY RL

Weidmüller Interface GmbH & Co. KG
Klingenbergstraße 26
D-32758 Detmold
Germany

www.weidmueller.com

Műszaki adatok

Tanúsítványok

Jóváhagyások



ROHS	Megfelel
UL File Number Search	UL weboldal
Tanúsítvány száma (cURus)	E471884

Méreték és tömegek

Nettó tömeg	9.75 g
-------------	--------

Termékek környezetvédelmi megfelelése

RoHS megfelelési állapot	Megfelel, kivétel nélkül
REACH SVHC	Nincs 0,1 tömeg% feletti SVHC

Electrical properties

Átütési szilárdság, érintkező / árnyékolás	1500 V DC	Átütési szilárdság, érintkező / érintkező	1000 V DC
Szigetelési ellenállás	≥ 500 MΩ	Névleges feszültség	125 V
Névleges áram	1,5 A		

Standards

Csatlakozó, standard	IEC 60603-7
----------------------	-------------

Anyagjellemzők

Szigetelőanyag	PA 9T	Szín	fekete
Színskála (hasonló)	RAL 9011	Szigetelési ellenállás	≥ 500 MΩ
Moisture Level (MSL)	1	UL 94 éghetőségi osztály	V-0
Érintkező anyaga	Cu-ötívözet	Érintkező felület	Arany a nikkel felett
Tárolási hőmérséklet, min.	-40 °C	Tárolási hőmérséklet, max.	85 °C
Üzemi hőmérséklet, min.	-40 °C	Üzemi hőmérséklet, max.	85 °C

Csomagolás

Csomagolás	Tape	VPE hosszúság	356.00 mm
VPE szélesség	353.00 mm	VPE magasság	131.00 mm

Rendszerspecifikációk

Pólusszám	8	LED	Igen
Forrasztótűske hossza (l)	3.3 mm	Felszerelés NYÁK-ra	THT/THR-forrasztott csatlakozással
Raszter inch-ben (P)	0.050 "	Árnyékolás	Igen
Oldalsó kivezetés, jellemzők	Forrasztható peremes aljzat	Csatlakozás típusa	Forrasztott csatlakozás
Termékcsalád	OMNIMATE Data - RJ45 átalakító dugasz	Raszter mm-ben (P)	1.27 mm
Védelmi osztály	IP20	Dugaszolási ciklusok	750
Kimenő könyök	90°	Áram	20 mA
Feszültség, max.	2.5 V	Colour of right LED	Zöld / sárga

RJ45G1 R1D 3.3E4GY/GY RL

Weidmüller Interface GmbH & Co. KG
Klingenbergstraße 26
D-32758 Detmold
Germany

www.weidmueller.com

Műszaki adatok

Forrasztási eljárás	Reflow forrasztás, Kézi forrasztás, Hullámforrasztás	Retesz opció	bottom
Forrasztótüske méretei	Nyolcszögletű	Tolerance of solder pin position	± 0.1 mm
Feszültség, min.	1.8 V	Colour of left LED	Zöld / sárga

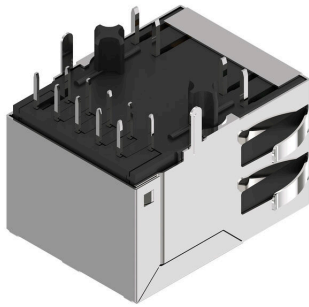
Fontos megjegyzés

Megjegyzések

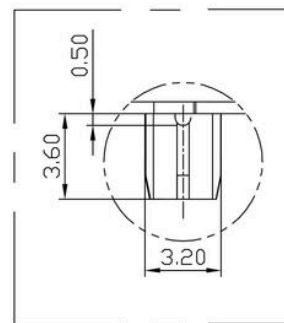
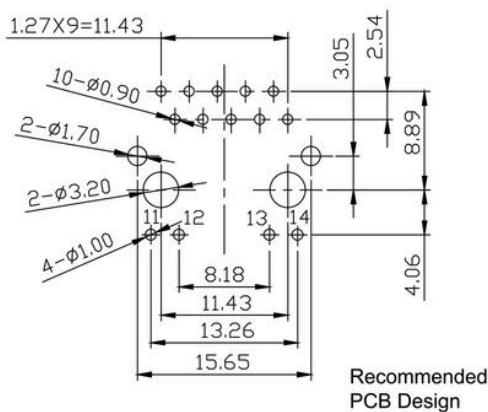
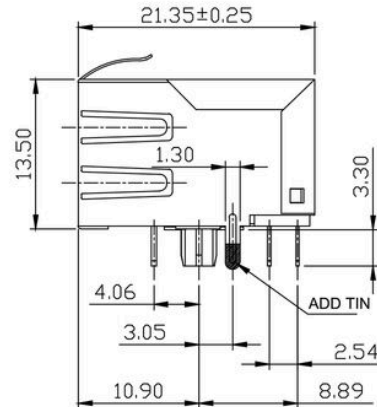
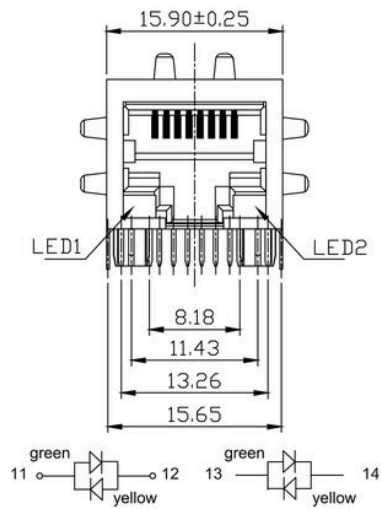
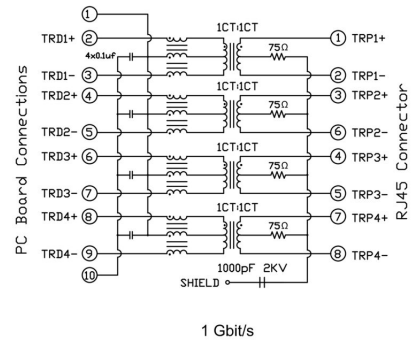
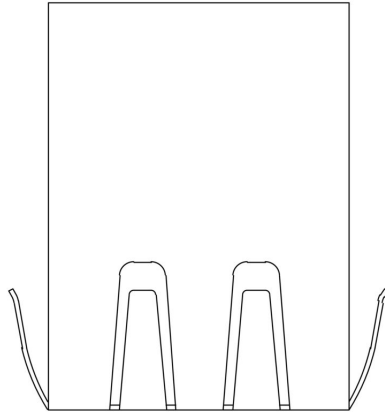
Besorolások

ETIM 8.0	EC002637	ETIM 9.0	EC002637
ETIM 10.0	EC002637	ECLASS 14.0	27-46-02-01
ECLASS 15.0	27-46-02-01		

Product image



Vezetékezés



DETAIL "C"
 SCALE 2:1

RJ45G1 R1D 3.3E4GY/GY RL

Weidmüller Interface GmbH & Co. KG
 Klingenbergstraße 26
 D-32758 Detmold
 Germany

Rajzok

www.weidmueller.com

Code	Parameter	Value	Description
RJ45			
G1			
R			
1			
U			
3.2			
E			
4			
GY/GY			
TY			
			RJ45G1 R1U 3.2E4GY/GY TY
	Packaging	TY RL	Tray in box (manual assembly) Tape on Reel (automated assembly)
	LED	Y/G G/Y GY/GY O/G R/O ... N	Yellow/Green Green/Yellow (standard) Green-Yellow/Green-Yellow Orange/Green Red/Orange .. (further combinations possible) without LED
	Contact surface thickness	4	1 = 3µ", 2 = 6µ", 3 = 15µ", 4 = 30µ", 5 = 50µ"
	EMI tabs (ground fingers)	E N	E = with EMI tabs N = without EMI tabs
	Solder Pin length	3.2 1.6 D	3.2 mm 1.6 mm SMD
	Direction, latch style	U D V Y	Horizontal (90°, side entry), latch up Horizontal (90°, side entry), latch down Vertical (180°, top entry) Diagonal (45°), latch up
	Number of Ports	1 12; 14; ... 21; 41; ...	1 Port multi ports side by side, Multiport multi ports about each other, Multilevel
	Assembly on PCB	R S T	Through Hole Reflow - THR Soldering process: Wave or Reflow soldering Surface Mount Technology - SMT Soldering process: Reflow soldering Through Hole Technology - THT Soldering process: Wave
	Performance Category	C5 C6 C6A C5e M G1 G10 U MP MP+	Category 5 Category 6 Category 6A Category 5e 10/100 Mbit 10/100/1000 Mbit 10 Gbit Unshielded 10/100 Mbit with POE 10/100 Mbit with POE+

Type codes

RJ45G1 R1D 3.3E4GY/GY RL

Weidmüller Interface GmbH & Co. KG
Klingenbergstraße 26
D-32758 Detmold
Germany

Ellendarab

www.weidmueller.com

RJ45 crimp

RJ45 sajtoló dugaszolható csatlakozó az IEC 60603-7-51 szerint, legfeljebb 1,05 mm huzal külső átmérőkhöz



Általános rendelési adatok

Típus	IE-P	Változat
Rendelési szám	8813100000	RJ45-csatlakozó, Vezetéktörés elleni védelem nélkül ; 5,5 - 7,1 mm, Cat.6A / Class EA (ISO/IEC 11801 2010), IP20
GTIN (EAN)	4032248512850	
Qty.	100 ST	
Típus	IE-P63	Változat
Rendelési szám	8813110000	RJ45-csatlakozó, Vezetéktörés-gátlóval ; 5,5 - 6,2 mm, Cat.6A / Class EA (ISO/IEC 11801 2010), IP20
GTIN (EAN)	4032248512867	
Qty.	10 ST	
Típus	IE-P70	Változat
Rendelési szám	8813120000	RJ45-csatlakozó, Vezetéktörés-gátlóval ; 6,2 - 7,1 mm, Cat.6A / Class EA (ISO/IEC 11801 2010), IP20
GTIN (EAN)	4032248512874	
Qty.	10 ST	
Típus	IE-PM-RJ45-TH	Változat
Rendelési szám	1963580000	RJ45 krimpelhető csatlakozó dugó, Csatlakozó vezetéktörés-gátló nélkül, Cat.6A / Class EA (ISO/IEC 11801 2010)
GTIN (EAN)	4032248645688	
Qty.	100 ST	
Típus	IE-PS-RJ45-TH-BK	Változat
Rendelési szám	1963590000	RJ45 krimpelhető csatlakozó dugó, Dugó vezetéktörés-gátló hüvellyel, fekete, Cat.6A / Class EA (ISO/IEC 11801 2010)
GTIN (EAN)	4032248645695	
Qty.	10 ST	
Típus	IE-PS-RJ45-TH-BK-P	Változat
Rendelési szám	2584980000	RJ45 krimpelhető csatlakozó dugó, Vezetéktörés-gátlóval ; 6,5 - 7,5 mm, Cat.5 (ISO/IEC 11801)
GTIN (EAN)	4050118593556	
Qty.	10 ST	

RJ45G1 R1D 3.3E4GY/GY RL

Weidmüller Interface GmbH & Co. KG
 Klingenbergstraße 26
 D-32758 Detmold
 Germany

Ellendarab

www.weidmueller.com

egyenes

RJ45 dugaszolható csatlakozó (szerszám nélkül szerelhető) az IEC 60603-7-51 szerint.

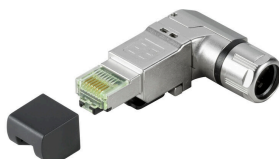


Általános rendelési adatok

Típus	IE-PS-RJ45-FH-180-A-1.1	Változat
Rendelési szám	1992850000	RJ45 dugasz késes érintkezőkkel, egyenes, Cat.6A / Class EA (ISO/IEC 11801 2010), EIA/TIA T568 A
GTIN (EAN)	4050118378115	
Qty.	1 ST	
Típus	IE-PS-RJ45-FH-180-A-1.6	Változat
Rendelési szám	1992820000	RJ45 dugasz késes érintkezőkkel, egyenes, Cat.6A / Class EA (ISO/IEC 11801 2010), EIA/TIA T568 A
GTIN (EAN)	4050118377897	
Qty.	1 ST	
Típus	IE-PS-RJ45-FH-180-B-1.1	Változat
Rendelési szám	1992860000	RJ45 dugasz késes érintkezőkkel, egyenes, Cat.6A / Class EA (ISO/IEC 11801 2010), EIA/TIA T568 B
GTIN (EAN)	4050118378108	
Qty.	1 ST	
Típus	IE-PS-RJ45-FH-180-B-1.6	Változat
Rendelési szám	1992830000	RJ45 dugasz késes érintkezőkkel, egyenes, Cat.6A / Class EA (ISO/IEC 11801 2010), EIA/TIA T568 B
GTIN (EAN)	4050118377972	
Qty.	1 ST	
Típus	IE-PS-RJ45-FH-180-P-1.6	Változat
Rendelési szám	1992840000	RJ45 dugasz késes érintkezőkkel, egyenes, Cat.5 (ISO/IEC 11801), PROFINET
GTIN (EAN)	4050118378023	
Qty.	1 ST	

hajlított, tömszelencével

RJ45 dugaszolható csatlakozó (szerszám nélkül szerelhető) az IEC 60603-7-51 szerint.



RJ45G1 R1D 3.3E4GY/GY RL

Weidmüller Interface GmbH & Co. KG
Klingenbergstraße 26
D-32758 Detmold
Germany

www.weidmueller.com

Ellendarab

Általános rendelési adatok

Típus	IE-PS-RJ45-FH-90-A-1.1	Változat
Rendelési szám	1518080000	RJ45 dugasz késes érintkezőkkel, hajlított, 4x90°, Cat.6A / Class EA (ISO/IEC 11801 2010), EIA/TIA T568 A
GTIN (EAN)	4050118324969	
Qty.	1 ST	
Típus	IE-PS-RJ45-FH-90-A-1.6	Változat
Rendelési szám	1992870000	RJ45 dugasz késes érintkezőkkel, hajlított, 4x90°, Cat.6A / Class EA (ISO/IEC 11801 2010), EIA/TIA T568 A
GTIN (EAN)	4050118378054	
Qty.	1 ST	
Típus	IE-PS-RJ45-FH-90-B-1.1	Változat
Rendelési szám	1518090000	RJ45 dugasz késes érintkezőkkel, hajlított, 4x90°, Cat.6A / Class EA (ISO/IEC 11801 2010), EIA/TIA T568 B
GTIN (EAN)	4050118325300	
Qty.	1 ST	
Típus	IE-PS-RJ45-FH-90-B-1.6	Változat
Rendelési szám	1992890000	RJ45 dugasz késes érintkezőkkel, hajlított, 4x90°, Cat.6A / Class EA (ISO/IEC 11801 2010), EIA/TIA T568 B
GTIN (EAN)	4050118378122	
Qty.	1 ST	
Típus	IE-PS-RJ45-FH-90-P-1.6	Változat
Rendelési szám	1518100000	RJ45 dugasz késes érintkezőkkel, hajlított, 4x90°, Cat.5 (ISO/IEC 11801), PROFINET
GTIN (EAN)	4050118325232	
Qty.	1 ST	

RJ45 szerszám nélkül szerelhető



RJ45 dugaszolható csatlakozó az IEC 60603-7-51 szerint, legfeljebb 1,6 mm huzal külső átmérőkhöz

Általános rendelési adatok

Típus	IE-PS-RJ45-FH-BK	Változat
Rendelési szám	1963600000	RJ45 IDC dugasz, Cat.6A / Class EA (ISO/IEC 11801 2010), 8 eres, 4 eres, EIA/TIA T568 A, EIA/TIA T568 B, PROFINET
GTIN (EAN)	4032248645725	
Qty.	10 ST	
Típus	IE-PS-RJ45-FH-BK-A	Változat
Rendelési szám	1132040000	RJ45 IDC dugasz, Cat.6A / Class EA (ISO/IEC 11801 2010), 8 eres, EIA/TIA T568 A
GTIN (EAN)	4032248912155	
Qty.	10 ST	

RJ45G1 R1D 3.3E4GY/GY RL

Weidmüller Interface GmbH & Co. KG
Klingenbergstraße 26
D-32758 Detmold
Germany

www.weidmueller.com

Ellendarab

Típus	IE-PS-RJ45-FH-BK-B	Változat
Rendelési szám	1132050000	RJ45 IDC dugasz, Cat.6A / Class EA (ISO/IEC 11801 2010), 8 eres, EIA/TIA T568 B
GTIN (EAN)	4032248912148	
Qty.	10 ST	
Típus	IE-PS-RJ45-FH-BK-P	Változat
Rendelési szám	1132060000	RJ45 IDC dugasz, Cat.5 (ISO/IEC 11801), 4 eres, PROFINET
GTIN (EAN)	4032248912162	
Qty.	10 ST	