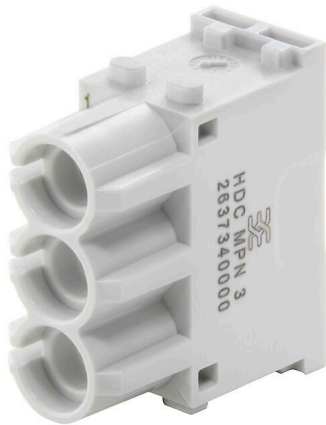


**HDC MPN 3****Weidmüller Interface GmbH & Co. KG**

Klingenbergstraße 26

D-32758 Detmold

Germany

[www.weidmueller.com](http://www.weidmueller.com)**Flexible**

The four module sizes make for individual plug solutions that save a huge amount of space. The smaller pitch translates into an optimised design too.

**Általános rendelési adatok**

Változat	Pneumatikus modul, Pólusszám: 3, Csőcsatlakozás (pneumatika), pneumatikus, Dugaszhelyek szükséges száma: 1
Rendelési szám	<a href="#">2637340000</a>
Típus	HDC MPN 3
GTIN (EAN)	4050118765823
Qty.	1 Darab

## HDC MPN 3

**Weidmüller Interface GmbH & Co. KG**  
 Klingenbergstraße 26  
 D-32758 Detmold  
 Germany

www.weidmueller.com

## Technical data

## Tanúsítványok

ROHS	Megfelel
------	----------

## Méretek és tömegek

Nettó tömeg	6.6 g
-------------	-------

## Hőmérsékletek

Hőmérsékleti határérték	-40 °C ... 80 °C
-------------------------	------------------

## Termékek környezetvédelmi megfelelősége

RoHS megfelelőségi állapot	Megfelel, kivétel nélkül
REACH SVHC	Potassium perfluorobutane sulfonate 29420-49-3
SCIP	1609748e-c278-4c9b-b3d1-e6215d2988cd

## Pneumatikus modul

Modul üzemi nyomása	8 bar	Tömlő belső átmérője, min.	1.6 mm
Tömlő belső átmérője, max.	4 mm		

## Verzió

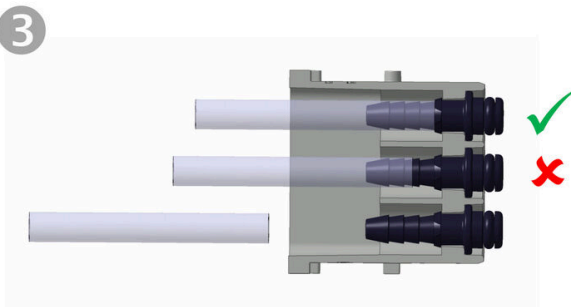
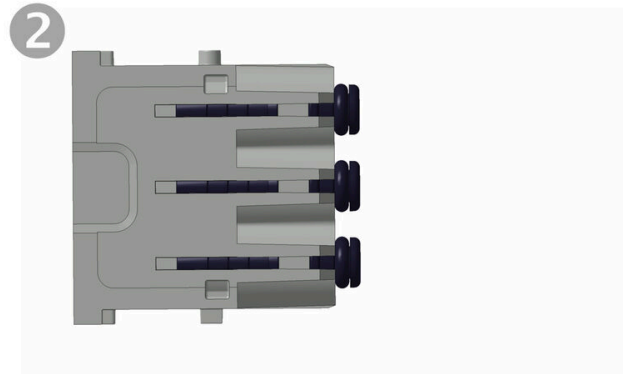
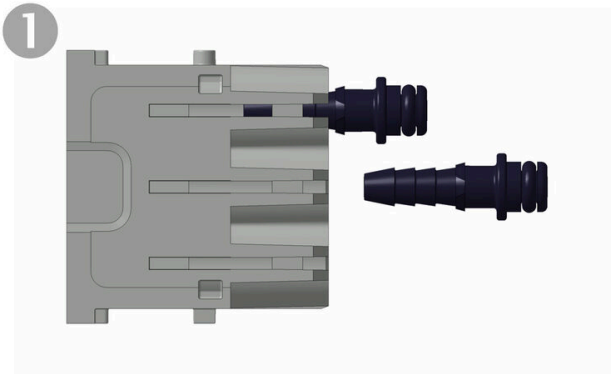
Csatlakozás típusa	Csőcsatlakozás (pneumatika)	Vezeték-keresztmetszet, max.	0 mm <sup>2</sup>
Vezeték-keresztmetszet, min.	0 mm <sup>2</sup>		

## Általános adatok

Pólusszám	3	UL 94 éghetőségi osztály	V-0
Dugaszolási ciklusok	≥ 500	Típus	pneumatikus
Alapanyag	polikarbonát, üvegszál-erősítésű	Sorozat	ModuPlug
Dugaszhelyek szükséges száma	1		

## Besorolások

ETIM 8.0	EC000438	ETIM 9.0	EC000438
ETIM 10.0	EC000438	ECLASS 14.0	27-44-02-20
ECLASS 15.0	27-44-02-20		



## HDC MPN 3

Weidmüller Interface GmbH &amp; Co. KG

Klingenbergstraße 26

D-32758 Detmold

Germany

www.weidmueller.com

## Accessories

## Pneumatikus csatlakozók



Make your connections fit for the future With the advanced solutions from RockStar® ModuPlug Industrial applications are becoming increasingly complex. The demands being made of the connectivity used are growing at the same time. Functionality in the smallest of installation spaces, safe installation and a fast retrofitting process are just some of the product properties being called for. Not only does our RockStar® ModuPlug modular plug-in connector system meet current market requirements; it has been specially designed with the future in mind too. Using the individual modules, you combine all the necessary functions for power, signal and data transmission in a single interface. Thanks to the new variety of module sizes, you can fit more applications than ever before in one plug-in connector. The modules reduce the amount of space required and cut costs when compared with fixed-pole inserts and other modular plug-in connector systems. The sophisticated frames and modules can be installed with extreme ease and integrated into HDC enclosures with the IP65 and IP68 protection classes. You can even use the RockStar® ModuPlug to supplement existing applications without any need to make system adjustments. As an experienced Industrial Connectivity partner, Weidmüller offers ultra-modern connectivity with maximum reliability. So you can create customised solutions for future-proof connections with RockStar® too.

## Általános rendelési adatok

Típus	HDC MPN 1.6 F	Változat
Rendelési szám	<a href="#">2637480000</a>	Pneumatikus csatlakozók, Érintkezés a szeleppel: Nem
GTIN (EAN)	4050118654721	
Qty.	10 ST	
Típus	HDC MPN 1.6 M	Változat
Rendelési szám	<a href="#">2637470000</a>	Pneumatikus csatlakozók, Érintkezés a szeleppel: Nem
GTIN (EAN)	4050118654714	
Qty.	10 ST	
Típus	HDC MPN 1.6 SOF	Változat
Rendelési szám	<a href="#">2637490000</a>	Pneumatikus csatlakozók, Érintkezés a szeleppel: Igen
GTIN (EAN)	4050118654738	
Qty.	10 ST	
Típus	HDC MPN 3.0 F	Változat
Rendelési szám	<a href="#">2637450000</a>	Pneumatikus csatlakozók, Érintkezés a szeleppel: Nem
GTIN (EAN)	4050118654592	
Qty.	10 ST	

## HDC MPN 3

**Weidmüller Interface GmbH & Co. KG**  
 Klingenbergstraße 26  
 D-32758 Detmold  
 Germany

www.weidmueller.com

## Accessories

Típus	HDC MPN 3.0 M	Változat
Rendelési szám	<a href="#">2637440000</a>	Pneumatikus csatlakozók, Érintkezés a szeleppel: Nem
GTIN (EAN)	4050118654585	
Qty.	10 ST	
Típus	HDC MPN 3.0 SOF	Változat
Rendelési szám	<a href="#">2637460000</a>	Pneumatikus csatlakozók, Érintkezés a szeleppel: Igen
GTIN (EAN)	4050118654707	
Qty.	10 ST	
Típus	HDC MPN 4.0 F	Változat
Rendelési szám	<a href="#">2637420000</a>	Pneumatikus csatlakozók, Érintkezés a szeleppel: Nem
GTIN (EAN)	4050118654561	
Qty.	10 ST	
Típus	HDC MPN 4.0 M	Változat
Rendelési szám	<a href="#">2637410000</a>	Pneumatikus csatlakozók, Érintkezés a szeleppel: Nem
GTIN (EAN)	4050118654554	
Qty.	10 ST	
Típus	HDC MPN 4.0 SOF	Változat
Rendelési szám	<a href="#">2637430000</a>	Pneumatikus csatlakozók, Érintkezés a szeleppel: Igen
GTIN (EAN)	4050118654578	
Qty.	10 ST	