

## VPU AC I 3+1 R 300/12.5 LCF

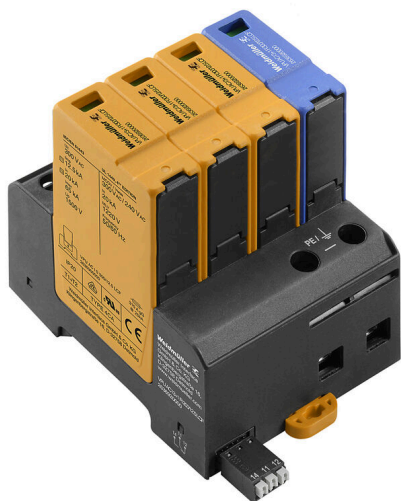
**Weidmüller Interface GmbH & Co. KG**

Klingenbergstraße 26

D-32758 Detmold

Germany

[www.weidmueller.com](http://www.weidmueller.com)



A Weidmüller VPU I (Type I), VPU II (Type II) és VPU III (Type III) túlfeszültség-levezetői hatékonyan csökkentik a tranziens túlfeszültségek által okozott zavarbecsatolást, méghozzá jelentősen az EN 60664-3 / DIN VDE 0110-3 szigetelés-koordinációs szabvány által előírt határértékek alá. Ez azt jelenti, hogy a teljes rendszer kevésbé kitéve a hibás működésnek. A levezetők technikai eszközök segítségével koordinálva vannak. Ez azt jelenti, hogy az I, II és III típusok csatlósmentesítésére nincs szükség. A levezetők tesztelése az IEC 61643-11 / DIN EN 61643-11 termékszabvány szerint történt, és az IEC 61643-12 / VDE 0675-6-12 és IEC 62305-4 / VDE 0185-4 szerinti rendszerekbe telepíthetők. Ez a villám- és túlfeszültség-levezető eszköz tápellátó rendszerekben is alkalmazható. A Weidmüller különböző hálózati feszültségtípusokhoz és feszültségekhez különböző termékeket kínál. Speciális I és II típusú védőeszköz áll rendelkezésre fotovoltaiikus alkalmazásokhoz.

### Általános rendelési adatok

|                |  |
|----------------|--|
| Változat       | Túlfeszültség-levezető, Kisfeszültség, Túlfeszültségvédelem, telekommunikációs érintkezővel, TN-C-S, TN-S, TT, IT, N-nel, IT, N nélkül |
| Rendelési szám | <a href="#">2636920000</a>   |
| Típus          | VPU AC I 3+1 R 300/12.5 LCF  |
| GTIN (EAN)     | 4050118679236  |
| Qty.           | 1 Darab  |

## VPU AC I 3+1 R 300/12.5 LCF

Weidmüller Interface GmbH &amp; Co. KG

Klingenbergstraße 26

D-32758 Detmold

Germany

www.weidmueller.com

## Műszaki adatok

## Tanúsítványok

Jóváhagyások



|                           |                             |
|---------------------------|-----------------------------|
| ROHS                      | Megfelel                    |
| UL File Number Search     | <a href="#">UL weboldal</a> |
| Tanúsítvány száma (cURus) | E354261                     |

## Méreték és tömegek

|             |          |                  |             |
|-------------|----------|------------------|-------------|
| Mélység     | 91 mm    | Mélység (coll)   | 3.5827 inch |
| Magasság    | 104.5 mm | Magasság (coll)  | 4.1142 inch |
| Szélesség   | 72 mm    | Szélesség (coll) | 2.8346 inch |
| Nettó tömeg | 665 g    |                  |             |

## Hőmérsékletek

|                      |                |                     |                       |
|----------------------|----------------|---------------------|-----------------------|
| Tárolási hőmérséklet | -40 °C...85 °C | Ambient temperature | ...85 °C              |
| Üzemi hőmérséklet    | -40 °C...85 °C | Páratartalom        | 5 - 95% rel. humidity |

## Termékek környezetvédelmi megfelelése

|                          |                               |
|--------------------------|-------------------------------|
| RoHS megfelelési állapot | Megfelel, kivétel nélkül      |
| REACH SVHC               | Nincs 0,1 tömeg% feletti SVHC |

## UL névleges adatok

|   |  |           |
|---|--|-----------|
| Környezeti hőmérséklet (működési), max. 85 °C | Névleges feszültség, UN                        | 240 V     |
| VPR (N-PE)                                    | MCOV (L-PE)                                    | 300 V     |
| MCOV (N-PE)                                   | In   | 20 kA     |
| Kategória                                     | Környezeti hőmérséklet (működési), min. -40 °C |           |
| Tanúsítvány száma (cURus)                     | MODE   | all modes |
| Measured. Limiting Voltage                    | VPR (L-L)                                      | 2440 V    |
| VPR (L-N)                                     | VPR (L-PE)                                     | 3020 V    |
| Voltage type                                  |  |           |
| AC  |  |           |

## Csatlakozási adatok, távfigyelmeztetés

|  |   |      |
|--|---|------|
| Csatlakoztatott vezeték keresztmetszete, 0.14 mm <sup>2</sup> tömör ér, min. | Csupaszolási hossz  | 8 mm |
| Csatlakozás típusa   | Csatlakoztatott vezeték keresztmetszete, 1.5 mm <sup>2</sup> tömör ér, max. |      |
| PUSH IN  |   |      |

## IEC / EN névleges adatok

|                           |   |   |   |
|---------------------------|---|---|---|
| Pólusszám                 | 4   | Szivárgási áram U feszültségnél                   | 1 µA  |
| Jelzőérintkező            | 250 V 1 A 1CO                             | Névleges feszültség (AC)                          | 230 V                                       |
| Kisfeszültségű hálózat    | TN-C-S, TN-S, TT, IT, N-nel, IT, N nélkül | Védettségi szint, Up I áramnál (N-PE)             | ≤ 1.5 kV                                    |
| Feszültség típusa         | AC  | Rövid idejű túlfeszültség (feszültségcsúcs) – TOV | 442 V                                       |
| Reakcióidő / tartalékidő  | ≤ 25 ns                                   | Frekvenciatartomány, max.                         | 60 Hz                                       |
| Frekvenciatartomány, min. | 50 Hz                                     | A következőkhöz:                                  | Számláló szerelése (szivárgási áram-mentes) |

## VPU AC I 3+1 R 300/12.5 LCF

**Weidmüller Interface GmbH & Co. KG**  
Klingenbergstraße 26  
D-32758 Detmold  
Germany

www.weidmueller.com

### Műszaki adatok

|   |                                    |   |  |
|---|------------------------------------|---|--|
| Szabványok  | IEC 61643-11, EN 61643-11, UL 1449 | Villám mérési áram limp(10/350 µs) (L-PE)                     | 12.5 kA                                  |
| Villámimpulzus-áram  imp (10/350 µs) (N-PE)                       | 50 kA                              | Követelmény osztály az EN 61643-11 szerint                    | T1, T2                                   |
| Követelmény kategória az IEC 61643-11 I. típus, II. típus szerint |                                    | Max. folytonos feszültség, Uc (AC)                            | 300 V                                    |
| Max. folytonos feszültség, Uc (N-PE)                              | 305 V                              | Mains voltage   | 230 V / 400 V                            |
| Kisülési áram I <sub>max</sub> (8/20 µs) N-PE                     | 50 kA                              | Kisülési áram I <sub>n</sub> (8/20 µs) N-PE                   | 50 kA                                    |
| Energia koordináció (≤10 m)                                       | I. típus, II. típus, III. típus    | Kisülési áram I <sub>n</sub> (8/20 µs) vezeték-PE             | 20 kA                                    |
| Levezetőáram I <sub>max</sub> . (8/20µs) vezeték-PE               | 65 kA                              | Védettségi szint, U <sub>p</sub> I áramnálN (L/N-PE) ≤ 1.5 kV |  |
| Rövidzárlati terhelhetőség ISCCR                                  | 50 kA                              | Követőáram kioltási képesség, I <sub>fi</sub>                 | Műszaki okok miatt nem áll rendelkezésre |
| Beépített tartalék biztosíték                                     | Nem                                |   |  |

### Szigetelések koordinálása EN 50178 szerint

|                         |                |                       |   |
|-------------------------|----------------|-----------------------|---|
| Túlfeszültség kategória | IV, III, II, I | Szennyezés súlyossága | 2 |
|-------------------------|----------------|-----------------------|---|

### Általános adatok

|                          |   |                 |  |
|--------------------------|---|-----------------|--|
| Optikai működésjelzés    | zöld = OK; piros = meghibásodott levezető - cserélje  | Szegmens        | Teljesítményelosztás                     |
| Változat                 | Túlfeszültség-védelem, telekommunikációs érintkezővel | Kivitel         | Installációs ház; 4 modulós, Insta IP 20 |
| UL 94 éghetőségi osztály | V-0   | Szín            | narancssárga, fekete, kék                |
| A következőkhöz:         | Számláló szerelése (szivárgási áram-mentes)           | Védelmi osztály | IP20 felszerelt állapotban               |
| Tartósín                 | TS 35   | Üzemi magasság  | ≤ 4000 m                                 |

### Csatlakozási adatok

|   |                      |   |                      |
|---|----------------------|---|----------------------|
| Csupaszolási hossz  | 18 mm                | Vezetékcsatlakozás-technika   | Csavaros csatlakozás |
| Csatlakozás típusa  | Csavaros csatlakozás | Csupaszolási hossz, névleges csatlakozás                                  | 18 mm                |
| Meghúzási nyomaték, min.  | 3 Nm                 | Meghúzási nyomaték, max.  | 4.5 Nm               |
| Rögzítési tartomány, névleges csatlakozás                                 | 16 mm <sup>2</sup>   | Rögzítési tartomány, névleges csatlakozás, min.                           | 1.5 mm <sup>2</sup>  |
| Rögzítési tartomány, névleges csatlakozás, max.                           | 35 mm <sup>2</sup>   | Vezeték keresztmetszet, tömör, min.                                       | 1.5 mm <sup>2</sup>  |
| Vezeték keresztmetszet, tömör, max.                                       | 35 mm <sup>2</sup>   | Vezeték csatlakozási keresztmetszet, finomsodratú, min.                   | 1.5 mm <sup>2</sup>  |
| Vezeték csatlakozási keresztmetszet, finomsodratú, max.                   | 25 mm <sup>2</sup>   | Vezeték csatlakozási keresztmetszet, többeres, névleges csatlakozás, min. | 1.5 mm <sup>2</sup>  |
| Vezeték csatlakozási keresztmetszet, többeres, névleges csatlakozás, max. | 35 mm <sup>2</sup>   |   |                      |

### Elektromos adatok

|                   |    |
|-------------------|----|
| Feszültség típusa | AC |
|-------------------|----|

### Általános adatok

|           |                           |                 |                            |
|-----------|---------------------------|-----------------|----------------------------|
| Pólusszám | 4                         | Védelmi osztály | IP20 felszerelt állapotban |
| Szín      | narancssárga, fekete, kék |                 |                            |

### Garancia

|        |      |
|--------|------|
| Időköz | 5 év |
|--------|------|

**VPU AC I 3+1 R 300/12.5 LCF****Weidmüller Interface GmbH & Co. KG**

Klingenbergstraße 26

D-32758 Detmold

Germany

[www.weidmueller.com](http://www.weidmueller.com)**Műszaki adatok****Fontos megjegyzés**

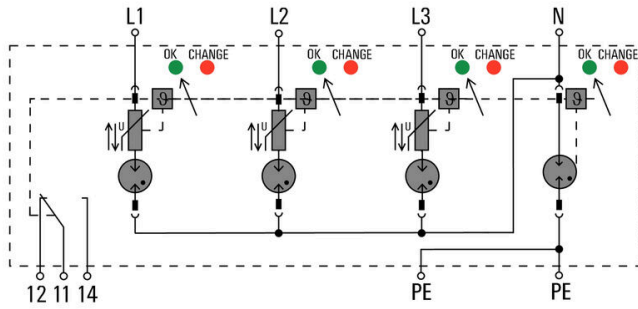
## Termékinformáció

Csak olyan IT áramellátó rendszerekhez alkalmazható, ahol az elosztótranszformátor földelése össze van kötve a fogyasztói oldal földelésével (RE=RA, 44.A1 ábra, IEC 60634-4-44:2018). DC alkalmazásokban történő használatához alkalmazza a SIBA Type NH2XL aR/aSF DC 1500 V biztosítékot.

**Besorolások**

|             |             |             |             |
|-------------|-------------|-------------|-------------|
| ETIM 8.0    | EC001457    | ETIM 9.0    | EC001457    |
| ETIM 10.0   | EC001457    | ECLASS 14.0 | 27-17-12-04 |
| ECLASS 15.0 | 27-17-12-04 |             |             |

Elektromos szimbólum



Schematic circuit diagram

## VPU AC I 3+1 R 300/12.5 LCF

Weidmüller Interface GmbH & Co. KG  
Klingenbergstraße 26  
D-32758 Detmold  
Germany

www.weidmueller.com

## Tartozékok

## Hornycsavarhúzó-készlet, Philips



VDE-szigetelt csillagfejű csavarhúzó Phillips csavarokhoz, SDIK PH DIN 7438, ISO 8764/2-PH, kihajtó ISO 8764-PH szerint, SoftFinish-markolat

## Általános rendelési adatok

|                |                            |  |
|----------------|----------------------------|--|
| Típus          | SDIK PH1 X 80              | Változat   |
| Rendelési szám | <a href="#">2749890000</a> | Csavarhúzó, Kés szélessége (B): 1 mm, 80 mm, Kés vastagsága (A): 1 |
| GTIN (EAN)     | 4050118897098              |  |
| Qty.           | 1 ST                       |  |

## Lapos csavarhúzó



Szigetelt hornycsavarhúzó, SDI DIN 7437, ISO 2380/2, Hegy: DIN 5264, ISO 2380/1 szerint, SoftFinish-markolat

## Általános rendelési adatok

|                |                            |  |
|----------------|----------------------------|--|
| Típus          | SDIS 1.0X5.5X125           | Változat   |
| Rendelési szám | <a href="#">2749850000</a> | Csavarhúzó, Kés szélessége (B): 5.5 mm, Kés hossza: 125 mm, Kés vastagsága (A): 1 mm |
| GTIN (EAN)     | 4050118897050              |  |
| Qty.           | 1 ST                       |  |

## VPU AC I 3+1 R 300/12.5 LCF

Weidmüller Interface GmbH & Co. KG  
Klingenbergstraße 26  
D-32758 Detmold  
Germany

www.weidmueller.com

## Tartozékok

## Üres



Az ESG a bevált és tesztelt MultiCard formátumú jelölő számos ismert elektromos készülékhez. Az eredmény egy kiváló minőségű, kontrasztos készülékjelölő.

A Siemens, az ABB, a Beckhoff és számos más gyártó készülékeihez különböző típusok kaphatók.

Az előnyök áttekintése:

- általános célú címkék; öntapadós vagy felpattintható címkék, típustól függően,
- illesztett készülékekhez, pl. kismegszakítókhoz címkésínre pattintható ESG jelölőket szállítunk.
- Egyedi lézer-minőségű nyomtatás a műszaki jellemzőknek megfelelően

Egyedi nyomtatáshoz: Kérjük, küldje el az M-Print PRO vagy M-Print PRO Online (telepítés nélkül) jelölőszoftverünk fájlját a címkézési előírásokkal.

## Általános rendelési adatok

|                |                            |   |
|----------------|----------------------------|---|
| Típus          | ESG 6/15 K MC NE WS        | Változat  |
| Rendelési szám | <a href="#">1880100000</a> | ESG, Készülékjelölők x 15 mm, PA 66, Szín: fehér, Öntapadós |
| GTIN (EAN)     | 4032248478781              |   |
| Qty.           | 200 ST                     |   |

## VPU sorozat



Széles tartozék-választék teszi teljessé a kínálatot

## Általános rendelési adatok

|                |                            |          |
|----------------|----------------------------|----------|
| Típus          | VPU AC EXTENDER            | Változat |
| Rendelési szám | <a href="#">3123500000</a> |          |
| GTIN (EAN)     | 4099987270175              |          |
| Qty.           | 8 ST                       |          |

## VPU AC I 3+1 R 300/12.5 LCF

**Weidmüller Interface GmbH & Co. KG**  
 Klingenbergstraße 26  
 D-32758 Detmold  
 Germany

www.weidmueller.com

## Tartozékok

### Pótlevezető

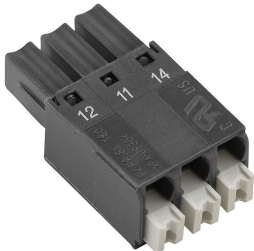


In the event of a defective arrester, you can easily reorder this spare arrester, replace the defective arrester and thus restore protection.

### Általános rendelési adatok

|                |                            |                                  |
|----------------|----------------------------|----------------------------------|
| Típus          | VPU AC I 0 300/12.5 LCF    | Változat                         |
| Rendelési szám | <a href="#">2636900000</a> | , Surge protection               |
| GTIN (EAN)     | 4050118679243              |                                  |
| Qty.           | 1 ST                       |                                  |
| Típus          | VPU AC I 0 N-PE 305/50     | Változat                         |
| Rendelési szám | <a href="#">2591590000</a> | Spare arrester, Surge protection |
| GTIN (EAN)     | 4050118599350              |                                  |
| Qty.           | 1 ST                       |                                  |

### VPU sorozat



Széles tartozék-választék teszi teljessé a kínálatot

### Általános rendelési adatok

|                |                            |          |
|----------------|----------------------------|----------|
| Típus          | VPU LOCKING CLIP L         | Változat |
| Rendelési szám | <a href="#">2735070000</a> |          |
| GTIN (EAN)     | 4050118816402              |          |
| Qty.           | 10 ST                      |          |
| Típus          | PLUG VPU AC                | Változat |
| Rendelési szám | <a href="#">2855300000</a> |          |
| GTIN (EAN)     | 4064675533283              |          |
| Qty.           | 10 ST                      |          |