

SCS 24VDC P1SIL3ES LL-T

Weidmüller Interface GmbH & Co. KG

Klingenbergstraße 26

D-32758 Detmold

Germany

www.weidmueller.com



Ezt a SIL3-as biztonsági relét speciálisan olyan alkalmazásokhoz fejlesztettük ki, ahol az ipari folyamatok üzembiztos bekapcsolására van szükség. A relé megfelel az üzembiztonsági követelményeknek, amit a TUV NORD tanúsított az EN 61508:2010 szabványnak megfelelően. Az Ex-területekre és a bővített hőmérsékleti tartományra (max. 70 °C) vonatkozó tanúsítvány azt jelenti, hogy kihívást jelentő környezeti feltételek esetén is használhatók. A relé beépített diagnosztikai és riasztási kimenete lehetővé teszi a huzalszakadás és a terhelési hibák folyamatos figyelését.

- Vonal (huzalszakadás érzékelése) és terhelés felügyelete
- Tanúsítvány Ex-területekre
- EN 61508:2010 szerint tanúsítva
- Opcionálisan 17,8 mm keskeny biztonsági relé max. 50 °C hőmérsékletig

Általános rendelési adatok

Változat	Biztonsági relé, 24 V DC \pm 20%, , Max. kapcsolási áram, belső biztosíték : , Biztonság kategória: SIL 3 EN 61508:2010
Rendelési szám	2634010000
Típus	SCS 24VDC P1SIL3ES LL-T
GTIN (EAN)	4050118665550
Qty.	1 Darab

SCS 24VDC P1SIL3ES LL-T

Weidmüller Interface GmbH & Co. KG

Klingenbergstraße 26

D-32758 Detmold

Germany

www.weidmueller.com

Műszaki adatok

Tanúsítványok

Jóváhagyások



ROHS	Megfelel
UL File Number Search	UL weboldal
Tanúsítvány száma (cULus)	E141197
Tanúsítvány száma (EAC)	E324123

Méreték és tömegek

Mélység	119.2 mm	Mélység (coll)	4.6929 inch
Magasság	113.6 mm	Magasság (coll)	4.4724 inch
Szélesség	22.5 mm	Szélesség (coll)	0.8858 inch
Nettó tömeg	240 g		

Hőmérsékletek

Tárolási hőmérséklet	-40 °C...85 °C	Ambient temperature	-40 °C...70 °C
Üzemi hőmérséklet		Páratartalom	95%, páralecsapódás nem megengedett

Termékek környezetvédelmi megfelelése

RoHS megfelelési állapot	Megfelel, kivétellel
RoHS alóli kivétel (ha van/ismert ilyen)	7a, 7cl
REACH SVHC	Lead 7439-92-1
SCIP	807f1906-ce90-4f93-8801-4b128b343e6b

Bemenet (tápellátás)

Connection designation	0V, 24 V	Névleges vezérlőfeszültség	24 V DC ±20 %
Áramfelvétel	<40 mA + M14	Védőáramkör	Polaritás-felcseréléssel szembeni védelem

Bemenet (biztonsági áramkör)

Csatlakozás megnevezése (biztonsági áramkör)	A1, A2	Névleges áram feszültség	24 V DC ± 20%
Áramfelvétel	71 mA	Állapotjelző	Sárga LED (RLY): világít, ha az eszköz bemeneti áramköre (A1, A2) aktív
Protective circuit	Polaritás-felcseréléssel szembeni védelem, Csillapító dióda		

Ellenőrző bemenetek (biztonsági áramkör)

Csatlakozás megnevezése (biztonsági teszt)	T1, T2, T3	Névleges áram feszültség	24 V DC ±20 %
Ellenőrző bemenetek száma	3		

SCS 24VDC P1SIL3ES LL-T

Weidmüller Interface GmbH & Co. KG
Klingenbergstraße 26
D-32758 Detmold
Germany

www.weidmueller.com

Műszaki adatok

Kimenet (biztonsági áramkör)

Csatlakozás megnevezése (biztonsági kimenet)	L, N, 13, 14	Érintkező kivitel	1 x gerjesztett a biztonságos működéshez (záróérintkező)
Érintkező alapanyaga	AgNi vékony aranyozású	Max. megengedett kapcsolási feszültség	250 V AC
Max. kapcsolási áram, külső biztosíték	2,5 A	Max. kapcsolási teljesítmény	625 VA
Külső tartalék biztosíték	2,5 A (lassú)	Bekapcsolási idő	50 ms
Min. kapcsolási teljesítmény	30 mA @ 15 V		

Riasztáskimenet

Csatlakozás megnevezése	M13, M14	Digitális kimenet (riasztáskimenet)	1 DO
Szilárdtest típus (riasztáskimenet)	MOS-FET, magas szinten aktív	kimeneti áram, max.	100 mA
Rövidzárlatbiztos (riasztási kimenet)	Igen, időkorlát nélkül	Feszültségesés max. terhelésnél (riasztáskimenet)	1.5 V
Állapotjelző (riasztáskimenet)	Piros LED (ERR): villog, ha az eszköz hibát érzékel, ha van tápfeszültség és a bemeneti áramkör (A1, A2) nem aktív		

Diagnosztikai kimenet

Csatlakozás megnevezése (diagnosztikai kimenet)	D21, D22	Kapcsolási feszültség, max.	30 V
Kapcsolási áram, max.	100 mA	kapcsolási teljesítmény, min. (diagnosztikai kimenet)	1 mW
Érintkezőkialakítás (diagnosztikai kimenet)	1 nyitóérintkező	Érintkező anyaga (diagnosztikai kimenet)	AgNi aranyozott
Állapotjelző (diagnosztikai kimenet)	Zöld LED (DIAG): világít, ha van tápfeszültség és a bemeneti áramkör (A1, A2) nem aktív		

Alapvető biztonsági specifikációk

Készülék típusa	A	Biztonság kategória	SIL 3
Biztonság szabvány	EN 61508:2010		

Általános adatok

Üzemi magasság	≤ 2000 m, tengerszint felett	Tartósín	TS 35
Szín	fekete, sárga		

Szigetelések koordinálása

Insulation coordination according to	EN 61010-2-201	Névleges feszültség	300 V
Szennyezés súlyossága	2	Túlfeszültség kategória	III
Hézag és kúszóút, vezérlő oldala - terhelés oldal	≥ 6 mm	Átütési szilárdság, vezérlő oldal - terhelés	3,51 kVeff / 1 perc oldal
Védelmi osztály	IP20		

A jóváhagyások / szabványok további részletei

Tanúsítvány száma (cULus)	E141197		
---------------------------	---------	--	--

SCS 24VDC P1SIL3ES LL-T

Weidmüller Interface GmbH & Co. KG

Klingenbergstraße 26

D-32758 Detmold

Germany

www.weidmueller.com

Műszaki adatok

Csatlakozási adatok

Vezetékcsatlakozás-technika	Csavaros csatlakozás	Csupaszolási hossz, névleges csatlakozás	8 mm
Meghúzási nyomaték, min.	0.4 Nm	Meghúzási nyomaték, max.	0.6 Nm
Rögztési tartomány, névleges csatlakozás	1.5 mm ²	Rögztési tartomány, névleges csatlakozás, min.	0.13 mm ²
Rögztési tartomány, névleges csatlakozás, max.	2.5 mm ²	Vezeték csatlakozási keresztmetszet AWG, min.	AWG 26
Vezeték csatlakozási keresztmetszet AWG, max.	AWG 12	Vezeték keresztmetszet, tömör, min.	0.2 mm ²
Vezeték keresztmetszet, tömör, max.	2.5 mm ²	Vezeték csatlakozási keresztmetszet, finomsodratú, min.	0.2 mm ²
Vezeték csatlakozási keresztmetszet, finomsodratú, max.	2.5 mm ²	Keresztmetszet csatlakoztatott vezetékhez, finomsodratú, érvéghüvelyekkel és műanyag gallérokkal DIN 46228/4, névleges csatlakozás, min.	0.2 mm ²
Vezeték csatlakozási keresztmetszet, finomsodratú, érvéghüvelyekkel és műanyag gallérokkal DIN 46228/4, névleges csatlakozás, max.	2.5 mm ²	Vezeték-keresztmetszet, flexibilis, AEH (DIN 46228-1), min.	0.2 mm ²
Vezeték-keresztmetszet, flexibilis, AEH (DIN 46228-1), max.	2.5 mm ²	Kés mérete	size PHO

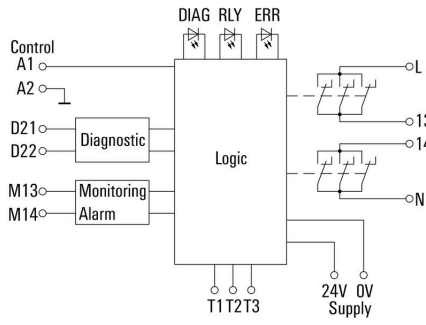
IECEX/ATEX/cUL besorolás

Tanúsítvány száma (ATEX)	UL20ATEX2457X	Tanúsítvány száma (IECEX)	IECEXULD20.0032X
Tanúsítvány száma (cULus)	E141197	Tanúsítvány száma (EAC)	E324123
EN 60079 jelölés	Ex ec nC IIC T4 Gc		

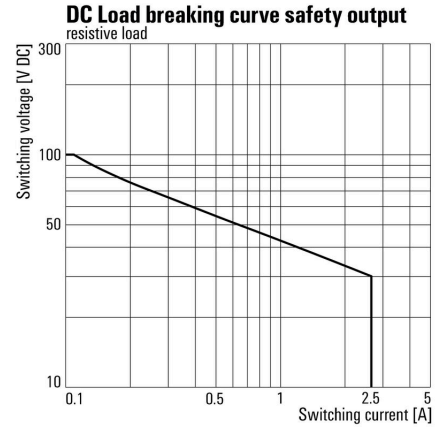
Besorolások

ETIM 8.0	EC001449	ETIM 9.0	EC001449
ETIM 10.0	EC001449	ECLASS 14.0	27-37-18-19
ECLASS 15.0	27-37-18-19		

Kapcsolási rajz

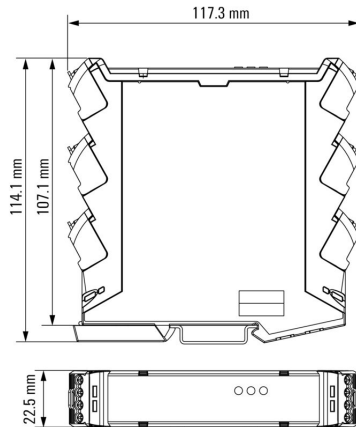


Graph



DC terheléskorlátozási görbe Ohmikus terhelés

Dimensional drawing



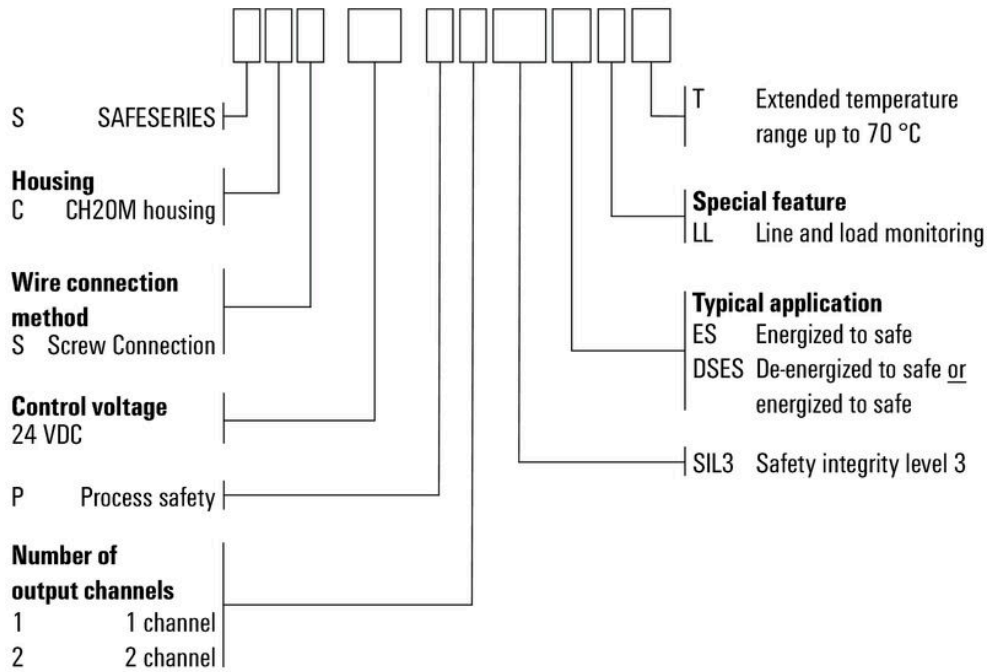
SCS 24VDC P1SIL3ES LL-T

Weidmüller Interface GmbH & Co. KG
 Klingenbergstraße 26
 D-32758 Detmold
 Germany

Rajzok

www.weidmueller.com

Miscellaneous



Típuskódok

SCS 24VDC P1SIL3ES LL-T

Weidmüller Interface GmbH & Co. KG

Klingenbergstraße 26

D-32758 Detmold

Germany

www.weidmueller.com

Tartozékok

Üres



Az ESG a bevált és tesztelt MultiCard formátumú jelölő számos ismert elektromos készülékhez. Az eredmény egy kiváló minőségű, kontrasztos készülékjelölő.

A Siemens, az ABB, a Beckhoff és számos más gyártó készülékeihez különböző típusok kaphatók.

Az előnyök áttekintése:

- általános célú címkék; öntapadós vagy felpattintható címkék, típustól függően,
- illesztett készülékekhez, pl. kismegszakítókhoz címkésínre pattintható ESG jelölőket szállítunk.
- Egyedi lézer-minőségű nyomtatás a műszaki jellemzőknek megfelelően

Egyedi nyomtatáshoz: Kérjük, küldje el az M-Print PRO vagy M-Print PRO Online (telepítés nélkül) jelölőszoftverünk fájlját a címkézési előírásokkal.

Általános rendelési adatok

Típus	ESG 6.6/20 BHZ 5.00/04	Változat
Rendelési szám	1082540000	ESG, Készülékjelölők x 20 mm, PA 66, Szín: fehér, dugaszolható
GTIN (EAN)	4032248845439	
Qty.	200 ST	

Üres, ragasztós hátoldal



Az SM egy MultiCard – jelölőrendszer vezérlő- és jelzőkészülékek feliratozásához. A címkék a tartókba pattinthatók, vagy a rajtuk található öntapadós fólia segítségével lehet felhelyezni őket. A PrintJet CONNECT nyomtatókkal vagy a plotterekkel testre szabott jelölőket lehet létrehozni.

- A felhasználó gyorsan előállíthatja a szükséges címkéket
- Nincs szükség drága, szabványos címkék tárolására
- A PrintJet kopásálló nyomtatási minősége lehetővé teszi a gravírozás kiváltását
- Extrém követelmények esetére ajánljuk az ETO SM védőfóliát
- A tartók a Siemens, ABB, Moeller és Télémécanique 22 mm vagy 30 mm átmérőjű nyomógombjaihoz használhatók

Egyedi nyomtatáshoz: Kérjük, küldje el az M-Print PRO vagy M-Print PRO Online (telepítés nélkül) jelölőszoftverünk fájlját a címkézési előírásokkal.

Általános rendelési adatok

Típus	SM 18/9.5 K MC NE GE	Változat
Rendelési szám	1248590000	SwitchMark, Készülékjelölők, 9.5 x 18 mm, Siemens 3 SB, sárga
GTIN (EAN)	4050118038958	
Qty.	200 ST	

SCS 24VDC P1SIL3ES LL-T

Weidmüller Interface GmbH & Co. KG

Klingenbergstraße 26

D-32758 Detmold

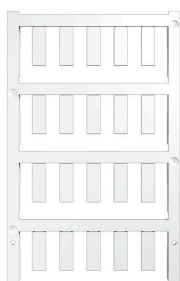
Germany

www.weidmueller.com

Tartozékok

Típus	SM 18/9.5 K MC NE GR	Változat
Rendelési szám	1248610000	SwitchMark, Készülékjelölők, 9.5 x 18 mm, szürke
GTIN (EAN)	4050118038675	
Qty.	200 ST	
Típus	SM 18/9.5 K MC NE WS	Változat
Rendelési szám	1248580000	SwitchMark, Készülékjelölők, 9.5 x 18 mm, fehér
GTIN (EAN)	4050118038965	
Qty.	200 ST	

Üres



Az ESG a bevált és tesztelt MultiCard formátumú jelölő számos ismert elektromos készülékhez. Az eredmény egy kiváló minőségű, kontrasztos készülékjelölő.

A Siemens, az ABB, a Beckhoff és számos más gyártó készülékeihez különböző típusok kaphatók.

Az előnyök áttekintése:

- általános célú címkék; öntapadós vagy felpattintható címkék, típustól függően,
- illesztett készülékekhez, pl. kismegszakítókhoz címkésínre pattintható ESG jelölőket szállítunk.
- Egyedi lézer-minőségű nyomtatás a műszaki jellemzőknek megfelelően

Egyedi nyomtatáshoz: Kérjük, küldje el az M-Print PRO vagy M-Print PRO Online (telepítés nélkül) jelölőszoftverünk fájlját a címkézési előírásokkal.

Általános rendelési adatok

Típus	ESG 6/17 K MC NE WS	Változat
Rendelési szám	1880120000	ESG, Készülékjelölők x 17 mm, PA 66, Szín: fehér, Öntapadós
GTIN (EAN)	4032248478804	
Qty.	200 ST	
Típus	ESG 6/17 K MC NE GE	Változat
Rendelési szám	1880110000	ESG, Készülékjelölők x 17 mm, PA 66, Szín: sárga, Öntapadós
GTIN (EAN)	4032248478798	
Qty.	200 ST	
Típus	ESG 6/15 K MC NE GE	Változat
Rendelési szám	1880130000	ESG, Készülékjelölők x 15 mm, PA 66, Szín: sárga, Öntapadós
GTIN (EAN)	4032248478910	
Qty.	200 ST	
Típus	ESG 6/15 K MC NE WS	Változat
Rendelési szám	1880100000	ESG, Készülékjelölők x 15 mm, PA 66, Szín: fehér, Öntapadós
GTIN (EAN)	4032248478781	
Qty.	200 ST	
Típus	ESG 9/11 K MC NE WS	Változat
Rendelési szám	1857440000	ESG, Készülékjelölők x 11 mm, PA 66, Szín: fehér, Öntapadós
GTIN (EAN)	4032248402731	
Qty.	200 ST	

SCS 24VDC P1SIL3ES LL-T

Weidmüller Interface GmbH & Co. KG
Klingenbergstraße 26
D-32758 Detmold
Germany

www.weidmueller.com

Tartozékok

SM 18/9,5



Helytelen üzemeltetés megelőzése: SM
A Multimark készülékjelölők különböző gyártók jelölőanyagaival használhatók. Mindig biztosítják más gyártók minden komponensének, mint pl. vezérlő- és jelzőkészülékek, egyértelmű kiosztását.

A MultiMark előnyei:

- „Különböző anyagok az eltérő követelményekhez”
- Számos gyártó berendezésével használható
- Készülékjelölők ismerős kialakítással

Általános rendelési adatok

Típus	SM 18/9.5 MM WS	Változat
Rendelési szám	2006220000	SwitchMark, Készülékjelölők, 9 x 18 mm, fehér
GTIN (EAN)	4050118391435	
Qty.	1000 ST	
Típus	SM 18/9.5 MM GE	Változat
Rendelési szám	2006240000	SwitchMark, Készülékjelölők, 9 x 18 mm, sárga
GTIN (EAN)	4050118390698	
Qty.	1000 ST	
Típus	SM 18/9.5 MM GR	Változat
Rendelési szám	2006260000	SwitchMark, Készülékjelölők, 9 x 18 mm, szürke
GTIN (EAN)	4050118390964	
Qty.	1000 ST	

ESG 6/17



Garantáltan hosszú élettartam: ESG

A több színben és formában kapható címkék erősen tapadó réteggel rendelkeznek, amely a lehető legjobb tapadást biztosítja az alatta lévő felülethez. A duplán laminált poliészternek köszönhetően az alapanyag nagyon vékony, ugyanakkor rendkívül nagy szakítószilárdságú.

A MultiMark előnyei:

- „Különböző anyagok az eltérő követelményekhez”
- Számos gyártó berendezésével használható
- Készülékjelölők ismerős kialakítással

Általános rendelési adatok

Típus	ESG 6/17 MM WS	Változat
Rendelési szám	2005100000	ESG, Készülékjelölők, 6 x 17 mm, fehér
GTIN (EAN)	4050118390728	
Qty.	3000 ST	
Típus	ESG 6/17 MM GE	Változat
Rendelési szám	2005110000	ESG, Készülékjelölők, 6 x 17 mm, sárga
GTIN (EAN)	4050118390827	
Qty.	3000 ST	

SCS 24VDC P1SIL3ES LL-T

Weidmüller Interface GmbH & Co. KG
Klingenbergstraße 26
D-32758 Detmold
Germany

www.weidmueller.com

Tartozékok

fehér

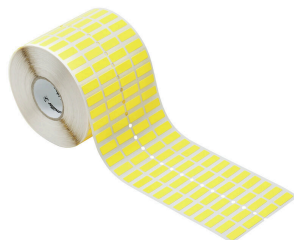


A THM GEW szövött címkéket nagyon rugalmas pamutanyagból készítjük. Orsóra csévélve szállítjuk, hőnyomtatókhoz használható, és az irodai lézernyomtatókhoz használt A4-es lapoknál vastagabb ragasztós réteg használatát teszi lehetővé. Ez a rugalmasság és a vastag ragasztóréteg együtt nagyobb ragasztóerőt ad, és szögletes vagy kerek felületen is használható, pl. kábeleken vagy tömlőkön.

Általános rendelési adatok

Típus	THM GEW 15/6 WS	Változat
Rendelési szám	1059780000	THM, Készülékjelölők, 6 x 15 mm, fehér
GTIN (EAN)	4032248808175	
Qty.	1 ST	

sárga



A THM GEW szövött címkéket nagyon rugalmas pamutanyagból készítjük. Orsóra csévélve szállítjuk, hőnyomtatókhoz használható, és az irodai lézernyomtatókhoz használt A4-es lapoknál vastagabb ragasztós réteg használatát teszi lehetővé. Ez a rugalmasság és a vastag ragasztóréteg együtt nagyobb ragasztóerőt ad, és szögletes vagy kerek felületen is használható, pl. kábeleken vagy tömlőkön.

Általános rendelési adatok

Típus	THM GEW 15/6 GE	Változat
Rendelési szám	1059790000	THM, Készülékjelölők, 6 x 15 mm, sárga
GTIN (EAN)	4032248808182	
Qty.	1 ST	

Hornyos csavarhúzó-készlet, Philips



VDE-szigetelt csillagfejű csavarhúzó Philips csavarokhoz, SDIK PH DIN 7438, ISO 8764/2-PH, kihajtó ISO 8764-PH szerint, SoftFinish-markolat

SCS 24VDC P1SIL3ES LL-T

Weidmüller Interface GmbH & Co. KG
Klingenbergstraße 26
D-32758 Detmold
Germany

www.weidmueller.com

Tartozékok**Általános rendelési adatok**

Típus	SDIK PHO X 60	Változat
Rendelési szám	2749880000	Csavarhúzó, Kés szélessége (B): 0 mm, 60 mm, Kés vastagsága (A): 0
GTIN (EAN)	4050118897081	
Qty.	1 ST	
Típus	SDK PHO X 60	Változat
Rendelési szám	2749400000	Csavarhúzó, Kés szélessége (B): 3 mm, 60 mm, Kés vastagsága (A): 0
GTIN (EAN)	4050118895629	
Qty.	1 ST	