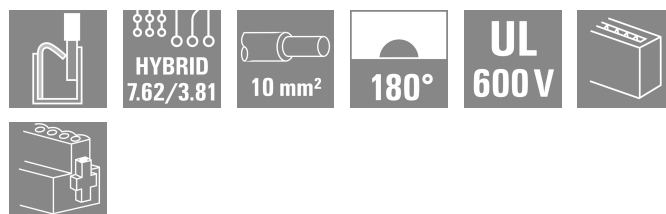
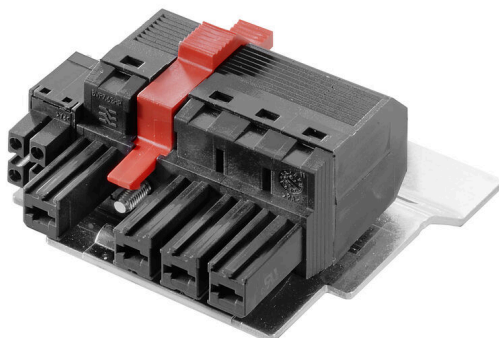


**BVF 7.62HP/4/180MSF4 BCF/4 SNBKBX SP180**

**Weidmüller Interface GmbH & Co. KG**  
 Klingenbergstraße 26  
 D-32758 Detmold  
 Germany

www.weidmueller.com



180°-os aljzatdugasz tápfeszültség- és jelérintkezőkkel, PUSH IN vezetékcsatlakozás 7,62 mm-es osztással. Teljesíti az IEC 61800-5-1 követelményeit, valamint megfelel a tápfeszültség-érintkezőre vonatkozó UL 1059 ClassC 600 V előírást. A hagyományos megoldásokhoz képest az önzáró középső peremes aljzat egy osztásszélességgel csökkenti a helyigényt. Válszthatóan kiegészítő rögzítőcsavarral is kapható. Előszerelt dugaszolható árnyékolás-csatlakozóval a nagy felületű árnyékoláshoz.

A dugaszolási folyamat során az árnyékolás-csatlakozó közvetlenül és rezgésállóan csatlakozik a NYÁK érintkezési felületére.

**Általános rendelési adatok**

Változat	NYÁK dugaszoló csatlakozó, hüvelyes csatlakozó, 7.62 mm, Pólusszám: 4, 180°, PUSH IN aktuátorral, PUSH IN aktuátor nélkül, Rögzítési tartomány, névleges csatlakozás, max.: 10 mm <sup>2</sup> , Doboz
Rendelési szám	<a href="#">2633380000</a>
Típus	BVF 7.62HP/4/180MSF4 BCF/4 SNBKBX SP180
GTIN (EAN)	4050118647921
Qty.	14 Darab
Termékadatok	IEC: 800 V / 38 A / 0.5 - 10 mm <sup>2</sup> UL: / AWG 24 - AWG 8
Csomagolás	Doboz
Szállítás állapota	Kifutott

A létrehozás dátuma 29.04.2026 03:02:21 MEZ

## BVF 7.62HP/4/180MSF4 BCF/4 SNBKBX SP180

Weidmüller Interface GmbH & Co. KG  
Klingenbergstraße 26  
D-32758 Detmold  
Germany

www.weidmueller.com

## Műszaki adatok

## Méretek és tömegek

Nettó tömeg 54.02 g

## Termékek környezetvédelmi megfelelése

RoHS megfelelési állapot Megfelel, kivétel nélkül  
REACH SVHC Nincs 0,1 tömeg% feletti SVHC

## System Parameters

Termékcsalád	OMNIMATE Power - sorozat BV/SV 7.62HP	Csatlakozás típusa	Terepi csatlakozás
Vezetécsatlakozás-technika	PUSH IN aktuátorral, PUSH IN aktuátor nélkül	Raszter mm-ben (P)	7.62 mm
Raszter inch-ben (P)	0.300 "	Vezeték kimeneti irány	180°
Pólusszám	4	L1, mm	30.48 mm
L1, inch	1.200 "	L2, mm	3.81 mm
L2, inch	0.150 "	Sorok száma	1
Érintkezősorok száma	1	Névleges keresztmetszet	6 mm <sup>2</sup>
Érintésvédelem a DIN VDE 57 106 szerint	Ujjak számára biztonságos	Érintésvédelem a DIN VDE 0470 szerint	IP 20
Térfogati ellenállás	4,50 mΩ	Kódolható	Igen
Csupaszolási hossz	12 mm	Meghúzási nyomaték csavaros peremhez, min.	0.2 Nm
Meghúzási nyomaték csavaros peremhez, max.	0.3 Nm	Csavarhúzó éle	0,6 x 3,5
Dugaszolási ciklusok	25	Dugaszolási erő/pólus, max.	17 N
Húzóerő / pólus, max.	15 N		

## Anyagjellemzők

Szigetelőanyag	PA GF	Szín	fekete
Színskála (hasonló)	RAL 9011	Szigetelőanyag csoport	II
Küszóútkepzési összehasonlítási szám (CTI)	≥ 500	Moisture Level (MSL)	
UL 94 éghetőségi osztály	V-0	Érintkező anyaga	Cu-ötözet
Érintkező felület	ónozott	Dugaszolható csatlakozás rétegszerkezete	6...8 μm Sn glossy
Tárolási hőmérséklet, min.	-40 °C	Tárolási hőmérséklet, max.	70 °C
Üzemi hőmérséklet, min.	-50 °C	Üzemi hőmérséklet, max.	125 °C
Hőmérsékleti tartomány, telepítés, min.	-25 °C	Hőmérsékleti tartomány, telepítés, max.	125 °C

## Névleges adatok IEC szerint

szabvány szerint tesztelve	IEC 60664-1, IEC 61984	Névleges áram, min. pólusszám (Tu=20 °C)	38 A
Névleges áram, maximális pólusszám (Tu=20 °C)	38 A	Névleges áram, min. pólusszám (Tu=40 °C)	34 A
Névleges áram, maximális pólusszám (Tu=40 °C)	34 A	Névleges feszültség a II/2 túlfeszültség osztályhoz / szennyezés mértékéhez	800 V
Névleges feszültség a III/2 túlfeszültség osztályhoz / szennyezés mértékéhez	630 V	Névleges feszültség a III/3 túlfeszültség osztályhoz / szennyezés mértékéhez	630 V
Névleges lökőfeszültség a II/2 túlfeszültség osztályhoz / szennyezés mértékéhez	6 kV	Névleges lökőfeszültség a III/2 túlfeszültség osztályhoz / szennyezés mértékéhez	6 kV
Névleges lökőfeszültség a III/3 túlfeszültség osztályhoz / szennyeződés mértékéhez	6 kV	Rövid idejű határáram ellenállás	3 x 1, 420 A-rel

## BVF 7.62HP/4/180MSF4 BCF/4 SNBKBX SP180

**Weidmüller Interface GmbH & Co. KG**  
 Klingenbergstraße 26  
 D-32758 Detmold  
 Germany

www.weidmueller.com

### Műszaki adatok

Kúszóút, min.	12.7 mm	Hézag, min.	10.4 mm
---------------	---------	-------------	---------

#### Csomagolás

Csomagolás	Doboz	VPE hosszúság	338.00 mm
VPE szélesség	130.00 mm	VPE magasság	33.00 mm

#### Csatlakoztatható vezetékek

Rögítési tartomány, névleges csatlakozás, min.	0.5 mm <sup>2</sup>
Rögítési tartomány, névleges csatlakozás, max.	10 mm <sup>2</sup>
Tömör, min. H05(07) V-U	0.5 mm <sup>2</sup>
Tömör, max. H05(07) V-U	10 mm <sup>2</sup>
Többeres, max. H07V-R	10 mm <sup>2</sup>
Flexibilis, min. H05(07) V-K	0.5 mm <sup>2</sup>
Flexibilis, max. H05(07) V-K	10 mm <sup>2</sup>
műanyag galléros érvéghüvellyel, DIN 46228 pt 4, min.	1.5 mm <sup>2</sup>
műanyag galléros érvéghüvellyel, DIN 46228 pt 4, max.	6 mm <sup>2</sup>
érvéghüvellyel, DIN 46228 1. pont, min.	1.5 mm <sup>2</sup>
érvéghüvellyel, DIN 46228 pt 1, max.	10 mm <sup>2</sup>

Rögíthető vezeték	Vezetékcsatlakozás keresztmetszete	Típus	finom huzalozás
érvéghüvely		névleges	0.5 mm <sup>2</sup>
		Csupaszolási hossz	névleges 14 mm
		Ajánlott érvéghüvely	<a href="#">H0,5/18 OR</a>
érvéghüvely		névleges	1 mm <sup>2</sup>
		Csupaszolási hossz	névleges 15 mm
		Ajánlott érvéghüvely	<a href="#">H1,0/18 GE</a>
érvéghüvely		névleges	1.5 mm <sup>2</sup>
		Csupaszolási hossz	névleges 15 mm
		Ajánlott érvéghüvely	<a href="#">H1,5/18D SW</a>
		Csupaszolási hossz	névleges 12 mm
érvéghüvely		Ajánlott érvéghüvely	<a href="#">H1,5/12</a>
		névleges	0.75 mm <sup>2</sup>
		Csupaszolási hossz	névleges 14 mm
érvéghüvely		Ajánlott érvéghüvely	<a href="#">H0,75/18 W</a>
		névleges	2.5 mm <sup>2</sup>
		Csupaszolási hossz	névleges 14 mm
érvéghüvely		Ajánlott érvéghüvely	<a href="#">H2,5/19D BL</a>
		Csupaszolási hossz	névleges 12 mm
		Ajánlott érvéghüvely	<a href="#">H2,5/12</a>
		névleges	4 mm <sup>2</sup>
érvéghüvely		Csupaszolási hossz	névleges 12 mm
		Ajánlott érvéghüvely	<a href="#">H4,0/12</a>
		Csupaszolási hossz	névleges 14 mm
		Ajánlott érvéghüvely	<a href="#">H4,0/20D GR</a>
érvéghüvely		névleges	6 mm <sup>2</sup>
		Csupaszolási hossz	névleges 14 mm
		Ajánlott érvéghüvely	<a href="#">H6,0/20 SW</a>

## BVF 7.62HP/4/180MSF4 BCF/4 SNBKBX SP180

**Weidmüller Interface GmbH & Co. KG**  
Klingenbergstraße 26  
D-32758 Detmold  
Germany

www.weidmueller.com

## Műszaki adatok

	Csupaszolási hossz	névleges 12 mm
	Ajánlott érvéghüvely	<a href="#">H6.0/12</a>
Vezetékcsatlakozás keresztmetszete	Típus	finom huzalozás
	névleges	10 mm <sup>2</sup>
érvéghüvely	Csupaszolási hossz	névleges 12 mm
	Ajánlott érvéghüvely	<a href="#">H10.0/12</a>

Hivatkozási szöveg A műanyag gallér külső átmérője nem lehet nagyobb az osztásnál (P). Az érvéghüvelyek hosszát a terméknek és a névleges feszültségnek megfelelően kell megválasztani.

### UL 1059 névleges adatok

Névleges feszültség (F felhasználási csoport / UL 1059)	600 V	Névleges áram (F felhasználási csoport / 33 A UL 1059)	
Vezeték keresztmetszet, AWG, min.	AWG 24	Vezeték keresztmetszet, AWG, max.	AWG 8

### Műszaki adatok – hibrid

Pitch in mm (Signal)	3.81 mm	Pitch in inches (Signal)	0.15 inch
Number of poles (Signal)	4	L2, mm	3.81 mm
L2, inch	0.150 "	Number of rows (Signal)	2
Contact material (Signal)	CuMg	Contact surface (Signal)	tinned
Layer structure of the plug contact (Signal)	1-3 μ Ni / 4-8 μ Sn	Rated voltage for overvoltage class/pollution severity level II/2 (Signal)	250 V
Rated voltage for overvoltage class/pollution severity level III/2 (Signal)	150 V	Rated voltage for overvoltage class/pollution severity level III/3 (Signal)	63 V
Rated impulse voltage for overvoltage class/pollution severity level II/2 (Signal)	2.5 kV	Rated impulse voltage for overvoltage class/pollution severity level III/2 (Signal)	2.5 kV
Rated impulse voltage for overvoltage class/pollution severity level III/3 (Signal)	2.5 kV	Short-time withstand current resistance (Signal)	3 x 1s with 80 A
Connector cross-section (Signal)	AWG 26...AWG 16		

### Csatlakoztatható vezeték - hibrid

Clamping range, rated connection (Power)	0.5...10 mm <sup>2</sup>	Clamping range, rated connection (Signal)	0.2...1.5 mm <sup>2</sup>
Connector cross-section (Power)	AWG 24...AWG 8	Connector cross-section AWG (Signal)	AWG 26...AWG 16
solid, H05(07) V-U (Power)	0.5...10 mm <sup>2</sup>	solid, H05(07) V-U (Signal)	0.14...1.5 mm <sup>2</sup>
flexible, H05(07) V-K (Power)	0.5...6 mm <sup>2</sup>	flexible, H05(07) V-K (Signal)	0.14...1.5 mm <sup>2</sup>
with wire-end ferrule with collar (Power)	0.5...6 mm <sup>2</sup>	with wire-end ferrule with collar, DIN 46 228/4 (Signal)	0.25...1.5 mm <sup>2</sup>
with wire-end ferrule according to DIN 46 228/1 (Power)	0.5...6 mm <sup>2</sup>	with wire-end ferrule according to DIN 46 228/1 (Signal)	0.25...1.5 mm <sup>2</sup>

### Fontos megjegyzés

IPC megfelelés A termékek fejlesztése, gyártása és szállítása a nemzetközileg elismert IPC-A-610 szabvány „megengedhető” kategóriája szerint történt. A termékekkel kapcsolatos további követelményeket kérésre kiértékeljük.

- Megjegyzések
- Technical specifications refer to the power contacts
  - Technical data of signal contacts: 50V / 5A, stripping length 8mm
  - Additional variants on request
  - Rated current related to rated cross-section & min. No. of poles.
  - Wire end ferrule with plastic collar to DIN 46228/4
  - Wire end ferrule without plastic collar to DIN 46228/1
  - Rated data refer only to the component itself. Clearance and creepage distances to other components are to be designed in accordance with the relevant application standards.
  - In accordance with IEC 61984, OMNIMATE-connectors are connectors without breaking capacity (COC). During designated use, connectors are not allowed to be engaged or disengaged when live or under load

**BVF 7.62HP/4/180MSF4 BCF/4 SNBKBX SP180**

**Weidmüller Interface GmbH & Co. KG**  
Klingenbergstraße 26  
D-32758 Detmold  
Germany

[www.weidmueller.com](http://www.weidmueller.com)

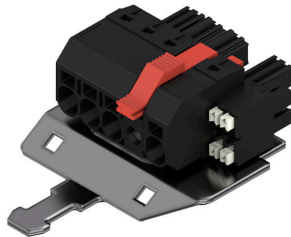
**Műszaki adatok**

- Long term storage of the product with average temperature of 50 °C and maximum humidity 70%, 36 months

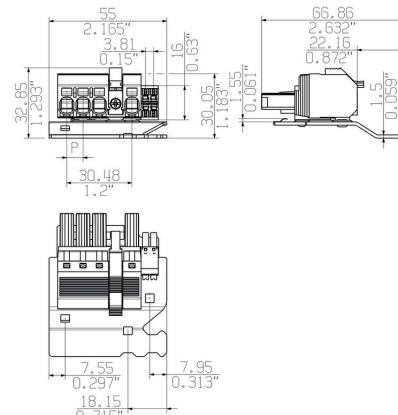
**Besorolások**

ETIM 8.0	EC002638	ETIM 9.0	EC002638
ETIM 10.0	EC002638	ECLASS 14.0	27-46-03-02
ECLASS 15.0	27-46-03-02		

**Product image**

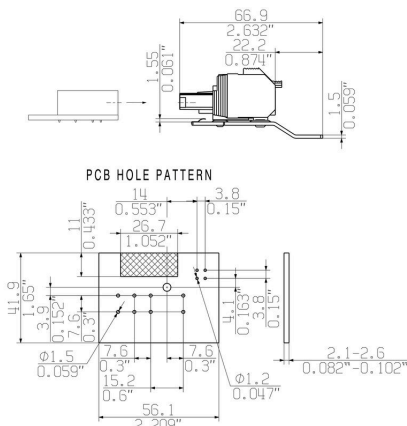


**Dimensional drawing**



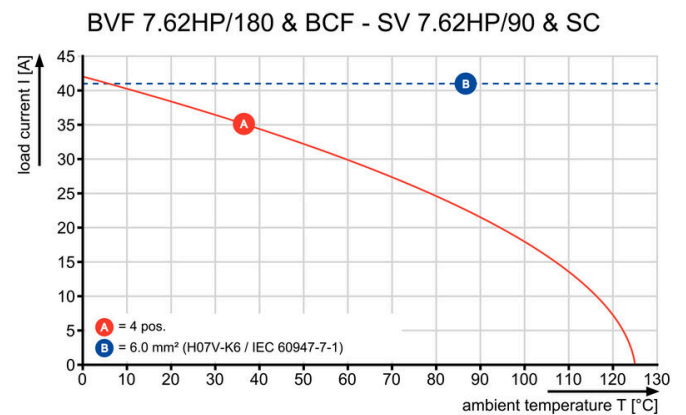
A kép illusztráció

**Graph**



A kép illusztráció

**Graph**

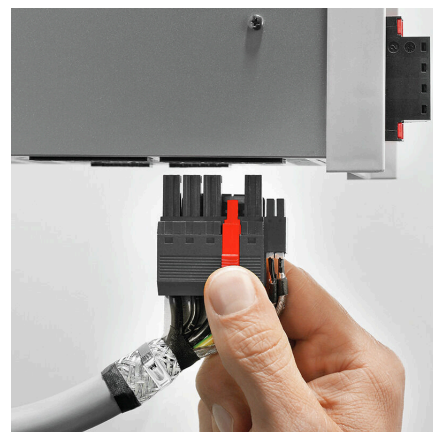


**A termék előnyei**



one connector for: Power, Signal (data) and Shielding

**A termék előnyei**



Egykezes használatAutomatikus reteszelés

## BVF 7.62HP/4/180MSF4 BCF/4 SNBKBX SP180

Weidmüller Interface GmbH & Co. KG  
Klingenbergstraße 26  
D-32758 Detmold  
Germany

www.weidmueller.com

## Tartozékok

## Kódoló elemek



Dugaszolható csatlakozók a teljesítmény-elektronikához - a korszerű hajtástechnológiákhoz tervezve, pl. motorindítók, frekvenciaátalakítók és szervovezérlők. Az OMNIMATE Power új szabványt teremt – a megnövelt biztonsággal és az innovatív megoldásokkal, mint például a dugaszolható árnyékolás, az integrált jelérintkezők és a félkezes kezelés.

A három termékcsalád további előnyöket is kínál:

- Alkalmazás-orientált méretezhetőség: a kompakt 4 mm<sup>2</sup>-es, 29 A (IEC) vagy 20 A (UL)-ig használható csatlakozótól, vagy a robusztus 16 mm<sup>2</sup>-es, 76 A (IEC) vagy 54 A (UL)-ig használható csatlakozóig.
- Korlátlan használhatóság akár 1 000 V (IEC) / 600 V (UL) áramig
- Változatos, az alkalmazásokhoz optimalizált felszerelési megoldások

A mi szolgáltatásunk:

egyedi csatlakozóit tervezze meg egyszerűen a termékkonfigurátorral.

## Általános rendelési adatok

Típus	BV/SV 7.62HP KO	Változat
Rendelési szám	<a href="#">1937590000</a>	NYÁK dugaszoló csatlakozó, Tartozékok, Kódoló elem, fekete,
GTIN (EAN)	4032248608881	Pólusszám: 1
Qty.	50 ST	

## Lapos csavarhúzó



Hornyos csavarhúzó lekerekített pengével SD DIN 5265, ISO 2380/2, behajtó a DIN 5264, ISO 2380/1 szerint. Chrom Top hegy, SoftFinish markolat

## Általános rendelési adatok

Típus	SDS 0.8X4.5X125	Változat
Rendelési szám	<a href="#">9009020000</a>	Csavarhúzó, Csavarhúzó
GTIN (EAN)	4032248266883	
Qty.	1 ST	

## BVF 7.62HP/4/180MSF4 BCF/4 SNBKBX SP180

Weidmüller Interface GmbH & Co. KG  
Klingenbergstraße 26  
D-32758 Detmold  
Germany

[www.weidmueller.com](http://www.weidmueller.com)

## Tartozékok

## Crimping tools



Krimpelő szerszámok érvéghüvelyekhez, műanyag gallérral vagy anélkül

- Kilincsmű a pontos krimpeléshez
- Kioldási lehetőség helytelen működés esetén

## Általános rendelési adatok

Típus	PZ 6/5	Változat
Rendelési szám	<a href="#">9011460000</a>	Présszerszám, Krimpelő szerszám érvéghüvelyekhez, 0.25mm <sup>2</sup> , 6mm <sup>2</sup> , Trapéz fogas krimpelés
GTIN (EAN)	4008190165352	
Qty.	1 ST	