

FP ENC BSTS 155 3M

Weidmüller Interface GmbH & Co. KG

Klingenbergstraße 26

D-32758 Detmold

Germany

www.weidmueller.com



A FieldPower® tokozatok nagyon robusztusak és megfelelnek a legmagasabb, 5 VA UL éghetőségi osztály követelményeinek.

- A „TS 35 PT6” kalapsín-modul és a PT6 csatlakoztató egység egyszerűen felpattintható.
- A csuklós lezárások konfekcionált dugaszolható kábelek használatát is lehetővé teszik.
- A magas fedélváltakozatok lehetővé teszik az eszköz telepítését.

A kábelvégelzárókat a tartozékok között találja.

Általános rendelési adatok

Változat	FieldPower® házak, 196 mm, 284 mm, 155 mm, IP65, zárt állapotban, Polikarbonát, üvegszál erősítésű polikarbonát, fekete, Áttetsző
Rendelési szám	2632940000
Típus	FP ENC BSTS 155 3M
GTIN (EAN)	4050118664492
Qty.	1 Darab

Műszaki adatok

Tanúsítványok

Jóváhagyások



ROHS	Megfelel
UL File Number Search	UL weboldal
Tanúsítvány száma (cULus)	E256877

Méreték és tömegek

Mélység	155 mm	Mélység (coll)	6.1024 inch
Magasság	196 mm	Magasság (coll)	7.7165 inch
Szélesség	284 mm	Szélesség (coll)	11.1811 inch
Nettó tömeg	990.86 g		

Hőmérsékletek

Tárolási hőmérséklet	-40 °C...85 °C	Üzemi hőmérséklet	-40 °C...85 °C
----------------------	----------------	-------------------	----------------

Termékek környezetvédelmi megfelelése

RoHS megfelelési állapot	Megfelel, kivétel nélkül
REACH SVHC	Potassium perfluorobutane sulfonate 29420-49-3
SCIP	5f19cd84-8946-4797-9386-3ac323b95c10

Általános adatok

Alapanyag	Műanyag, GRP	Ház anyaga	Polikarbonát, üvegszál erősítésű polikarbonát
Szilikon	Nem	Szín	fekete, Áttetsző
Védelmi osztály	IP65, zárt állapotban	UL 94 éghetőségi osztály	V-0
Fedélcsavak nyomatéka	2 Nm	Fedél kiegészítő	TX20 csavar
Felszerelés típusa	Screw mounting, Rögzítőfülek	Telepítési útmutató	Fedélcsavak mellékelve

Besorolások

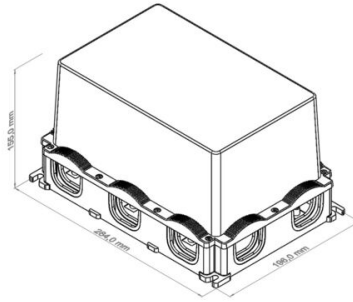
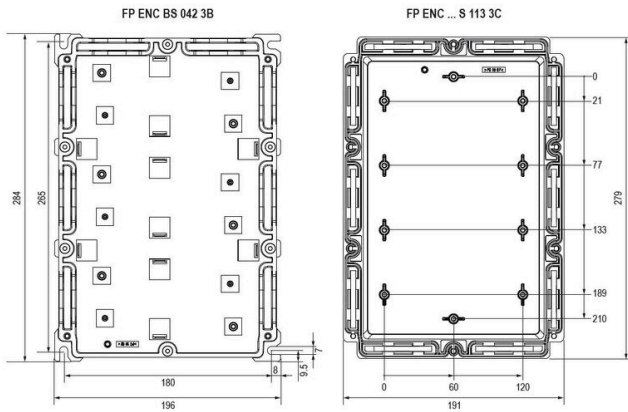
ETIM 8.0	EC000261	ETIM 9.0	EC000261
ETIM 10.0	EC000261	ECLASS 14.0	27-18-01-01
ECLASS 15.0	27-18-01-01		

FP ENC BSTS 155 3M

Weidmüller Interface GmbH & Co. KG
Klingenbergstraße 26
D-32758 Detmold
Germany

Rajzok

www.weidmueller.com



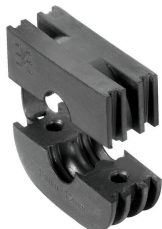
FP ENC BSTS 155 3M

Weidmüller Interface GmbH & Co. KG
Klingenbergstraße 26
D-32758 Detmold
Germany

www.weidmueller.com

Tartozékok

Tömítések



Az intelligens kábelezési megoldásokkal értékes időt és pénzt takaríthat meg.

A FieldPower® moduláris rendszer minden kábelezési feladathoz ideális megoldást kínál.

Előre összeszerelt kábelekhez használható összehajtható tömítések

Tömítések M16 és M20 menettel A tömítésbe működtető és jelzőeszközök építhetők be

Általános rendelési adatok

Típus	DG D0 PT6	Változat
Rendelési szám	4323240000	Field Power® tömítőbetét, Üres tömítés, IP65, hozzá tartozó házzal, EPDM
GTIN (EAN)	4032248641246	
Qty.	10 ST	
Típus	DG M16 PT6	Változat
Rendelési szám	2545540000	Field Power® tömítőbetét, Csatlakozómenettel ellátott tömítés, IP65, hozzá tartozó házzal, EPDM
GTIN (EAN)	4050118555523	
Qty.	1 ST	
Típus	DG M20 PT6	Változat
Rendelési szám	2545550000	Field Power® tömítőbetét, Csatlakozómenettel ellátott tömítés, IP65, hozzá tartozó házzal, EPDM
GTIN (EAN)	4050118555530	
Qty.	1 ST	
Típus	RKDG 2XD8.5 WG PT6	Változat
Rendelési szám	1114530000	Field Power® tömítőbetét, Tömítés, IP54, hozzá tartozó házzal, EPDM
GTIN (EAN)	4032248892624	
Qty.	10 ST	
Típus	RKDG D11 PT6	Változat
Rendelési szám	4323210000	Field Power® tömítőbetét, Összehajtható tömítés, IP65 hozzá tartozó házzal, IP65, hozzá tartozó házzal, EPDM
GTIN (EAN)	4032248641215	
Qty.	10 ST	
Típus	RKDG D13 PT6	Változat
Rendelési szám	4323230000	Field Power® tömítőbetét, Összehajtható tömítés, IP65 hozzá tartozó házzal, IP65, hozzá tartozó házzal, EPDM
GTIN (EAN)	4032248641239	
Qty.	10 ST	
Típus	RKDG D15 PT6	Változat
Rendelési szám	4323220000	Field Power® tömítőbetét, Összehajtható tömítés, IP65 hozzá tartozó házzal, IP65, hozzá tartozó házzal, EPDM
GTIN (EAN)	4032248641222	
Qty.	10 ST	
Típus	RKDG D17 PT6	Változat
Rendelési szám	4324010000	Field Power® tömítőbetét, Összehajtható tömítés, IP65 hozzá tartozó házzal, IP65, hozzá tartozó házzal, EPDM
GTIN (EAN)	4032248641284	
Qty.	10 ST	

FP ENC BSTS 155 3M

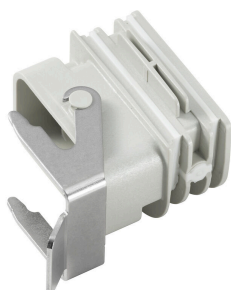
Weidmüller Interface GmbH & Co. KG
Klingenbergstraße 26
D-32758 Detmold
Germany

www.weidmueller.com

Tartozékok

Típus	RKDG D18 WG PT6	Változat
Rendelési szám	2491870000	Field Power® tömítőbetét, Tömítés, IP54, hozzá tartozó házzal, EPDM
GTIN (EAN)	4050118501537	
Qty.	10 ST	
Típus	RKDG D9 PT6	Változat
Rendelési szám	4329610000	Field Power® tömítőbetét, Összehajtható tömítés, IP65 hozzá tartozó házzal, IP65, hozzá tartozó házzal, EPDM
GTIN (EAN)	4032248668687	
Qty.	10 ST	

Adapterek

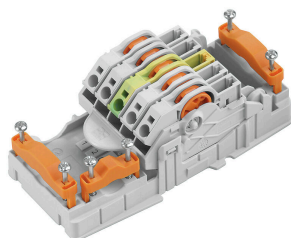


HQ adapter FieldPower® számára
Szerszám nélküli felszerelés, mint a FieldPower kábeltömítés esetén
A HQ 4/2, HQ 8 és HQ 17 dugaszolható csatlakozó betétekhez alkalmas
Opcionálisan lezárható védőfedéllel (védelem ismételt bekapcsolás ellen, az EN 60204-1 szerint)

Általános rendelési adatok

Típus	BG ARGH HQP ALU PT6	Változat
Rendelési szám	1532200000	Adapter, Field Power® tömítőbetét, HQ adapter, IP65, hozzá tartozó házzal, polikarbonát, üvegszál-erősítésű, reteszeltető: Nem
GTIN (EAN)	4050118337433	
Qty.	1 ST	
Típus	BG ARGH HQP ALU PT6 CS	Változat
Rendelési szám	1532210000	Adapter, Field Power® tömítőbetét, HQ adapter, IP65, hozzá tartozó házzal, polikarbonát, üvegszál-erősítésű, reteszeltető: Igen
GTIN (EAN)	4050118337600	
Qty.	1 ST	

AC/DC



Teljesítményelosztás felvágatlan, 1,5 - 6 mm² keresztmetszetű kábelekkel.
Tápellátás / T-leágazás PUSH IN csatlakozással (0,5 - 10 mm²) és/vagy dugaszolható csatlakozással (0,5 - 4 mm²).
A vezetékek egyértelmű hozzárendelését színes jelölések biztosítják.

- Tápellátás
- Teljesítményelosztás
- Teljesítményelosztás

Általános rendelési adatok

Típus	PT6 230/BUS	Változat
Rendelési szám	1269960000	FieldPower® érintkezőelem, AC/DC, IP20, IDC-csupaszolás nélküli csatlakozás, PUSH IN, Pólusszám (Szöveg): 5
GTIN (EAN)	4050118058239	
Qty.	1 ST	

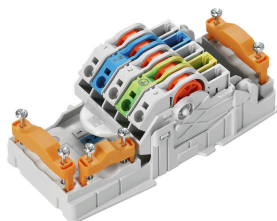
FP ENC BSTS 155 3M

Weidmüller Interface GmbH & Co. KG
Klingenbergstraße 26
D-32758 Detmold
Germany

www.weidmueller.com

Tartozékok

AC



Teljesítményelosztás felvágatlan, 1,5 - 6 mm² keresztmetszetű kábelekkel.

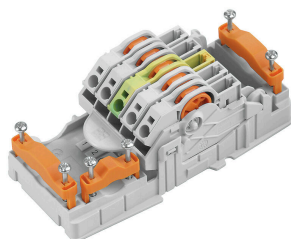
Tápellátás / T-leágazás PUSH IN csatlakozással (0,5 - 10 mm²) és/vagy dugaszolható csatlakozással (0,5 - 4 mm²). A vezetékek egyértelmű hozzárendelését színes jelölések biztosítják.

- Tápellátás
- Teljesítményelosztás
- Teljesítményelosztás

Általános rendelési adatok

Típus	PT6	Változat
Rendelési szám	1957620000	FieldPower® érintkezőelem, AC, IP20, IDC-csupaszolás nélküli csatlakozás, PUSH IN, Pólusszám (Szöveg): 5
GTIN (EAN)	4032248642489	
Qty.	1 ST	

AC/DC



Teljesítményelosztás felvágatlan, 1,5 - 6 mm² keresztmetszetű kábelekkel.

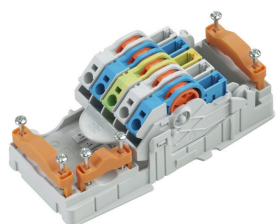
Tápellátás / T-leágazás PUSH IN csatlakozással (0,5 - 10 mm²) és/vagy dugaszolható csatlakozással (0,5 - 4 mm²). A vezetékek egyértelmű hozzárendelését színes jelölések biztosítják.

- Tápellátás
- Teljesítményelosztás
- Teljesítményelosztás

Általános rendelési adatok

Típus	PT6 DC 1/2/PE/3/4	Változat
Rendelési szám	1534930000	FieldPower® érintkezőelem, DC, IP20, IDC-csupaszolás nélküli csatlakozás, PUSH IN, Pólusszám (Szöveg): 5
GTIN (EAN)	4050118338775	
Qty.	1 ST	

DC



Teljesítményelosztás felvágatlan, 1,5 - 6 mm² keresztmetszetű kábelekkel.

Tápellátás / T-leágazás PUSH IN csatlakozással (0,5 - 10 mm²) és/vagy dugaszolható csatlakozással (0,5 - 4 mm²). A vezetékek egyértelmű hozzárendelését színes jelölések biztosítják.

- Tápellátás
- Teljesítményelosztás
- Teljesítményelosztás

FP ENC BSTS 155 3M

Weidmüller Interface GmbH & Co. KG
Klingenbergstraße 26
D-32758 Detmold
Germany

www.weidmueller.com

Tartozékok

Általános rendelési adatok

Típus	PT6 DC	Változat
Rendelési szám	1126840000	FieldPower® érintkezőelem, DC, IP20, IDC-csupaszolás nélküli csatlakozás, PUSH IN, Pólusszám (Szöveg): 5
GTIN (EAN)	4032248908462	
Qty.	1 ST	

Sorkapocssínek a szekrény alsó részéhez



A FieldPower® dobozok tartozékainak széles választéka. Kábeltömítések, sorkapocssínek, rögzítőelemek és sok minden más.

Általános rendelési adatok

Típus	FP ENC DR07 142 XB	Változat
Rendelési szám	2633450000	Field Power® sorkapocssín, Acél, horganyzott, 142 mm, alapelemhez
GTIN (EAN)	4050118664416	
Qty.	5 ST	

Típus	FP ENC DR07 230 3B	Változat
Rendelési szám	2633460000	Field Power® sorkapocssín, Acél, horganyzott, 230 mm, alapelemhez
GTIN (EAN)	4050118664409	
Qty.	5 ST	

Sorkapocssínek műanyag fedélhez



A FieldPower® dobozok tartozékainak széles választéka. Kábeltömítések, sorkapocssínek, rögzítőelemek és sok minden más.

Általános rendelési adatok

Típus	FP ENC DR07 142 XC P	Változat
Rendelési szám	2633510000	Field Power® sorkapocssín, Acél, horganyzott, 142 mm, műanyag fedélhez
GTIN (EAN)	4050118664393	
Qty.	5 ST	

FP ENC BSTS 155 3M

Weidmüller Interface GmbH & Co. KG
Klingenbergstraße 26
D-32758 Detmold
Germany

www.weidmueller.com

Tartozékok

Típus	FP ENC DR07 230 3C P	Változat
Rendelési szám	2633520000	Field Power® sorkapoccsín, Acél, horganyzott, 230 mm, műanyag fedélhez
GTIN (EAN)	4050118664386	
Qty.	5 ST	

Sorkapoccsínek a szekrény alsó részéhez



A FieldPower® dobozok tartozékainak széles választéka. Kábeltömítések, sorkapoccsínek, rögzítőelemek és sok minden más.

Általános rendelési adatok

Típus	TS 35 PT6	Változat
Rendelési szám	1170690000	Field Power® sorkapoccsín, Acél, horganyzott, 54 mm, alapelemhez
GTIN (EAN)	4032248962532	
Qty.	10 ST	

IP68 verzió



A készülékházak bőséges választéka mellett a Weidmüller többféle tömszelencét kínál számos alkalmazáshoz. A sárgarézből, műanyagból és rozsdamentes acélból készült tömszelencék megfelelnek a különféle IP védettségi osztály előírásainak, hogy mindenféle ipari készülékházhoz használhatók legyenek. A tömszelence és az alkalmazás sorozatától függően a tömszelencék tanúsítva és tesztelve vannak a VDE, UL, UR, cULus, DNV GL vagy EN 45545 szabvány előírásainak megfelelően.

Általános rendelési adatok

Típus	VG M20 - K 68	Változat
Rendelési szám	2811470000	VG K (standard műanyag tömszelence), Tömszelencék, egyenes, M 20, 10 mm, OD min. 10 - OD max. 14 mm, IP54, IP66, IP67, IP68 - 5 bar (30 min.), Poliamid 6
GTIN (EAN)	4064675292227	
Qty.	50 ST	
Típus	VG M20-1/K68	Változat
Rendelési szám	1772300000	VG K (standard műanyag tömszelence), Tömszelencék, egyenes, M 20, 10 mm, OD min. 6 - OD max. 12 mm, IP54, IP66, IP67, IP68 - 5 bar (30 min.), Poliamid 6
GTIN (EAN)	4032248129966	
Qty.	50 ST	

FP ENC BSTS 155 3M

Weidmüller Interface GmbH & Co. KG
 Klingenbergstraße 26
 D-32758 Detmold
 Germany

www.weidmueller.com

Tartozékok

Műanyag záróanyák, szürke



A számos alkalmazáshoz használható tömszelencék mellett a termékválasztékban megtalálhatók dugaszok, nyomáskiegyenlítő elemek, adapterek és a megfelelő tartozékok, mint pl. a záróanyák, tömítőgyűrűk, lapos alátétek és földelő gyűrűk.

Általános rendelési adatok

Típus	SKMU M20 - K GR	Változat	
Rendelési szám	1772460000	SKMU PA (műanyag ellenanya), Ellenanya, M 20, 6 mm, Poliamid 6 (PA6 - GF30)	
GTIN (EAN)	4032248130207		
Qty.	100 ST		

DMS PRO



Ergonomikus kivitelüknek hála a Weidmüller nyomatékcsavarhúzókat ideális egykezes eszközök. Használatuk semmilyen pozícióban sem fáraszt. Az integrált automatikus nyomatékhatároló megbízható ismétlési pontosságot garantál.

Általános rendelési adatok

Típus	DMS PRO	Változat	
Rendelési szám	1479120000	Szerelőszerszám	
GTIN (EAN)	4050118287011		
Qty.	1 ST		

Tartozékok

E6,3 szerszámbetétek - Torx®



A Weidmüller bitek standard bitek, amelyek rendkívül népszerűen a felhasználók körében a kiváló minőségnek, a széles választéknak és a hatékonyságnak köszönhetően. A számítógépes vezérlésű módszer lehetővé teszi a Weidmüller számára, hogy állandó kiváló minőséget garantáljon.

A használt kiváló minőségű nyersanyagok a vonatkozó DIN-szabványokban meghatározottaknál sokkal nagyobb nyomatékok elérését teszik lehetővé.

- DIN 5261 a PH/PZ bitekre vonatkozóan,
- DIN 5263 a hasított bitekre vonatkozóan,
- Camcar standard TORX bitekre vonatkozóan

Ez hosszú élettartamot jelent nagy nyomatékokon, és ezért ideális feltételeket a standard helyzetek számára.

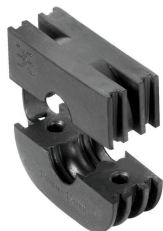
Az előnyök:

- Valamennyi csavartípushoz alkalmas. A 59-61 HRC kiváló keménységi értékei miatt mind kézi, mind mechanikus szerszámokhoz alkalmas.
- Megfelelő kopásállóság és így hosszú várható élettartam.
- Kisebbsé kopást és optimális nyomatékátvitelt jelent, hogy optimálisan illeszkedik minden DIN csavarba.
- A vonatkozó ISO-szabványok szerinti professzionális minőségi kritériumok alapján gyártva állandó kiváló minőséggel.

Általános rendelési adatok

Típus	BIT E6,3 T20 X 150	Változat
Rendelési szám	2821510000	Szerelőszerszám
GTIN (EAN)	4064675359050	
Qty.	5 ST	

Tömítések



Az intelligens kábelezési megoldásokkal értékes időt és pénzt takaríthat meg.

A FieldPower® moduláris rendszer minden kábelezési feladathoz ideális megoldást kínál.

Előre összeszerelt kábelekhez használható összehajtható tömítések

Tömítések M16 és M20 menettel A tömítésbe működtető és jelzőeszközök építhetők be

Általános rendelési adatok

Típus	RKDG D24 WG PT6	Változat
Rendelési szám	1069060000	Field Power® tömítőbetét, Tömítés, IP54, hozzá tartozó házzal, EPDM
GTIN (EAN)	4032248827053	
Qty.	10 ST	