

SVFL 7.62HP/04/180SFMF4 SN BK BX

Weidmüller Interface GmbH & Co. KG
Klingenbergstraße 26
D-32758 Detmold
Germany

www.weidmueller.com

Product image

180°-os fordított tűs érintkezősor PUSH IN csatlakozástechnikával és igazítható működtető elemmel (pusher) terepi huzalozáshoz, 6 mm² méretben 7,62 emelkedéssel. Szintén ideális érintésbiztos megoldás a visszatérő feszültségekre. Megfelel az UL1059 600 V C osztály és az IEC 61800-5-1 követelményeinek. Változatok: karima nélküli, külső karima, középső peremes aljzat felpattintó mechanikával és opciós további csavaros felszerelés.

Általános rendelési adatok

Változat	NYÁK dugaszoló csatlakozó, dugasz, 7.62 mm, Pólusszám: 4, 180°, PUSH IN aktuátorral, Húzórugós csatlakozás, Doboz
Rendelési szám	2630570000
Típus	SVFL 7.62HP/04/180SFMF4 SN BK BX
GTIN (EAN)	4050118634211
Qty.	42 Darab
Termékadatok	IEC: 1000 V / 0,5 - 6 mm ² UL: 600 V / 36 A / AWG 24 - AWG 10
Csomagolás	Doboz

SVFL 7.62HP/04/180SFMF4 SN BK BX

Weidmüller Interface GmbH & Co. KG
Klingenbergstraße 26
D-32758 Detmold
Germany

www.weidmueller.com

Műszaki adatok

Tanúsítványok

Jóváhagyások



ROHS	Megfelel
UL File Number Search	UL weboldal
Tanúsítvány száma (cURus)	E60693

Méreték és tömegek

Mélység	47.7 mm	Mélység (coll)	1.8779 inch
Magasság	23.4 mm	Magasság (coll)	0.9213 inch
Szélesség	53.34 mm	Szélesség (coll)	2.1 inch
Nettó tömeg	22.41 g		

Termékek környezetvédelmi megfelelése

RoHS megfelelési állapot	Megfelel, kivétel nélkül
REACH SVHC	Nincs 0,1 tömeg% feletti SVHC

System Parameters

Termékcsalád	OMNIMATE Power - sorozat BV/SV 7.62HP	Csatlakozás típusa	Terepi csatlakozás
Vezetékcsatlakozás-technika	PUSH IN aktuátorral, Húzórugós csatlakozás	Raszter mm-ben (P)	7.62 mm
Raszter inch-ben (P)	0.300 "	Vezeték kimeneti irány	180°
Pólusszám	4	L1, mm	30.48 mm
L1, inch	1.200 "	Sorok száma	1
Érintkezősorok száma	1	Érintésvédelem a DIN VDE 0470 szerint	IP20 dugaszolt
Védelmi osztály	IP20, IP20 felszerelt állapotban	Meghúzási nyomaték csavaros peremhez, min.	0.2 Nm
Meghúzási nyomaték csavaros peremhez, max.	0.3 Nm	Csavarhúzó éle	0,6 x 3,5
Dugaszolási ciklusok	25		

Anyagjellemzők

Szigetelőanyag	PA GF	Szín	fekete
Színskála (hasonló)	RAL 9011	Moisture Level (MSL)	
UL 94 éghetőségi osztály	V-0	Érintkező anyaga	Cu-ötvezet
Érintkező felület	ónozott	Tárolási hőmérséklet, min.	-40 °C
Tárolási hőmérséklet, max.	70 °C	Üzemi hőmérséklet, min.	-50 °C
Üzemi hőmérséklet, max.	125 °C	Hőmérsékleti tartomány, telepítés, min.	-25 °C
Hőmérsékleti tartomány, telepítés, max.	125 °C		

Névleges adatok IEC szerint

Névleges áram, maximális pólusszám (Tu=20 °C)	41 A	Névleges áram, min. pólusszám (Tu=40°C)	41 A
Névleges feszültség a II/2 túlfeszültség osztályhoz / szennyezés mértékéhez	1000 V	Névleges feszültség a III/2 túlfeszültség osztályhoz / szennyezés mértékéhez	800 V
Névleges lökfeszültség a II/2 túlfeszültség osztályhoz / szennyezés mértékéhez	6000 V	Névleges lökfeszültség a III/2 túlfeszültség osztályhoz / szennyezés mértékéhez	8 kV
Kúszóút, min.	12.7 mm	Hézag, min.	12.7 mm

SVFL 7.62HP/04/180SFMF4 SN BK BX

Weidmüller Interface GmbH & Co. KG
Klingenbergstraße 26
D-32758 Detmold
Germany

www.weidmueller.com

Műszaki adatok

Csomagolás

Csomagolás	Doboz	VPE hosszúság	338.00 mm
VPE szélesség	130.00 mm	VPE magasság	54.00 mm

Csatlakoztatható vezetékek

Tömör, min. H05(07) V-U	0.5 mm ²																																																								
Tömör, max. H05(07) V-U	6 mm ²																																																								
Flexibilis, min. H05(07) V-K	0.5 mm ²																																																								
Flexibilis, max. H05(07) V-K	6 mm ²																																																								
érvéghüvellyel, DIN 46228 1. pont, min.	1.5 mm ²																																																								
érvéghüvellyel, DIN 46228 pt 1, max.	6 mm ²																																																								
Rögzíthető vezeték	<table border="1"> <tr> <td rowspan="2">Vezetékcsatlakozás keresztmetszete</td> <td>Típus</td> <td>finom huzalozás</td> </tr> <tr> <td>névleges</td> <td>2.5 mm²</td> </tr> <tr> <td rowspan="4">érvéghüvely</td> <td>Csupaszolási hossz</td> <td>névleges 12 mm</td> </tr> <tr> <td>Ajánlott érvéghüvely</td> <td>H2,5/12</td> </tr> <tr> <td>Csupaszolási hossz</td> <td>névleges 14 mm</td> </tr> <tr> <td>Ajánlott érvéghüvely</td> <td>H2,5/19D BL</td> </tr> <tr> <td rowspan="2">Vezetékcsatlakozás keresztmetszete</td> <td>Típus</td> <td>finom huzalozás</td> </tr> <tr> <td>névleges</td> <td>4 mm²</td> </tr> <tr> <td rowspan="4">érvéghüvely</td> <td>Csupaszolási hossz</td> <td>névleges 12 mm</td> </tr> <tr> <td>Ajánlott érvéghüvely</td> <td>H4,0/12</td> </tr> <tr> <td>Csupaszolási hossz</td> <td>névleges 14 mm</td> </tr> <tr> <td>Ajánlott érvéghüvely</td> <td>H4,0/20D GR</td> </tr> <tr> <td rowspan="2">Vezetékcsatlakozás keresztmetszete</td> <td>Típus</td> <td>finom huzalozás</td> </tr> <tr> <td>névleges</td> <td>6 mm²</td> </tr> <tr> <td rowspan="4">érvéghüvely</td> <td>Csupaszolási hossz</td> <td>névleges 12 mm</td> </tr> <tr> <td>Ajánlott érvéghüvely</td> <td>H6,0/12</td> </tr> <tr> <td>Csupaszolási hossz</td> <td>névleges 14 mm</td> </tr> <tr> <td>Ajánlott érvéghüvely</td> <td>H6,0/20 SW</td> </tr> <tr> <td rowspan="2">Vezetékcsatlakozás keresztmetszete</td> <td>Típus</td> <td>finom huzalozás</td> </tr> <tr> <td>névleges</td> <td>1.5 mm²</td> </tr> <tr> <td rowspan="4">érvéghüvely</td> <td>Csupaszolási hossz</td> <td>névleges 15 mm</td> </tr> <tr> <td>Ajánlott érvéghüvely</td> <td>H1,5/18D SW</td> </tr> <tr> <td>Csupaszolási hossz</td> <td>névleges 12 mm</td> </tr> <tr> <td>Ajánlott érvéghüvely</td> <td>H1,5/12</td> </tr> </table>	Vezetékcsatlakozás keresztmetszete	Típus	finom huzalozás	névleges	2.5 mm ²	érvéghüvely	Csupaszolási hossz	névleges 12 mm	Ajánlott érvéghüvely	H2,5/12	Csupaszolási hossz	névleges 14 mm	Ajánlott érvéghüvely	H2,5/19D BL	Vezetékcsatlakozás keresztmetszete	Típus	finom huzalozás	névleges	4 mm ²	érvéghüvely	Csupaszolási hossz	névleges 12 mm	Ajánlott érvéghüvely	H4,0/12	Csupaszolási hossz	névleges 14 mm	Ajánlott érvéghüvely	H4,0/20D GR	Vezetékcsatlakozás keresztmetszete	Típus	finom huzalozás	névleges	6 mm ²	érvéghüvely	Csupaszolási hossz	névleges 12 mm	Ajánlott érvéghüvely	H6,0/12	Csupaszolási hossz	névleges 14 mm	Ajánlott érvéghüvely	H6,0/20 SW	Vezetékcsatlakozás keresztmetszete	Típus	finom huzalozás	névleges	1.5 mm ²	érvéghüvely	Csupaszolási hossz	névleges 15 mm	Ajánlott érvéghüvely	H1,5/18D SW	Csupaszolási hossz	névleges 12 mm	Ajánlott érvéghüvely	H1,5/12
Vezetékcsatlakozás keresztmetszete	Típus		finom huzalozás																																																						
	névleges	2.5 mm ²																																																							
érvéghüvely	Csupaszolási hossz	névleges 12 mm																																																							
	Ajánlott érvéghüvely	H2,5/12																																																							
	Csupaszolási hossz	névleges 14 mm																																																							
	Ajánlott érvéghüvely	H2,5/19D BL																																																							
Vezetékcsatlakozás keresztmetszete	Típus	finom huzalozás																																																							
	névleges	4 mm ²																																																							
érvéghüvely	Csupaszolási hossz	névleges 12 mm																																																							
	Ajánlott érvéghüvely	H4,0/12																																																							
	Csupaszolási hossz	névleges 14 mm																																																							
	Ajánlott érvéghüvely	H4,0/20D GR																																																							
Vezetékcsatlakozás keresztmetszete	Típus	finom huzalozás																																																							
	névleges	6 mm ²																																																							
érvéghüvely	Csupaszolási hossz	névleges 12 mm																																																							
	Ajánlott érvéghüvely	H6,0/12																																																							
	Csupaszolási hossz	névleges 14 mm																																																							
	Ajánlott érvéghüvely	H6,0/20 SW																																																							
Vezetékcsatlakozás keresztmetszete	Típus	finom huzalozás																																																							
	névleges	1.5 mm ²																																																							
érvéghüvely	Csupaszolási hossz	névleges 15 mm																																																							
	Ajánlott érvéghüvely	H1,5/18D SW																																																							
	Csupaszolási hossz	névleges 12 mm																																																							
	Ajánlott érvéghüvely	H1,5/12																																																							

Hivatkozási szöveg

A műanyag gallér külső átmérője nem lehet nagyobb az osztásnál (P). Az érvéghüvelyek hosszát a terméknek és a névleges feszültségnek megfelelően kell megválasztani.

UL 1059 névleges adatok

Intézet (cURus)	CURUS	Tanúsítvány száma (cURus)	E60693
Névleges feszültség (B felhasználási csoport / UL 1059)	600 V	Névleges feszültség (C felhasználási csoport / UL 1059)	600 V
Névleges feszültség (D felhasználási csoport / UL 1059)	600 V	Névleges áram (B felhasználási csoport / UL 1059)	36 A
Névleges áram (C felhasználási csoport / UL 1059)	36 A	Névleges áram (D felhasználási csoport / UL 1059)	5 A
Vezeték keresztmetszet, AWG, min.	AWG 24	Vezeték keresztmetszet, AWG, max.	AWG 10
Hivatkozás a tanúsítási értékekre	A megadott adatok maximális értékek - lásd a tanúsítványt.		

Fontos megjegyzés

IPC megfeleléség A termékek fejlesztése, gyártása és szállítása a nemzetközileg elismert IPC-A-610 szabvány „megengedhető” kategóriája szerint történt. A termékekkel kapcsolatos további követelményeket kérésre kiértékeljük.

SVFL 7.62HP/04/180SFMF4 SN BK BX

Weidmüller Interface GmbH & Co. KG
Klingenbergstraße 26
D-32758 Detmold
Germany

www.weidmueller.com

Műszaki adatok**Megjegyzések**

- In accordance with IEC 61984, OMNIMATE-connectors are connectors without breaking capacity (COC). During designated use, connectors are not allowed to be engaged or disengaged when live or under load
- Long term storage of the product with average temperature of 50 °C and maximum humidity 70%, 36 months

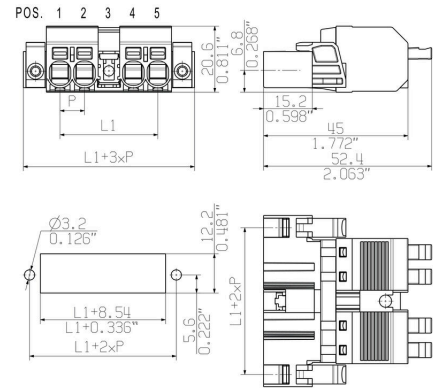
Besorolások

ETIM 8.0	EC002638	ETIM 9.0	EC002638
ETIM 10.0	EC002638	ECLASS 14.0	27-46-02-02
ECLASS 15.0	27-46-02-02		

Product image



Dimensional drawing



A kép illusztráció

Connection diagram

6	M(S)F6	o	o	o	o	o	X	o
6	M(S)F5	o	o	o	o	X	o	o
6	M(S)F4	o	o	o	X	o	o	o
6	M(S)F3	o	o	X	o	o	o	o
6	M(S)F2	o	X	o	o	o	o	o
5	M(S)F5	o	o	o	o	X	o	
5	M(S)F4	o	o	o	X	o	o	
5	M(S)F3	o	o	X	o	o	o	
5	M(S)F2	o	X	o	o	o	o	
4	M(S)F4	o	o	o	X	o		
4	M(S)F3	o	o	X	o	o		
4	M(S)F2	o	X	o	o	o		
3	M(S)F3	o	o	X	o			
3	M(S)F2	o	X	o	o			
2	M(S)F2	o	X	o	o			
NO OF POLES	X = MIDDLE FLANGE POSITION	1	2	3	4	5	6	7
								

A kép illusztráció

A termék előnyei

