

## SVFL 7.62HP/02/180SFMF2 SN BK BX

Weidmüller Interface GmbH & Co. KG  
Klingenbergstraße 26  
D-32758 Detmold  
Germany

www.weidmueller.com

## Product image



180°-os fordított tűs érintkezősor PUSH IN csatlakozástechnikával és igazítható működtető elemmel (pusher) terepi huzalozáshoz, 6 mm<sup>2</sup> méretben 7,62 emelkedéssel. Szintén ideális érintésbiztos megoldás a visszatérő feszültségekre. Megfelel az UL1059 600 V C osztály és az IEC 61800-5-1 követelményeinek. Változatok: karima nélküli, külső karima, középső peremes aljzat felpattintó mechanikával és opciós további csavaros felszerelés.

## Általános rendelési adatok

Változat	NYÁK dugaszoló csatlakozó, dugasz, 7.62 mm, Pólusszám: 2, 180°, PUSH IN aktuátorral, Húzórugós csatlakozás, Doboz
Rendelési szám	<a href="#">2630500000</a>
Típus	SVFL 7.62HP/02/180SFMF2 SN BK BX
GTIN (EAN)	4050118634143
Qty.	66 Darab
Termékadatok	IEC: 1000 V / 0,5 - 6 mm <sup>2</sup> UL: 600 V / 36 A / AWG 24 - AWG 10
Csomagolás	Doboz

## SVFL 7.62HP/02/180SFMF2 SN BK BX

Weidmüller Interface GmbH & Co. KG  
Klingenbergstraße 26  
D-32758 Detmold  
Germany

www.weidmueller.com

## Műszaki adatok

## Tanúsítványok

Jóváhagyások



ROHS	Megfelel
UL File Number Search	<a href="#">UL weboldal</a>
Tanúsítvány száma (cURus)	E60693

## Méreték és tömegek

Mélység	47.7 mm	Mélység (coll)	1.8779 inch
Magasság	23.4 mm	Magasság (coll)	0.9213 inch
Szélesség	38.1 mm	Szélesség (coll)	1.5 inch
Nettó tömeg	16.13 g		

## Termékek környezetvédelmi megfelelése

RoHS megfelelési állapot	Megfelel, kivétel nélkül
REACH SVHC	Nincs 0,1 tömeg% feletti SVHC

## System Parameters

Termékcsalád	OMNIMATE Power - sorozat BV/SV 7.62HP	Csatlakozás típusa	Terepi csatlakozás
Vezetékcsatlakozás-technika	PUSH IN aktuátorral, Húzórugós csatlakozás	Raszter mm-ben (P)	7.62 mm
Raszter inch-ben (P)	0.300 "	Vezeték kimeneti irány	180°
Pólusszám	2	L1, mm	15.24 mm
L1, inch	0.600 "	Sorok száma	1
Érintkezősorok száma	1	Érintésvédelem a DIN VDE 0470 szerint	IP20 dugaszolt
Védelmi osztály	IP20, IP20 felszerelt állapotban	Meghúzási nyomaték csavaros peremhez, min.	0.2 Nm
Meghúzási nyomaték csavaros peremhez, max.	0.3 Nm	Csavarhúzó éle	0,6 x 3,5
Dugaszolási ciklusok	25		

## Anyagjellemzők

Szigetelőanyag	PA GF	Szín	fekete
Színskála (hasonló)	RAL 9011	Moisture Level (MSL)	
UL 94 éghetőségi osztály	V-0	Érintkező anyaga	Cu-ötvezet
Érintkező felület	ónozott	Tárolási hőmérséklet, min.	-40 °C
Tárolási hőmérséklet, max.	70 °C	Üzemi hőmérséklet, min.	-50 °C
Üzemi hőmérséklet, max.	125 °C	Hőmérsékleti tartomány, telepítés, min.	-25 °C
Hőmérsékleti tartomány, telepítés, max.	125 °C		

## Névleges adatok IEC szerint

Névleges áram, maximális pólusszám (Tu=20 °C)	41 A	Névleges áram, min. pólusszám (Tu=40°C)	41 A
Névleges feszültség a II/2 túlfeszültség osztályhoz / szennyezés mértékéhez	1000 V	Névleges feszültség a III/2 túlfeszültség osztályhoz / szennyezés mértékéhez	800 V
Névleges lökfeszültség a II/2 túlfeszültség osztályhoz / szennyezés mértékéhez	6000 V	Névleges lökfeszültség a III/2 túlfeszültség osztályhoz / szennyezés mértékéhez	8 kV
Kúszóút, min.	12.7 mm	Hézag, min.	12.7 mm

## SVFL 7.62HP/02/180SFMF2 SN BK BX

Weidmüller Interface GmbH & Co. KG  
Klingenbergstraße 26  
D-32758 Detmold  
Germany

www.weidmueller.com

## Műszaki adatok

## Csomagolás

Csomagolás	Doboz	VPE hosszúság	338.00 mm
VPE szélesség	130.00 mm	VPE magasság	54.00 mm

## Csatlakoztatható vezetékek

Tömör, min. H05(07) V-U	0.5 mm <sup>2</sup>																																																								
Tömör, max. H05(07) V-U	6 mm <sup>2</sup>																																																								
Flexibilis, min. H05(07) V-K	0.5 mm <sup>2</sup>																																																								
Flexibilis, max. H05(07) V-K	6 mm <sup>2</sup>																																																								
érvéghüvellyel, DIN 46228 1. pont, min.	1.5 mm <sup>2</sup>																																																								
érvéghüvellyel, DIN 46228 pt 1, max.	6 mm <sup>2</sup>																																																								
Rögzíthető vezeték	<table border="1"> <tr> <td rowspan="2">Vezetékcsatlakozás keresztmetszete</td> <td>Típus</td> <td>finom huzalozás</td> </tr> <tr> <td>névleges</td> <td>2.5 mm<sup>2</sup></td> </tr> <tr> <td rowspan="4">érvéghüvely</td> <td>Csupaszolási hossz</td> <td>névleges 12 mm</td> </tr> <tr> <td>Ajánlott érvéghüvely</td> <td><a href="#">H2,5/12</a></td> </tr> <tr> <td>Csupaszolási hossz</td> <td>névleges 14 mm</td> </tr> <tr> <td>Ajánlott érvéghüvely</td> <td><a href="#">H2,5/19D BL</a></td> </tr> <tr> <td rowspan="2">Vezetékcsatlakozás keresztmetszete</td> <td>Típus</td> <td>finom huzalozás</td> </tr> <tr> <td>névleges</td> <td>4 mm<sup>2</sup></td> </tr> <tr> <td rowspan="4">érvéghüvely</td> <td>Csupaszolási hossz</td> <td>névleges 12 mm</td> </tr> <tr> <td>Ajánlott érvéghüvely</td> <td><a href="#">H4,0/12</a></td> </tr> <tr> <td>Csupaszolási hossz</td> <td>névleges 14 mm</td> </tr> <tr> <td>Ajánlott érvéghüvely</td> <td><a href="#">H4,0/20D GR</a></td> </tr> <tr> <td rowspan="2">Vezetékcsatlakozás keresztmetszete</td> <td>Típus</td> <td>finom huzalozás</td> </tr> <tr> <td>névleges</td> <td>6 mm<sup>2</sup></td> </tr> <tr> <td rowspan="4">érvéghüvely</td> <td>Csupaszolási hossz</td> <td>névleges 12 mm</td> </tr> <tr> <td>Ajánlott érvéghüvely</td> <td><a href="#">H6,0/12</a></td> </tr> <tr> <td>Csupaszolási hossz</td> <td>névleges 14 mm</td> </tr> <tr> <td>Ajánlott érvéghüvely</td> <td><a href="#">H6,0/20 SW</a></td> </tr> <tr> <td rowspan="2">Vezetékcsatlakozás keresztmetszete</td> <td>Típus</td> <td>finom huzalozás</td> </tr> <tr> <td>névleges</td> <td>1.5 mm<sup>2</sup></td> </tr> <tr> <td rowspan="4">érvéghüvely</td> <td>Csupaszolási hossz</td> <td>névleges 15 mm</td> </tr> <tr> <td>Ajánlott érvéghüvely</td> <td><a href="#">H1,5/18D SW</a></td> </tr> <tr> <td>Csupaszolási hossz</td> <td>névleges 12 mm</td> </tr> <tr> <td>Ajánlott érvéghüvely</td> <td><a href="#">H1,5/12</a></td> </tr> </table>	Vezetékcsatlakozás keresztmetszete	Típus	finom huzalozás	névleges	2.5 mm <sup>2</sup>	érvéghüvely	Csupaszolási hossz	névleges 12 mm	Ajánlott érvéghüvely	<a href="#">H2,5/12</a>	Csupaszolási hossz	névleges 14 mm	Ajánlott érvéghüvely	<a href="#">H2,5/19D BL</a>	Vezetékcsatlakozás keresztmetszete	Típus	finom huzalozás	névleges	4 mm <sup>2</sup>	érvéghüvely	Csupaszolási hossz	névleges 12 mm	Ajánlott érvéghüvely	<a href="#">H4,0/12</a>	Csupaszolási hossz	névleges 14 mm	Ajánlott érvéghüvely	<a href="#">H4,0/20D GR</a>	Vezetékcsatlakozás keresztmetszete	Típus	finom huzalozás	névleges	6 mm <sup>2</sup>	érvéghüvely	Csupaszolási hossz	névleges 12 mm	Ajánlott érvéghüvely	<a href="#">H6,0/12</a>	Csupaszolási hossz	névleges 14 mm	Ajánlott érvéghüvely	<a href="#">H6,0/20 SW</a>	Vezetékcsatlakozás keresztmetszete	Típus	finom huzalozás	névleges	1.5 mm <sup>2</sup>	érvéghüvely	Csupaszolási hossz	névleges 15 mm	Ajánlott érvéghüvely	<a href="#">H1,5/18D SW</a>	Csupaszolási hossz	névleges 12 mm	Ajánlott érvéghüvely	<a href="#">H1,5/12</a>
Vezetékcsatlakozás keresztmetszete	Típus		finom huzalozás																																																						
	névleges	2.5 mm <sup>2</sup>																																																							
érvéghüvely	Csupaszolási hossz	névleges 12 mm																																																							
	Ajánlott érvéghüvely	<a href="#">H2,5/12</a>																																																							
	Csupaszolási hossz	névleges 14 mm																																																							
	Ajánlott érvéghüvely	<a href="#">H2,5/19D BL</a>																																																							
Vezetékcsatlakozás keresztmetszete	Típus	finom huzalozás																																																							
	névleges	4 mm <sup>2</sup>																																																							
érvéghüvely	Csupaszolási hossz	névleges 12 mm																																																							
	Ajánlott érvéghüvely	<a href="#">H4,0/12</a>																																																							
	Csupaszolási hossz	névleges 14 mm																																																							
	Ajánlott érvéghüvely	<a href="#">H4,0/20D GR</a>																																																							
Vezetékcsatlakozás keresztmetszete	Típus	finom huzalozás																																																							
	névleges	6 mm <sup>2</sup>																																																							
érvéghüvely	Csupaszolási hossz	névleges 12 mm																																																							
	Ajánlott érvéghüvely	<a href="#">H6,0/12</a>																																																							
	Csupaszolási hossz	névleges 14 mm																																																							
	Ajánlott érvéghüvely	<a href="#">H6,0/20 SW</a>																																																							
Vezetékcsatlakozás keresztmetszete	Típus	finom huzalozás																																																							
	névleges	1.5 mm <sup>2</sup>																																																							
érvéghüvely	Csupaszolási hossz	névleges 15 mm																																																							
	Ajánlott érvéghüvely	<a href="#">H1,5/18D SW</a>																																																							
	Csupaszolási hossz	névleges 12 mm																																																							
	Ajánlott érvéghüvely	<a href="#">H1,5/12</a>																																																							

Hivatkozási szöveg

A műanyag gallér külső átmérője nem lehet nagyobb az osztásnál (P). Az érvéghüvelyek hosszát a terméknek és a névleges feszültségnek megfelelően kell megválasztani.

## UL 1059 névleges adatok

Intézet (cURus)	CURUS	Tanúsítvány száma (cURus)	E60693
Névleges feszültség (B felhasználási csoport / UL 1059)	600 V	Névleges feszültség (C felhasználási csoport / UL 1059)	600 V
Névleges feszültség (D felhasználási csoport / UL 1059)	600 V	Névleges áram (B felhasználási csoport / UL 1059)	36 A
Névleges áram (C felhasználási csoport / UL 1059)	36 A	Névleges áram (D felhasználási csoport / UL 1059)	5 A
Vezeték keresztmetszet, AWG, min.	AWG 24	Vezeték keresztmetszet, AWG, max.	AWG 10
Hivatkozás a tanúsítási értékekre	A megadott adatok maximális értékek - lásd a tanúsítványt.		

## Fontos megjegyzés

IPC megfeleléség A termékek fejlesztése, gyártása és szállítása a nemzetközileg elismert IPC-A-610 szabvány „megengedhető” kategóriája szerint történt. A termékekkel kapcsolatos további követelményeket kérésre kiértékeljük.

**SVFL 7.62HP/02/180SFMF2 SN BK BX**

**Weidmüller Interface GmbH & Co. KG**  
Klingenbergstraße 26  
D-32758 Detmold  
Germany

[www.weidmueller.com](http://www.weidmueller.com)

**Műszaki adatok****Megjegyzések**

- In accordance with IEC 61984, OMNIMATE-connectors are connectors without breaking capacity (COC). During designated use, connectors are not allowed to be engaged or disengaged when live or under load
- Long term storage of the product with average temperature of 50 °C and maximum humidity 70%, 36 months

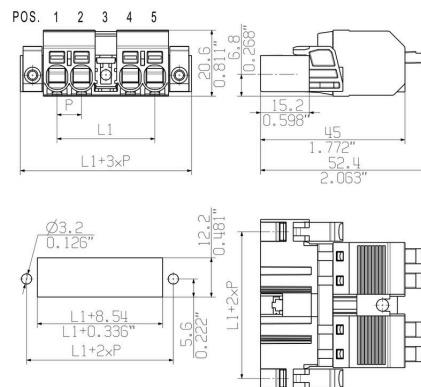
**Besorolások**

ETIM 8.0	EC002638	ETIM 9.0	EC002638
ETIM 10.0	EC002638	ECLASS 14.0	27-46-02-02
ECLASS 15.0	27-46-02-02		

Product image




Dimensional drawing



A kép illusztráció

Connection diagram

6	M(S)F6	o	o	o	o	o	X	o
6	M(S)F5	o	o	o	o	X	o	o
6	M(S)F4	o	o	o	X	o	o	o
6	M(S)F3	o	o	X	o	o	o	o
6	M(S)F2	o	X	o	o	o	o	o
5	M(S)F5	o	o	o	o	X	o	
5	M(S)F4	o	o	o	X	o	o	
5	M(S)F3	o	o	X	o	o	o	
5	M(S)F2	o	X	o	o	o	o	
4	M(S)F4	o	o	o	X	o		
4	M(S)F3	o	o	X	o	o		
4	M(S)F2	o	X	o	o	o		
3	M(S)F3	o	o	X	o			
3	M(S)F2	o	X	o	o			
2	M(S)F2	o	X	o	o			
NO OF POLES	X = MIDDLE FLANGE POSITION	1	2	3	4	5	6	7
								

A kép illusztráció

A termék előnyei

