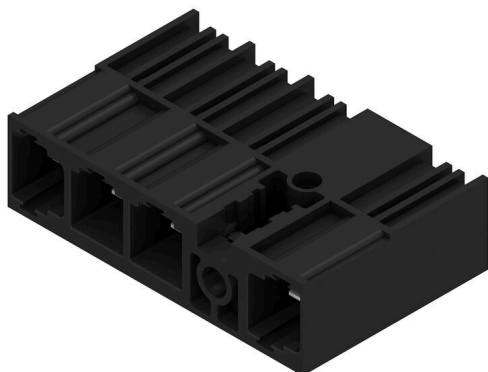


SU 10.16IT/04/90MSF4 3.5AG BK BX

Weidmüller Interface GmbH & Co. KG
Klingenbergstraße 26
D-32758 Detmold
Germany

www.weidmueller.com

Product image



Középső, forrasztható peremes rögzítésű, 10.16-os osztással rendelkező tűs érintkezősor az IEC 61800-5-1 szerinti 400 V-os informatikai rendszerekhez. UL tanúsítvány az UL840 (600 V) szabványnak megfelelően, vezető érintkező használata esetén. A BUZ 10.16 IT csatlakozóval való használat esetén megfelel az informatikai rendszerekre vonatkozó, 5,5 mm-es kiterjesztett érintésvédelmi követelményeknek (400 V a földhöz képest) az IEC 61800-5-1 szerint. A középső peremes reteszelés funkció csökkenti az egyes osztások szélessége által igényelt helyet, az egyéb standard megoldásokhoz képest. Kérésre csavaros peremes vagy perem nélküli változatban is kapható.

Általános rendelési adatok

| | |
|----------------|--|
| Változat | NYÁK dugaszoló csatlakozó, tűs érintkezősor, THT-forrasztott csatlakozás, 10.16 mm, Pólusszám: 4, 90°, Forrasztótűske hossza (l): 3.5 mm, ónozott, fekete, Doboz |
| Rendelési szám | 2630180000 |
| Típus | SU 10.16IT/04/90MSF4 3.5AG BK BX |
| GTIN (EAN) | 4050118633856 |
| Qty. | 36 Darab |
| Termékadatok | IEC: 1000 V / 78.3 A UL: |
| Csomagolás | Doboz |

SU 10.16IT/04/90MSF4 3.5AG BK BX

Weidmüller Interface GmbH & Co. KG
Klingenbergstraße 26
D-32758 Detmold
Germany

www.weidmueller.com

Műszaki adatok

Tanúsítványok

ROHS Megfelel

Méreték és tömegek

Nettó tömeg 19.65 g

Termékek környezetvédelmi megfelelése

RoHS megfelelési állapot Megfelel, kivétel nélkül
REACH SVHC Nincs 0,1 tömeg% feletti SVHC

Rendszerspecifikációk

| | |
|--|---------------------------------------|
| Termékcsalád | OMNIMATE áram - BU/SU 10.16IT sorozat |
| Csatlakozás típusa | Áramköri lap csatlakozás |
| Felszerelés NYÁK-ra | THT-forrasztott csatlakozás |
| Raszter mm-ben (P) | 10.16 mm |
| Raszter inch-ben (P) | 0.400 " |
| Kimenő könyök | 90° |
| Pólusszám | 4 |
| Forrasztótűske hossza (l) | 3.5 mm |
| Forrasztótűske túrése | +0.1 / -0.3 mm |
| Forrasztótűske méretei | 1,2 x 1,1 mm |
| Forrasztótűske méretei=d Tűrés | +0.1 / -0.1 mm |
| L1, mm | 40.64 mm |
| L1, inch | 1.600 " |
| Érintkezősorok száma | 1 |
| Meghúzási nyomaték csavaros peremhez, min. | 0.3 Nm |
| Meghúzási nyomaték csavaros peremhez, max. | 0.4 Nm |

| Tightening torque | Forgatónyomaték típusa | Mounting screw, PCB | |
|-------------------|------------------------|---------------------|---|
| | Usage information | Thickness | |
| | | min. | 1.44 mm |
| | | max. | 1.76 mm |
| | | Meghúzási nyomaték | min. 0.25 Nm |
| | | | max. 0.3 Nm |
| | | Recommended screw | Alkatrész szám SU 10.16 BFSC P 35X 14 |
| | | Thickness | min. 2.88 mm |
| | | | max. 3.52 mm |
| | | Meghúzási nyomaték | min. 0.2 Nm |
| | | | max. 0.25 Nm |
| | | Recommended screw | Alkatrész szám SU 10.16 BFSC P 35X 14 |
| | | Thickness | min. 1.44 mm |
| | | | max. 3.52 mm |
| | | Meghúzási nyomaték | min. 0.8 Nm |
| | | | max. 0.9 Nm |
| | | Recommended screw | Alkatrész szám SU 10.16 BFSC S 35X12 |

SU 10.16IT/04/90MSF4 3.5AG BK BX

Weidmüller Interface GmbH & Co. KG
Klingenbergstraße 26
D-32758 Detmold
Germany

www.weidmueller.com

Műszaki adatok

Anyagjellemzők

| | | | |
|--|-----------|---|------------|
| Szigetelőanyag | PA GF | Szín | fekete |
| Színskála (hasonló) | RAL 9011 | Moisture Level (MSL) | |
| UL 94 éghetőségi osztály | V-0 | Érintkező anyaga | Cu-ötvezet |
| Érintkező felület | ónozott | Forrasztott csatlakozás rétegszerkezete | ≥ 3 µm Ag |
| Dugaszolható csatlakozás rétegszerkezete | ≥ 3 µm Ag | Tárolási hőmérséklet, min. | -40 °C |
| Tárolási hőmérséklet, max. | 70 °C | Üzemi hőmérséklet, min. | -50 °C |
| Üzemi hőmérséklet, max. | 120 °C | Hőmérsékleti tartomány, telepítés, min. | -25 °C |
| Hőmérsékleti tartomány, telepítés, max. | 120 °C | | |

Névleges adatok IEC szerint

| | | | |
|---|---------|--|--------|
| Névleges áram, min. pólusszám (Tu=20 °C) | 78.3 A | Névleges áram, maximális pólusszám (Tu=20 °C) | 67.9 A |
| Névleges áram, min. pólusszám (Tu=40°C) | 70.6 A | Névleges áram, maximális pólusszám (Tu=40°C) | 61.3 A |
| Névleges feszültség a II/2 túlfeszültség osztályhoz / szennyezés mértékéhez | 1000 V | Névleges feszültség a III/2 túlfeszültség osztályhoz / szennyezés mértékéhez | 1000 V |
| Névleges lökőfeszültség a II/2 túlfeszültség osztályhoz / szennyezés mértékéhez | 6000 V | Névleges lökőfeszültség a III/2 túlfeszültség osztályhoz / szennyezés mértékéhez | 8 kV |
| Kúszóút, min. | 10.5 mm | Hézag, min. | 8.9 mm |

Csomagolás

| | | | |
|---------------|-----------|---------------|-----------|
| Csomagolás | Doboz | VPE hosszúság | 338.00 mm |
| VPE szélesség | 130.00 mm | VPE magasság | 44.00 mm |

UL 1059 névleges adatok

| | | | |
|-------------------|---------|------------------------|--------|
| Kúszóáramút, min. | 10.5 mm | Térköz, min. (UL 1059) | 8.9 mm |
|-------------------|---------|------------------------|--------|

Fontos megjegyzés

| | |
|----------------|--|
| IPC megfelelés | A termékek fejlesztése, gyártása és szállítása a nemzetközileg elismert IPC-A-610 szabvány „megengedhető” kategóriája szerint történt. A termékekkel kapcsolatos további követelményeket kérésre kiértékeljük. |
| Megjegyzések | <ul style="list-style-type: none"> • Additional variants on request • Rated current related to rated cross-section & min. No. of poles. • P on drawing = pitch • Rated data refer only to the component itself. Clearance and creepage distances to other components are to be designed in accordance with the relevant application standards. • For all applications with flange we recommend to fix the pin header with the help of the soldering flange or a self-tapping screw on the board. • In accordance with IEC 61984, OMNIMATE-connectors are connectors without breaking capacity (COC). During designated use, connectors are not allowed to be engaged or disengaged when live or under load • Long term storage of the product with average temperature of 50 °C and maximum humidity 70%, 36 months |

Besorolások

| | | | |
|-------------|-------------|-------------|-------------|
| ETIM 8.0 | EC002637 | ETIM 9.0 | EC002637 |
| ETIM 10.0 | EC002637 | ECLASS 14.0 | 27-46-02-01 |
| ECLASS 15.0 | 27-46-02-01 | | |

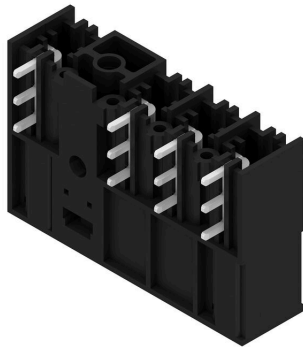
SU 10.16IT/04/90MSF4 3.5AG BK BX

Weidmüller Interface GmbH & Co. KG
 Klingenbergstraße 26
 D-32758 Detmold
 Germany

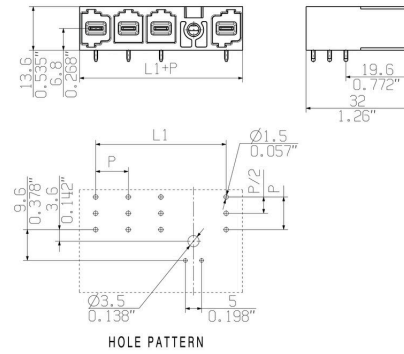
Rajzok

www.weidmueller.com

Product image



Dimensional drawing



Felhasználási példa



SU 10.16IT/04/90MSF4 3.5AG BK BX

Weidmüller Interface GmbH & Co. KG
Klingenbergstraße 26
D-32758 Detmold
Germany

www.weidmueller.com

Tartozékok

Kódoló elemek



Dugaszolható csatlakozók a teljesítmény-elektronikához - a korszerű hajtástechnológiákhoz tervezve, pl. motorindítók, frekvenciaátalakítók és szervovezérlők. Az OMNIMATE Power új szabványt teremt – a megnövelt biztonsággal és az innovatív megoldásokkal, mint például a dugaszolható árnyékolás, az integrált jelérintkezők és a félkezes kezelés.

A három termékcsalád további előnyöket is kínál:

- Alkalmazás-orientált méretezhetőség: a kompakt 4 mm²-es, 29 A (IEC) vagy 20 A (UL)-ig használható csatlakozótól, vagy a robusztus 16 mm²-es, 76 A (IEC) vagy 54 A (UL)-ig használható csatlakozóig.
- Korlátlan használhatóság akár 1 000 V (IEC) / 600 V (UL) áramig
- Változatos, az alkalmazásokhoz optimalizált felszerelési megoldások

A mi szolgáltatásunk:

egyedi csatlakozóit tervezze meg egyszerűen a termékkonfigurátorral.

Általános rendelési adatok

| | | |
|----------------|----------------------------|--|
| Típus | KO BU/SU10.16HP BK | Változat |
| Rendelési szám | 1824410000 | NYÁK dugaszoló csatlakozó, Tartozékok, Kódoló elem, fekete, Pólusszám: 1 |
| GTIN (EAN) | 4032248326716 | |
| Qty. | 50 ST | |
| Típus | KO BU/SU10.16HP WT | Változat |
| Rendelési szám | 2592600000 | NYÁK dugaszoló csatlakozó, Tartozékok, Kódoló elem, Natúr, Pólusszám: 1 |
| GTIN (EAN) | 4050118717389 | |
| Qty. | 50 ST | |

Rögzítőcsavar

Általános rendelési adatok

| | | |
|----------------|----------------------------|--|
| Típus | SU 10.16 BFSC P 35X 14 | Változat |
| Rendelési szám | 2812340000 | NYÁK dugaszoló csatlakozó, Rögzítőcsavar |
| GTIN (EAN) | 4064675295495 | |
| Qty. | 50 ST | |

SU 10.16IT/04/90MSF4 3.5AG BK BX

Weidmüller Interface GmbH & Co. KG
Klingenbergstraße 26
D-32758 Detmold
Germany

www.weidmueller.com

Tartozékok

| | | |
|----------------|----------------------------|--|
| Típus | SU 10.16 BFSC S 35X12 | Változat |
| Rendelési szám | 2812290000 | NYÁK dugaszoló csatlakozó, Rögzítőcsavar |
| GTIN (EAN) | 4064675294955 | |
| Qty. | 50 ST | |