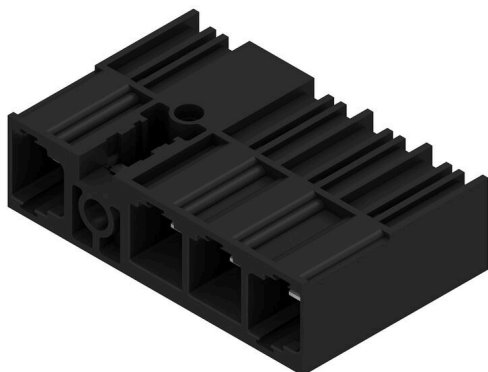


SU 10.16IT/04/90MSF2 3.5AG BK BX

Weidmüller Interface GmbH & Co. KG
Klingenbergstraße 26
D-32758 Detmold
Germany

www.weidmueller.com

Product image



Középső, forrasztható peremes rögzítésű, 10.16-os osztással rendelkező tűs érintkezősor az IEC 61800-5-1 szerinti 400 V-os informatikai rendszerekhez. UL tanúsítvány az UL840 (600 V) szabványnak megfelelően, vezető érintkező használata esetén. A BUZ 10.16 IT csatlakozóval való használat esetén megfelel az informatikai rendszerekre vonatkozó, 5,5 mm-es kiterjesztett érintésvédelmi követelményeknek (400 V a földhöz képest) az IEC 61800-5-1 szerint. A középső peremes reteszelés funkció csökkenti az egyes osztások szélessége által igényelt helyet, az egyéb standard megoldásokhoz képest. Kérésre csavaros peremes vagy perem nélküli változatban is kapható.

Általános rendelési adatok

Változat	NYÁK dugaszoló csatlakozó, tűs érintkezősor, THT-forrasztott csatlakozás, 10.16 mm, Pólusszám: 4, 90°, Forrasztótűske hossza (l): 3.5 mm, ónozott, fekete, Doboz
Rendelési szám	2630150000
Típus	SU 10.16IT/04/90MSF2 3.5AG BK BX
GTIN (EAN)	4050118633825
Qty.	36 Darab
Termékadatok	IEC: 1000 V / 78.3 A UL:
Csomagolás	Doboz

SU 10.16IT/04/90MSF2 3.5AG BK BX

Weidmüller Interface GmbH & Co. KG
Klingenbergstraße 26
D-32758 Detmold
Germany

www.weidmueller.com

Műszaki adatok

Tanúsítványok

ROHS	Megfelel
------	----------

Méretek és tömegek

Nettó tömeg	19.65 g
-------------	---------

Termékek környezetvédelmi megfelelése

RoHS megfelelési állapot	Megfelel, kivétel nélkül
REACH SVHC	Nincs 0,1 tömeg% feletti SVHC

Rendszerspecifikációk

Termékcsalád	OMNIMATE áram - BU/SU 10.16IT sorozat
Csatlakozás típusa	Áramköri lap csatlakozás
Felszerelés NYÁK-ra	THT-forrasztott csatlakozás
Raszter mm-ben (P)	10.16 mm
Raszter inch-ben (P)	0.400 "
Kimenő könyök	90°
Pólusszám	4
Forrasztótűske hossza (l)	3.5 mm
Forrasztótűske túrése	+0.1 / -0.3 mm
Forrasztótűske méretei	1,2 x 1,1 mm
Forrasztótűske méretei=d Túrés	+0.1 / -0.1 mm
L1, mm	40.64 mm
L1, inch	1.600 "
Érintkezősorok száma	1
Meghúzási nyomaték csavaros peremhez, min.	0.3 Nm
Meghúzási nyomaték csavaros peremhez, max.	0.4 Nm

Tightening torque	Forgatónyomaték típusa	Mounting screw, PCB		
	Usage information	Thickness		
		Thickness	min.	1.44 mm
			max.	1.76 mm
		Meghúzási nyomaték	min.	0.25 Nm
			max.	0.3 Nm
		Recommended screw	Alkatrész szám	SU 10.16 BFSC P 35X 14
			Thickness	min. 2.88 mm max. 3.52 mm
		Meghúzási nyomaték	min.	0.2 Nm
			max.	0.25 Nm
		Recommended screw	Alkatrész szám	SU 10.16 BFSC P 35X 14
			Thickness	min. 1.44 mm max. 3.52 mm
		Meghúzási nyomaték	min.	0.8 Nm
			max.	0.9 Nm
Recommended screw	Alkatrész szám	SU 10.16 BFSC S 35X12		

SU 10.16IT/04/90MSF2 3.5AG BK BX

Weidmüller Interface GmbH & Co. KG
Klingenbergstraße 26
D-32758 Detmold
Germany

www.weidmueller.com

Műszaki adatok

Anyagjellemzők

Szigetelőanyag	PA GF	Szín	fekete
Színskála (hasonló)	RAL 9011	Moisture Level (MSL)	
UL 94 éghetőségi osztály	V-0	Érintkező anyaga	Cu-ötvezet
Érintkező felület	ónozott	Forrasztott csatlakozás rétegszerkezete	≥ 3 µm Ag
Dugaszolható csatlakozás rétegszerkezete	≥ 3 µm Ag	Tárolási hőmérséklet, min.	-40 °C
Tárolási hőmérséklet, max.	70 °C	Üzemi hőmérséklet, min.	-50 °C
Üzemi hőmérséklet, max.	120 °C	Hőmérsékleti tartomány, telepítés, min.	-25 °C
Hőmérsékleti tartomány, telepítés, max.	120 °C		

Névleges adatok IEC szerint

Névleges áram, min. pólusszám (Tu=20 °C)	78.3 A	Névleges áram, maximális pólusszám (Tu=20 °C)	67.9 A
Névleges áram, min. pólusszám (Tu=40°C)	70.6 A	Névleges áram, maximális pólusszám (Tu=40°C)	61.3 A
Névleges feszültség a II/2 túlfeszültség osztályhoz / szennyezés mértékéhez	1000 V	Névleges feszültség a III/2 túlfeszültség osztályhoz / szennyezés mértékéhez	1000 V
Névleges lökőfeszültség a II/2 túlfeszültség osztályhoz / szennyezés mértékéhez	6000 V	Névleges lökőfeszültség a III/2 túlfeszültség osztályhoz / szennyezés mértékéhez	8 kV
Kúszóút, min.	10.5 mm	Hézag, min.	8.9 mm

Csomagolás

Csomagolás	Doboz	VPE hosszúság	352.00 mm
VPE szélesség	137.00 mm	VPE magasság	50.00 mm

UL 1059 névleges adatok

Kúszóáramút, min.	10.5 mm	Térköz, min. (UL 1059)	8.9 mm
-------------------	---------	------------------------	--------

Fontos megjegyzés

IPC megfelelés	A termékek fejlesztése, gyártása és szállítása a nemzetközileg elismert IPC-A-610 szabvány „megengedhető” kategóriája szerint történt. A termékekkel kapcsolatos további követelményeket kérésre kiértékeljük.
Megjegyzések	<ul style="list-style-type: none"> • Additional variants on request • Rated current related to rated cross-section & min. No. of poles. • P on drawing = pitch • Rated data refer only to the component itself. Clearance and creepage distances to other components are to be designed in accordance with the relevant application standards. • For all applications with flange we recommend to fix the pin header with the help of the soldering flange or a self-tapping screw on the board. • In accordance with IEC 61984, OMNIMATE-connectors are connectors without breaking capacity (COC). During designated use, connectors are not allowed to be engaged or disengaged when live or under load • Long term storage of the product with average temperature of 50 °C and maximum humidity 70%, 36 months

Besorolások

ETIM 8.0	EC002637	ETIM 9.0	EC002637
ETIM 10.0	EC002637	ECLASS 14.0	27-46-02-01
ECLASS 15.0	27-46-02-01		

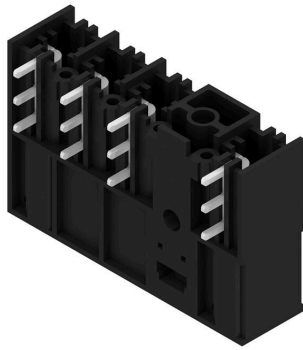
SU 10.16IT/04/90MSF2 3.5AG BK BX

Weidmüller Interface GmbH & Co. KG
 Klingenbergstraße 26
 D-32758 Detmold
 Germany

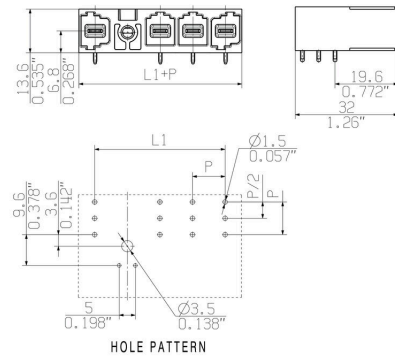
Rajzok

www.weidmueller.com

Product image



Dimensional drawing



Felhasználási példa



SU 10.16IT/04/90MSF2 3.5AG BK BX

Weidmüller Interface GmbH & Co. KG
Klingenbergstraße 26
D-32758 Detmold
Germany

www.weidmueller.com

Tartozékok

Kódoló elemek



Dugaszolható csatlakozók a teljesítmény-elektronikához - a korszerű hajtástechnológiákhoz tervezve, pl. motorindítók, frekvenciaátalakítók és szervovezérlők. Az OMNIMATE Power új szabványt teremt – a megnövelt biztonsággal és az innovatív megoldásokkal, mint például a dugaszolható árnyékolás, az integrált jelérintkezők és a félkezes kezelés.

A három termékcsalád további előnyöket is kínál:

- Alkalmazás-orientált méretezhetőség: a kompakt 4 mm²-es, 29 A (IEC) vagy 20 A (UL)-ig használható csatlakozótól, vagy a robusztus 16 mm²-es, 76 A (IEC) vagy 54 A (UL)-ig használható csatlakozóig.
- Korlátlan használhatóság akár 1 000 V (IEC) / 600 V (UL) áramig
- Változatos, az alkalmazásokhoz optimalizált felszerelési megoldások

A mi szolgáltatásunk:

egyedi csatlakozóit tervezze meg egyszerűen a termékkonfigurátorral.

Általános rendelési adatok

Típus	KO BU/SU10.16HP BK	Változat
Rendelési szám	1824410000	NYÁK dugaszoló csatlakozó, Tartozékok, Kódoló elem, fekete, Pólusszám: 1
GTIN (EAN)	4032248326716	
Qty.	50 ST	
Típus	KO BU/SU10.16HP WT	Változat
Rendelési szám	2592600000	NYÁK dugaszoló csatlakozó, Tartozékok, Kódoló elem, Natúr, Pólusszám: 1
GTIN (EAN)	4050118717389	
Qty.	50 ST	

Rögzítőcsavar

Általános rendelési adatok

Típus	SU 10.16 BFSC P 35X 14	Változat
Rendelési szám	2812340000	NYÁK dugaszoló csatlakozó, Rögzítőcsavar
GTIN (EAN)	4064675295495	
Qty.	50 ST	

SU 10.16IT/04/90MSF2 3.5AG BK BX

Weidmüller Interface GmbH & Co. KG
Klingenbergstraße 26
D-32758 Detmold
Germany

www.weidmueller.com

Tartozékok

Típus	SU 10.16 BFSC S 35X12	Változat
Rendelési szám	2812290000	NYÁK dugaszoló csatlakozó, Rögzítőcsavar
GTIN (EAN)	4064675294955	
Qty.	50 ST	