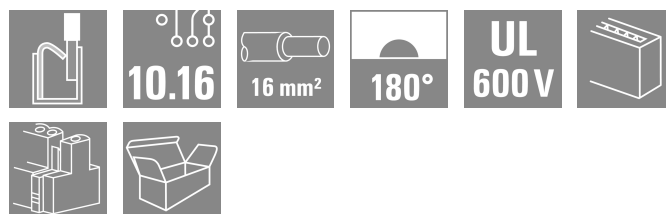
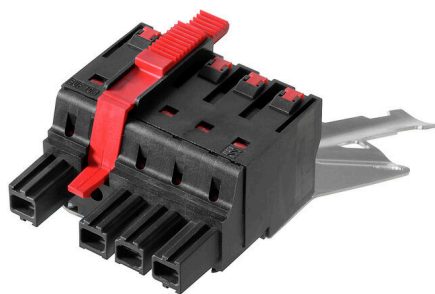


**BUF 10.16IT/04/180MF4SH180 AG BK BX**

**Weidmüller Interface GmbH & Co. KG**  
Klingenbergstraße 26  
D-32758 Detmold  
Germany

www.weidmuller.com



Device connectivity | OMNIMATE® Power BUF 10.16  
PUSH IN PCB connector, 16mm<sup>2</sup>, with wire-ready  
function

- PUSH IN technology with settable wire-ready contact point simplifies the connection of stranded wires without wire-end ferrules and wires with particularly rigid insulation
- Direct and tool-free connection of solid wires and wires with crimped wire-end ferrules for fast and safe wiring
- Single-hand operation of the plug-in connector and automatic connection thanks to the middle flange with snap-on mechanism and optionally with additional screw fastening

Előszerelt dugaszolható árnyékolás-csatlakozóval a nagy felületű árnyékoláshoz.

A dugaszolási folyamat során az árnyékolás-csatlakozó közvetlenül és rezgésállóan csatlakozik a fém ház érintkezési felületére.

**Általános rendelési adatok**

Változat	NYÁK dugaszoló csatlakozó, hüvelyes csatlakozó, 10.16 mm, Pólusszám: 4, 180°, PUSH IN aktuátorral, Rögzítési tartomány, névleges csatlakozás, max.: 16 mm <sup>2</sup> , Doboz
Rendelési szám	<a href="#">2627750000</a>
Típus	BUF 10.16IT/04/180MF4SH180 AG BK BX
GTIN (EAN)	4050118631746
Qty.	20 Darab
Termékadatok	IEC: 1000 V / 76 A / 2.5 - 16 mm <sup>2</sup> UL: 600 V / 51 A / AWG 12 - AWG 6
Csomagolás	Doboz

## BUF 10.16IT/04/180MF4SH180 AG BK BX

Weidmüller Interface GmbH & Co. KG  
Klingenbergstraße 26  
D-32758 Detmold  
Germany

www.weidmueller.com

## Műszaki adatok

## Tanúsítványok

Jóváhagyások



ROHS	Megfelel
UL File Number Search	<a href="#">UL weboldal</a>
Tanúsítvány száma (cURus)	E60693

## Méreték és tömegek

Mélység	122.1 mm	Mélység (coll)	4.8071 inch
Magasság	79.1 mm	Magasság (coll)	3.1142 inch
Szélesség	50.8 mm	Szélesség (coll)	2 inch
Nettó tömeg	10 g		

## Termékek környezetvédelmi megfelelése

RoHS megfelelési állapot	Megfelel, kivétel nélkül
REACH SVHC	Nincs 0,1 tömeg% feletti SVHC

## System Parameters

Termékcsalád	OMNIMATE Power - sorozat BU/SU 10.16	Csatlakozás típusa	Terepi csatlakozás
Vezetékcsatlakozás-technika	PUSH IN aktuátorral	Raszter mm-ben (P)	10.16 mm
Raszter inch-ben (P)	0.400 "	Vezeték kimeneti irány	180°
Pólusszám	4	L1, mm	40.64 mm
L1, inch	1.600 "	Sorok száma	1
Érintkezősorok száma	1	Névleges keresztmetszet	16 mm <sup>2</sup>
Érintésvédelem a DIN VDE 57 106 szerint	Ujjak számára biztonságos	Érintésvédelem a DIN VDE 0470 szerint	IP 20
Védelmi osztály	IP20	Kódolható	Igen
Csupaszolási hossz	18 mm	Csavarhúzó éle	0,8 x 4,0
Csavarhúzó éle, standard	DIN 5264	Dugaszolási ciklusok	25
Dugaszolási erő/pólus, max.	15 N	Húzóerő / pólus, max.	15 N

## Anyagjellemzők

Szigetelőanyag	PA GF	Szín	fekete
A működési elemek színe	piros, szürke	Színskála (hasonló)	RAL 9011
Szigetelőanyag csoport	II	Kűszóútképzési összehasonlítási szám (CTI)	≥ 400
Szigetelési ellenállás	≥ 10 <sup>8</sup> Ω	Moisture Level (MSL)	
UL 94 éghetőségi osztály	V-0	Érintkező anyaga	Cu-ötvezet
Érintkező felület	ezüstözött	Dugaszolható csatlakozás rétegszerkezete	≥ 3 μm Ag
Tárolási hőmérséklet, min.	-40 °C	Tárolási hőmérséklet, max.	70 °C
Üzemi hőmérséklet, min.	-50 °C	Üzemi hőmérséklet, max.	120 °C

## Névleges adatok IEC szerint

Névleges áram, min. pólusszám (Tu=20 °C)	76 A	Névleges áram, maximális pólusszám (Tu=20 °C)	71 A
Névleges áram, min. pólusszám (Tu=40°C)	70 A	Névleges áram, maximális pólusszám (Tu=40°C)	62 A

## BUF 10.16IT/04/180MF4SH180 AG BK BX

**Weidmüller Interface GmbH & Co. KG**  
 Klingenbergstraße 26  
 D-32758 Detmold  
 Germany

www.weidmueller.com

### Műszaki adatok

Névleges feszültség a II/2 túlfeszültség osztályhoz / szennyezés mértékéhez	1000 V	Névleges feszültség a III/2 túlfeszültség osztályhoz / szennyezés mértékéhez	1000 V
Névleges feszültség a III/3 túlfeszültség osztályhoz / szennyezés mértékéhez	1000 V	Névleges lökőfeszültség a II/2 túlfeszültség osztályhoz / szennyezés mértékéhez	8 kV
Névleges lökőfeszültség a III/2 túlfeszültség osztályhoz / szennyezés mértékéhez	8 kV	Névleges lökőfeszültség a III/3 túlfeszültség osztályhoz / szennyezés mértékéhez	8 kV
Rövid idejű határáram ellenállás	3 x 1, 800 A-rel		

### Csomagolás

Csomagolás	Doboz	VPE hosszúság	366.00 mm
VPE szélesség	175.00 mm	VPE magasság	113.00 mm

### Csatlakoztatható vezetékek

Rögzítési tartomány, névleges csatlakozás, min.	2.5 mm <sup>2</sup>
Rögzítési tartomány, névleges csatlakozás, max.	16 mm <sup>2</sup>
Vezeték csatlakozási keresztmetszet AWG, min.	AWG 12
Vezeték csatlakozási keresztmetszet AWG, max.	AWG 4
Tömör, min. H05(07) V-U	2.5 mm <sup>2</sup>
Tömör, max. H05(07) V-U	10 mm <sup>2</sup>
Többeres, min. H07V-R	10 mm <sup>2</sup>
Többeres, max. H07V-R	16 mm <sup>2</sup>
Flexibilis, min. H05(07) V-K	2.5 mm <sup>2</sup>
Flexibilis, max. H05(07) V-K	16 mm <sup>2</sup>
műanyag galléros érvéghüvellyel, DIN 46228 pt 4, min.	2.5 mm <sup>2</sup>
műanyag galléros érvéghüvellyel, DIN 46228 pt 4, max.	16 mm <sup>2</sup>
érvéghüvellyel, DIN 46228 1. pont, min.	2.5 mm <sup>2</sup>
érvéghüvellyel, DIN 46228 pt 1, max.	16 mm <sup>2</sup>

Rögzíthető vezeték	Vezetékcsatlakozás keresztmetszete	Típus	finom huzalozás
		névleges	2.5 mm <sup>2</sup>
érvéghüvely		Csupaszolási hossz	névleges 20 mm
		Ajánlott érvéghüvely	<a href="#">H2.5/25D BL</a>
		Csupaszolási hossz	névleges 18 mm
		Ajánlott érvéghüvely	<a href="#">H2.5/18</a>
Vezetékcsatlakozás keresztmetszete		Típus	finom huzalozás
		névleges	4 mm <sup>2</sup>
érvéghüvely		Csupaszolási hossz	névleges 20 mm
		Ajánlott érvéghüvely	<a href="#">H4.0/26D GR</a>
		Csupaszolási hossz	névleges 18 mm
		Ajánlott érvéghüvely	<a href="#">H4.0/18</a>
Vezetékcsatlakozás keresztmetszete		Típus	finom huzalozás
		névleges	6 mm <sup>2</sup>
érvéghüvely		Csupaszolási hossz	névleges 20 mm
		Ajánlott érvéghüvely	<a href="#">H6.0/26 SW</a>
		Csupaszolási hossz	névleges 18 mm
		Ajánlott érvéghüvely	<a href="#">H6.0/18</a>
Vezetékcsatlakozás keresztmetszete		Típus	finom huzalozás
		névleges	10 mm <sup>2</sup>
érvéghüvely		Csupaszolási hossz	névleges 21 mm
		Ajánlott érvéghüvely	<a href="#">H10.0/28 EB</a>
		Csupaszolási hossz	névleges 18 mm

## BUF 10.16IT/04/180MF4SH180 AG BK BX

Weidmüller Interface GmbH & Co. KG  
Klingenbergstraße 26  
D-32758 Detmold  
Germany

www.weidmueller.com

## Műszaki adatok

	Ajánlott érvéghüvely	<a href="#">H10,0/18</a>
Vezetékcsatlakozás keresztmetszete	Típus	finom huzalozás
	névleges	16 mm <sup>2</sup>
érvéghüvely	Csupaszolási hossz	névleges 21 mm
	Ajánlott érvéghüvely	<a href="#">H16,0/28 GN</a>
	Csupaszolási hossz	névleges 18 mm
	Ajánlott érvéghüvely	<a href="#">H16,0/18</a>
Hivatkozási szöveg	Az érvéghüvelyek hosszát a terméknek és a névleges feszültségnek megfelelően kell megválasztani.	

## UL 1059 névleges adatok

Intézet (cURus)	CURUS	Tanúsítvány száma (cURus)	E60693
Névleges feszültség (B felhasználási csoport / UL 1059)	600 V	Névleges feszültség (C felhasználási csoport / UL 1059)	600 V
Névleges áram (B felhasználási csoport/ UL 1059)	51 A	Névleges áram (C felhasználási csoport/ UL 1059)	51 A
Vezeték keresztmetszet, AWG, min.	AWG 12	Vezeték keresztmetszet, AWG, max.	AWG 6
Hivatkozás a tanúsítási értékekre	A megadott adatok maximális értékek - lásd a tanúsítványt.		

## Típusvizsgálatok

Teszt: Jelölések tartóssága	Standard	IEC 60068-2-70 / 12.95		
	Teszt	eredetjelölés, típusazonosítás, raszter, tartósság, csupaszolási hossz		
	Kiértékelés	elérhető		
Teszt: Rögzíthető keresztmetszet	Standard	IEC 60999-1:1999-11 szabvány, 9.1 szakasz, IEC 60947-1:2011-03 szabvány, 8.2.4.5.1 szakasz		
	Vezeték típusa	Vezető típusa és keresztmetszete	sodrott 2,5 mm <sup>2</sup>	
		Vezető típusa és keresztmetszete	tömör, 2,5 mm <sup>2</sup>	
		Vezető típusa és keresztmetszete	sodrott 16 mm <sup>2</sup>	
		Vezető típusa és keresztmetszete	tömör, 10 mm <sup>2</sup>	
		Vezető típusa és keresztmetszete	AWG 12/1	
		Vezető típusa és keresztmetszete	AWG 12/19	
		Vezető típusa és keresztmetszete	AWG 4/1	
		Vezető típusa és keresztmetszete	AWG 4/19	
	Kiértékelés	átadva		
Vezetékek sérülésének és véletlen meglazulásának vizsgálata	Standard	IEC 60999-1:1999-11 szabvány, 9.4 ill. 8.10 szakasz		
	Követelmény	0,7 kg		
	Vezeték típusa	Vezető típusa és keresztmetszete	H07V-K2.5	
		Vezető típusa és keresztmetszete	H07V-U2.5	
		Vezető típusa és keresztmetszete	AWG 14/1	
		Vezető típusa és keresztmetszete	AWG 14/19	
Kiértékelés	átadva			
Követelmény	2,9 kg			

**BUF 10.16IT/04/180MF4SH180 AG BK BX**

**Weidmüller Interface GmbH & Co. KG**  
 Klingenbergstraße 26  
 D-32758 Detmold  
 Germany

www.weidmueller.com

**Műszaki adatok**

	Vezeték típusa	Vezető típusa és keresztmetszete	H07V-K16
		Vezető típusa és keresztmetszete	H07V-U16
	Kiértékelés	átadva	
	Követelmény	4,5 kg	
	Vezeték típusa	Vezető típusa és keresztmetszete	AWG 4/7
		Vezető típusa és keresztmetszete	AWG 4/19
Kihúzási vizsgálat	Standard	IEC 60999-1:1999-11 szabvány, 9.5 szakasz	
	Követelmény	≥50 N	
	Vezeték típusa	Vezető típusa és keresztmetszete	AWG 14/1
		Vezető típusa és keresztmetszete	AWG 14/19
		Vezető típusa és keresztmetszete	H07V-K2.5
		Vezető típusa és keresztmetszete	H07V-U2.5
	Kiértékelés	átadva	
	Követelmény	≥100 N	
	Vezeték típusa	Vezető típusa és keresztmetszete	H07V-K16
		Vezető típusa és keresztmetszete	H07V-U16
Kiértékelés	átadva		
Követelmény	≥ 135 N		
Vezeték típusa	Vezető típusa és keresztmetszete	AWG 4/7	
	Vezető típusa és keresztmetszete	AWG4/19	
Kiértékelés	átadva		

**Fontos megjegyzés**

IPC megfelelés	A termékek fejlesztése, gyártása és szállítása a nemzetközileg elismert IPC-A-610 szabvány „megengedhető” kategóriája szerint történt. A termékekkel kapcsolatos további követelményeket kérésre kiértékeljük.
Megjegyzések	<ul style="list-style-type: none"> <li>• Additional variants on request</li> <li>• Rated current related to rated cross-section &amp; min. No. of poles.</li> <li>• Wire end ferrule with plastic collar to DIN 46228/4</li> <li>• Wire end ferrule without plastic collar to DIN 46228/1</li> <li>• P on drawing = pitch</li> <li>• Rated data refer only to the component itself. Clearance and creepage distances to other components are to be designed in accordance with the relevant application standards.</li> <li>• For all applications with flange we recommend to fix the pin header with the help of the soldering flange or a self-tapping screw on the board.</li> <li>• In accordance with IEC 61984, OMNIMATE-connectors are connectors without breaking capacity (COC). During designated use, connectors are not allowed to be engaged or disengaged when live or under load</li> <li>• Long term storage of the product with average temperature of 50 °C and maximum humidity 70%, 36 months</li> </ul>

**Besorolások**

ETIM 8.0	EC002638	ETIM 9.0	EC002638
ETIM 10.0	EC002638	ECLASS 14.0	27-46-02-02
ECLASS 15.0	27-46-02-02		

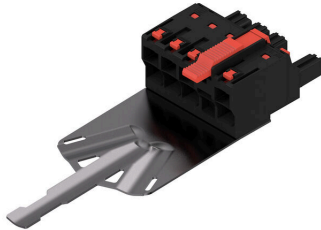
**BUF 10.16IT/04/180MF4SH180 AG BK BX**

**Weidmüller Interface GmbH & Co. KG**  
 Klingenbergstraße 26  
 D-32758 Detmold  
 Germany

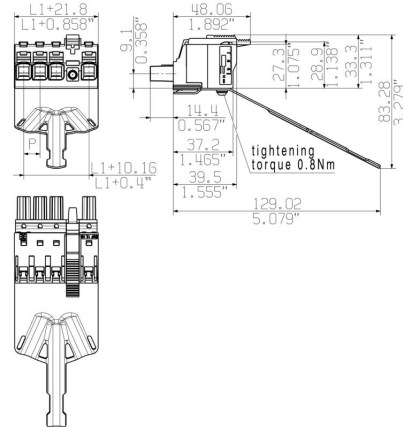
**Rajzok**

www.weidmueller.com

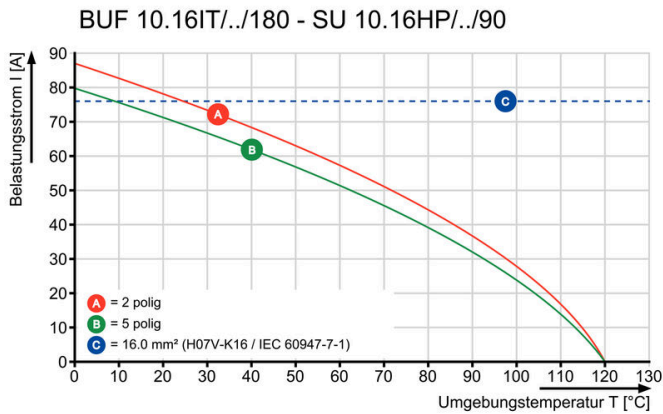
**Product image**



**Dimensional drawing**



**Graph**



**Graph**



**A termék előnyei**



Vezetők egyszerű csatlakoztatása WIRE READY

**A termék előnyei**



Gyors vezetékérés

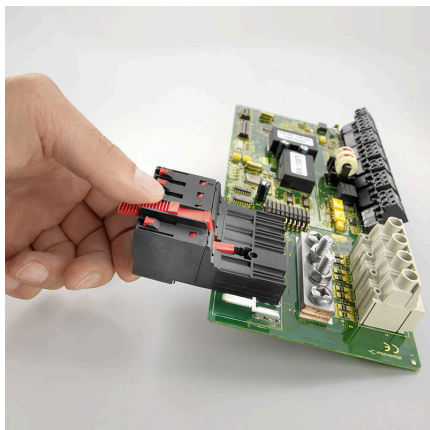
## BUF 10.16IT/04/180MF4SH180 AG BK BX

Weidmüller Interface GmbH & Co. KG  
Klingenbergstraße 26  
D-32758 Detmold  
Germany

## Rajzok

[www.weidmueller.com](http://www.weidmueller.com)

### A termék előnyei



Egykezes használatAutomatikus reteszelés

## BUF 10.16IT/04/180MF4SH180 AG BK BX

Weidmüller Interface GmbH & Co. KG  
Klingenbergstraße 26  
D-32758 Detmold  
Germany

www.weidmueller.com

## Tartozékok

## Kódoló elemek



Dugaszolható csatlakozók a teljesítmény-elektronikához - a korszerű hajtástechnológiákhoz tervezve, pl. motorindítók, frekvenciaátalakítók és szervovezérlők. Az OMNIMATE Power új szabványt teremt – a megnövelt biztonsággal és az innovatív megoldásokkal, mint például a dugaszolható árnyékolás, az integrált jelérintkezők és a félkezes kezelés.

A három termékcsalád további előnyöket is kínál:

- Alkalmazás-orientált méretezhetőség: a kompakt 4 mm<sup>2</sup>-es, 29 A (IEC) vagy 20 A (UL)-ig használható csatlakozótól, vagy a robusztus 16 mm<sup>2</sup>-es, 76 A (IEC) vagy 54 A (UL)-ig használható csatlakozóig.
- Korlátlan használhatóság akár 1 000 V (IEC) / 600 V (UL) áramig
- Változatos, az alkalmazásokhoz optimalizált felszerelési megoldások

A mi szolgáltatásunk:

egyedi csatlakozóit tervezze meg egyszerűen a termékkonfigurátorral.

## Általános rendelési adatok

Típus	KO BU/SU10.16HP BK	Változat
Rendelési szám	<a href="#">1824410000</a>	NYÁK dugaszoló csatlakozó, Tartozékok, Kódoló elem, fekete, Pólusszám: 1
GTIN (EAN)	4032248326716	
Qty.	50 ST	
Típus	KO BU/SU10.16HP WT	Változat
Rendelési szám	<a href="#">2592600000</a>	NYÁK dugaszoló csatlakozó, Tartozékok, Kódoló elem, Natúr, Pólusszám: 1
GTIN (EAN)	4050118717389	
Qty.	50 ST	

## Lapos csavarhúzó



Hornycsavarhúzó lekerekített pengével SD DIN 5265, ISO 2380/2, behajtó a DIN 5264, ISO 2380/1 szerint. Chrom Top hegy, SoftFinish markolat

## Általános rendelési adatok

Típus	SDS 0.8X4.5X125	Változat
Rendelési szám	<a href="#">9009020000</a>	Csavarhúzó, Csavarhúzó
GTIN (EAN)	4032248266883	
Qty.	1 ST	

## BUF 10.16IT/04/180MF4SH180 AG BK BX

Weidmüller Interface GmbH & Co. KG  
Klingenbergstraße 26  
D-32758 Detmold  
Germany

www.weidmueller.com

## Ellendarab

## SU 10.16IT 270MSF



Középső, forrasztható peremes rögzítésű, 10.16-os osztással rendelkező tűs érintkezősor az IEC 61800-5-1 szerinti 400 V-os informatikai rendszerekhez. UL tanúsítvány az UL840 (600 V) szabványnak megfelelően, vezető érintkező használata esetén. A BUZ 10.16 IT csatlakozóval való használat esetén megfelel az informatikai rendszerekre vonatkozó, 5,5 mm-es kiterjesztett érintésvédelmi követelményeknek (400 V a földhöz képest) az IEC 61800-5-1 szerint. A középső peremes reteszelés funkció csökkenti az egyes osztások szélessége által igényelt helyet, az egyéb standard megoldásokhoz képest. Kérésre csavaros peremes vagy perem nélküli változatban is kapható.

## Általános rendelési adatok

Típus	SU 10.16IT/04/270MSF4 3...	Változat
Rendelési szám	<a href="#">2630250000</a>	NYÁK dugaszoló csatlakozó, tűs érintkezősor, THT-forrasztott csatlakozás, 10.16 mm, Pólusszám: 4, 270°, Forrasztótüske hossza (l): 3.5 mm, ónozott, fekete, Doboz
GTIN (EAN)	4050118633924	
Qty.	36 ST	

## SU 10.16IT 90MSF



Középső, forrasztható peremes rögzítésű, 10.16-os osztással rendelkező tűs érintkezősor az IEC 61800-5-1 szerinti 400 V-os informatikai rendszerekhez. UL tanúsítvány az UL840 (600 V) szabványnak megfelelően, vezető érintkező használata esetén. A BUZ 10.16 IT csatlakozóval való használat esetén megfelel az informatikai rendszerekre vonatkozó, 5,5 mm-es kiterjesztett érintésvédelmi követelményeknek (400 V a földhöz képest) az IEC 61800-5-1 szerint. A középső peremes reteszelés funkció csökkenti az egyes osztások szélessége által igényelt helyet, az egyéb standard megoldásokhoz képest. Kérésre csavaros peremes vagy perem nélküli változatban is kapható.

## Általános rendelési adatok

Típus	SU 10.16IT/04/90MSF4 3....	Változat
Rendelési szám	<a href="#">2630180000</a>	NYÁK dugaszoló csatlakozó, tűs érintkezősor, THT-forrasztott csatlakozás, 10.16 mm, Pólusszám: 4, 90°, Forrasztótüske hossza (l): 3.5 mm, ónozott, fekete, Doboz
GTIN (EAN)	4050118633856	
Qty.	36 ST	