

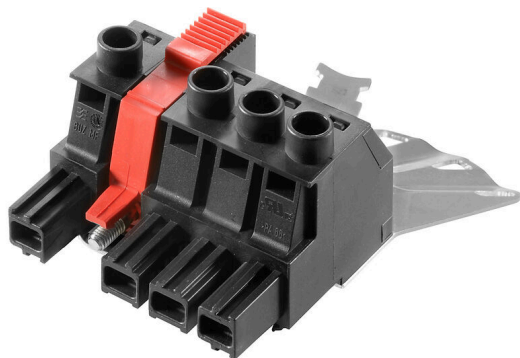
BUZ 10.16IT/04/180MSF4SH160 AG BK BX**Weidmüller Interface GmbH & Co. KG**

Klingenbergstraße 26

D-32758 Detmold

Germany

www.weidmuller.com



Az OMNIMATE Power az IT hálózatok számára – 50 kVA-ig méretezhető

Testreszabott megoldások a különleges követelmények számára

A nagyobb szabvány megfeleléség kevesebb kompromisszumot jelent: Az OMNIMATE Power az IT hálózatok számára beépített tulajdonságaival a választékban a szabványt jelenti. Ez a tervezési és jóváhagyási folyamatot egyszerűbbé és biztonságosabbá és megbízhatóbbá teszi az üzemben.

Az alkalmazások és a felhasználók előnyeinek eredménye: korlátlan használat a 400-V IT rendszerekben és érintésvédelem az IEC 61800-5-1 (+ 5.5 mm) szerint.

A bepattanó egykezes biztonsági karima lehetővé teszi az intuitív és biztonságos használatot. A működési megbízhatóságot garantálja az automata retesz a bedugási folyamat során.

Végeredményben: Önnek nincs szüksége további készülékburkolatra. Az alkalmazás orientált kialakítás kompromisszum-mentességet jelent a jóváhagyási folyamat során.

Előszerelt dugaszolható árnyékolás-csatlakozóval a nagy felületű árnyékoláshoz.

Általános rendelési adatok

Változat	NYÁK dugaszoló csatlakozó, hüvelyes csatlakozó, 10.16 mm, Pólusszám: 4, 180°, Csavaros csatlakozás, Rögzítési tartomány, névleges csatlakozás, max.: 16 mm ²
Rendelési szám	2627520000
Típus	BUZ 10.16IT/04/180MSF4SH160 AG BK BX
GTIN (EAN)	4050118631401
Qty.	20 Darab
Termékadatok	IEC: 1000 V / 78.3 A / 0.2 - 16 mm ² UL: 600 V / 60 A / AWG 22 - AWG 4

BUZ 10.16IT/04/180MSF4SH160 AG BK BX

Weidmüller Interface GmbH & Co. KG
Klingenbergstraße 26
D-32758 Detmold
Germany

www.weidmueller.com

Műszaki adatok

Tanúsítványok

ROHS	Megfelel
------	----------

Méretek és tömegek

Nettó tömeg	93.41 g
-------------	---------

Termékek környezetvédelmi megfelelése

RoHS megfelelési állapot	Megfelel, kivétellel
RoHS alóli kivétel (ha van/ismert ilyen)	6a
REACH SVHC	Lead 7439-92-1
SCIP	8295bd8f-de43-48c8-b6fb-ccac7a7a6168

System Parameters

Termékcsalád	OMNIMATE áram - BU/SU 10.16IT sorozat	Csatlakozás típusa	Terepi csatlakozás
Vezetékcsatlakozás-technika	Csavaros csatlakozás	Raszter mm-ben (P)	10.16 mm
Raszter inch-ben (P)	0.400 "	Vezeték kimeneti irány	180°
Pólusszám	4	L1, mm	40.64 mm
L1, inch	1.600 "	Sorok száma	1
Érintkezősorok száma	1	Névleges keresztmetszet	16 mm ²
Érintésvédelem a DIN VDE 57 106 szerint	Ujjak számára biztonságos	Érintésvédelem a DIN VDE 0470 szerint	IP 20
Térfogati ellenállás	4,50 mΩ	Kódolható	Igen
Csupaszolási hossz	12 mm	Meghúzási nyomaték csavaros peremhez, min.	0.3 Nm
Meghúzási nyomaték csavaros peremhez, max.	0.4 Nm	Meghúzási nyomaték, min.	1.2 Nm
Meghúzási nyomaték, max.	2 Nm	Biztosítócsavar	M 4
Csavarhúzó éle, standard	DIN 5264, ISO 8764/2-PZ	Dugasolási ciklusok	25
Dugasolási erő/pólus, max.	14.5 N	Húzóerő / pólus, max.	14.5 N

Anyagjellemzők

Szigetelőanyag	PA GF	Szín	fekete
Színskála (hasonló)	RAL 9011	Szigetelőanyag csoport	I
Készítőképzési összehasonlítási szám (CTI)	≥ 600	Moisture Level (MSL)	
UL 94 éghetőségi osztály	V-0	Érintkező anyaga	Cu-ötvözet
Érintkező felület	ezüstözött	Dugasolható csatlakozás rétegszerkezete	≥ 3 μm Ag
Tárolási hőmérséklet, min.	-40 °C	Tárolási hőmérséklet, max.	70 °C
Üzemi hőmérséklet, min.	-50 °C	Üzemi hőmérséklet, max.	130 °C
Hőmérsékleti tartomány, telepítés, min.	-25 °C	Hőmérsékleti tartomány, telepítés, max.	130 °C

Névleges adatok IEC szerint

szabvány szerint tesztelve	IEC 60664-1, IEC 61984	Névleges áram, min. pólusszám (Tu=20 °C)	78.3 A
Névleges áram, maximális pólusszám (Tu=20 °C)	67.9 A	Névleges áram, min. pólusszám (Tu=40 °C)	70.6 A
Névleges áram, maximális pólusszám (Tu=40 °C)	61.3 A	Névleges feszültség a II/2 túlfeszültség osztályhoz / szennyezés mértékéhez	1000 V
Névleges feszültség a III/2 túlfeszültség osztályhoz / szennyezés mértékéhez	1000 V	Névleges feszültség a III/3 túlfeszültség osztályhoz / szennyezés mértékéhez	1000 V

BUZ 10.16IT/04/180MSF4SH160 AG BK BX

Weidmüller Interface GmbH & Co. KG
 Klingenbergstraße 26
 D-32758 Detmold
 Germany

www.weidmueller.com

Műszaki adatok

Névleges lökófeszültség a II/2 túlfeszültség osztályhoz / szennyezés mértékéhez	6 kV	Névleges lökófeszültség a III/2 túlfeszültség osztályhoz / szennyezés mértékéhez	8 kV
Névleges lökófeszültség a III/3 túlfeszültség osztályhoz / szennyeződés mértékéhez	8 kV	Rövid idejű határáram ellenállás	3 x 1s 1000 A-rel
Kúszóút, min.	15.1 mm	Hézag, min.	15.1 mm

Csomagolás

VPE hosszúság	368.00 mm	VPE szélesség	174.00 mm
VPE magasság	113.00 mm		

Csatlakoztatható vezetékek

Rögzítési tartomány, névleges csatlakozás, min.	0.2 mm ²
Rögzítési tartomány, névleges csatlakozás, max.	16 mm ²
Vezeték csatlakozási keresztmetszet AWG, min.	AWG 22
Vezeték csatlakozási keresztmetszet AWG, max.	AWG 4
Tömör, min. H05(07) V-U	0.2 mm ²
Tömör, max. H05(07) V-U	16 mm ²
Többeres, min. H07V-R	6 mm ²
Többeres, max. H07V-R	16 mm ²
Flexibilis, min. H05(07) V-K	0.5 mm ²
Flexibilis, max. H05(07) V-K	16 mm ²
műanyag galléros érvéghüvellyel, DIN 46228 pt 4, min.	0.25 mm ²
műanyag galléros érvéghüvellyel, DIN 46228 pt 4, max.	16 mm ²
érvéghüvellyel, DIN 46228 1. pont, min.	0.25 mm ²
érvéghüvellyel, DIN 46228 pt 1, max.	16 mm ²
Illesztőcsap az EN 60999 szerint a x b; ø 5.3mm (B6)	

Rögzíthető vezeték	Vezetékcsatlakozás keresztmetszete	Típus	finom huzalozás
érvéghüvely	Vezetékcsatlakozás keresztmetszete	névleges	0.5 mm ²
		Csupaszolási hossz	névleges 14 mm
		Ajánlott érvéghüvely	H0,5/18 OR
érvéghüvely	Vezetékcsatlakozás keresztmetszete	névleges	1 mm ²
		Csupaszolási hossz	névleges 15 mm
		Ajánlott érvéghüvely	H1,0/18 GE
érvéghüvely	Vezetékcsatlakozás keresztmetszete	névleges	1.5 mm ²
		Csupaszolási hossz	névleges 15 mm
		Ajánlott érvéghüvely	H1,5/18D SW
		Csupaszolási hossz	névleges 12 mm
érvéghüvely	Vezetékcsatlakozás keresztmetszete	Ajánlott érvéghüvely	H1,5/12
		Típus	finom huzalozás
		névleges	0.75 mm ²
érvéghüvely	Vezetékcsatlakozás keresztmetszete	Csupaszolási hossz	névleges 14 mm
		Ajánlott érvéghüvely	H0,75/18 W
		Típus	finom huzalozás
érvéghüvely	Vezetékcsatlakozás keresztmetszete	névleges	2.5 mm ²
		Csupaszolási hossz	névleges 14 mm
		Ajánlott érvéghüvely	H2,5/19D BL
		Csupaszolási hossz	névleges 12 mm

BUZ 10.16IT/04/180MSF4SH160 AG BK BX

Weidmüller Interface GmbH & Co. KG
 Klingenbergstraße 26
 D-32758 Detmold
 Germany

www.weidmueller.com

Műszaki adatok

Vezetékcsatlakozás keresztmetszete	Ajánlott érvéghüvely	H2,5/12
	Típus	finom huzalozás
érvéghüvely	névleges	4 mm ²
	Csupaszolási hossz	névleges 12 mm
	Ajánlott érvéghüvely	H4,0/12
	Csupaszolási hossz	névleges 14 mm
Vezetékcsatlakozás keresztmetszete	Ajánlott érvéghüvely	H4,0/20D GR
	Típus	finom huzalozás
érvéghüvely	névleges	6 mm ²
	Csupaszolási hossz	névleges 14 mm
Vezetékcsatlakozás keresztmetszete	Ajánlott érvéghüvely	H6,0/20 SW
	Csupaszolási hossz	névleges 12 mm
	Ajánlott érvéghüvely	H6,0/12
	Típus	finom huzalozás
érvéghüvely	névleges	10 mm ²
	Csupaszolási hossz	névleges 12 mm
Vezetékcsatlakozás keresztmetszete	Ajánlott érvéghüvely	H10,0/12
	Csupaszolási hossz	névleges 15 mm
	Ajánlott érvéghüvely	H10,0/22 EB
	Típus	finom huzalozás
érvéghüvely	névleges	16 mm ²
	Csupaszolási hossz	névleges 12 mm
Vezetékcsatlakozás keresztmetszete	Ajánlott érvéghüvely	H16,0/12
	Csupaszolási hossz	névleges 15 mm
	Ajánlott érvéghüvely	H16,0/22 GN
	Típus	finom huzalozás

Hivatkozási szöveg

Az érvéghüvelyek hosszát a terméknek és a névleges feszültségnek megfelelően kell megválasztani.

CSA névleges adatok

Névleges feszültség (B felhasználási csoport / CSA)	600 V	Névleges feszültség (C felhasználási csoport / CSA)	600 V
Névleges feszültség (D felhasználási csoport / CSA)	600 V	Névleges áram (B felhasználási csoport / 60 A CSA)	
Névleges áram (C felhasználási csoport / 60 A CSA)		Névleges áram (D felhasználási csoport / 5 A CSA)	
Vezeték keresztmetszet, AWG, min.	AWG 22	Vezeték keresztmetszet, AWG, max.	AWG 4

UL 1059 névleges adatok

Névleges feszültség (B felhasználási csoport / UL 1059)	600 V	Névleges feszültség (C felhasználási csoport / UL 1059)	600 V
Névleges feszültség (D felhasználási csoport / UL 1059)	600 V	Névleges áram (B felhasználási csoport / 60 A UL 1059)	
Névleges áram (C felhasználási csoport / 60 A UL 1059)		Névleges áram (D felhasználási csoport / 5 A UL 1059)	
Vezeték keresztmetszet, AWG, min.	AWG 22	Vezeték keresztmetszet, AWG, max.	AWG 4

Fontos megjegyzés

IPC megfeleléség	A termékek fejlesztése, gyártása és szállítása a nemzetközileg elismert IPC-A-610 szabvány „megengedhető” kategóriája szerint történt. A termékekkel kapcsolatos további követelményeket kérésre kiértékeljük.
Megjegyzések	<ul style="list-style-type: none"> • Additional variants on request • Rated current related to rated cross-section & min. No. of poles. • Wire end ferrule with plastic collar to DIN 46228/4 • Wire end ferrule without plastic collar to DIN 46228/1 • P on drawing = pitch • Rated data refer only to the component itself. Clearance and creepage distances to other components are to be designed in accordance with the relevant application standards.

Műszaki adatok

- For all applications with flange we recommend to fix the pin header with the help of the soldering flange or a self-tapping screw on the board.
- In accordance with IEC 61984, OMNIMATE-connectors are connectors without breaking capacity (COC). During designated use, connectors are not allowed to be engaged or disengaged when live or under load
- Long term storage of the product with average temperature of 50 °C and maximum humidity 70%, 36 months

Besorolások

ETIM 8.0	EC002638	ETIM 9.0	EC002638
ETIM 10.0	EC002638	ECLASS 14.0	27-46-02-02
ECLASS 15.0	27-46-02-02		

BUZ 10.16IT/04/180MSF4SH160 AG BK BX

Weidmüller Interface GmbH & Co. KG
 Klingenbergstraße 26
 D-32758 Detmold
 Germany

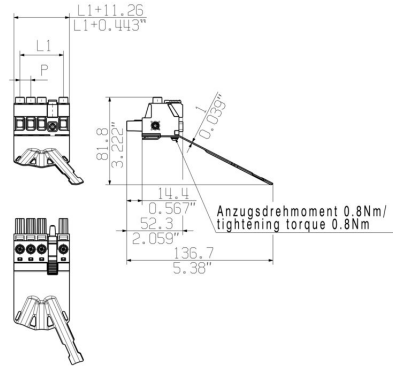
Rajzok

www.weidmueller.com

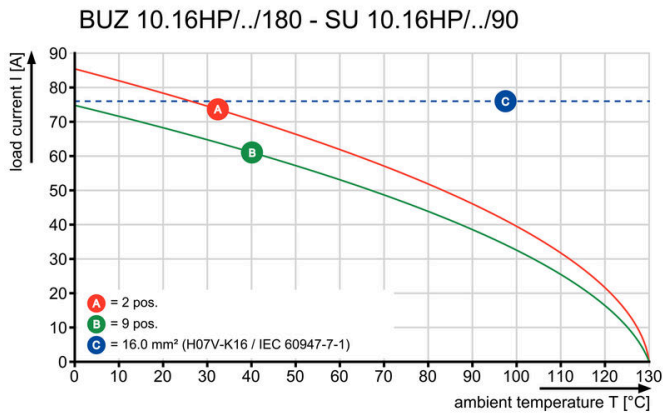
Product image



Dimensional drawing



Graph



Graph



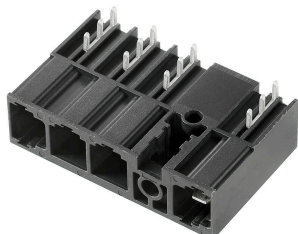
BUZ 10.16IT/04/180MSF4SH160 AG BK BX

Weidmüller Interface GmbH & Co. KG
Klingenbergstraße 26
D-32758 Detmold
Germany

www.weidmueller.com

Ellendarab

SU 10.16IT 270MSF



Középső, forrasztható peremes rögzítésű, 10.16-os osztással rendelkező tűs érintkezősor az IEC 61800-5-1 szerinti 400 V-os informatikai rendszerekhez. UL tanúsítvány az UL840 (600 V) szabványnak megfelelően, vezető érintkező használata esetén. A BUZ 10.16 IT csatlakozóval való használat esetén megfelel az informatikai rendszerekre vonatkozó, 5,5 mm-es kiterjesztett érintésvédelmi követelményeknek (400 V a földhöz képest) az IEC 61800-5-1 szerint. A középső peremes reteszelés funkció csökkenti az egyes osztások szélessége által igényelt helyet, az egyéb standard megoldásokhoz képest. Kérésre csavaros peremes vagy perem nélküli változatban is kapható.

Általános rendelési adatok

Típus	SU 10.16IT/04/270MSF2 3...	Változat
Rendelési szám	2630220000	NYÁK dugaszoló csatlakozó, tűs érintkezősor, THT-forrasztott csatlakozás, 10.16 mm, Pólusszám: 4, 270°, Forrasztótüske hossza (l): 3.5 mm, ónozott, fekete, Doboz
GTIN (EAN)	4050118633894	
Qty.	36 ST	

SU 10.16IT 90MSF



Középső, forrasztható peremes rögzítésű, 10.16-os osztással rendelkező tűs érintkezősor az IEC 61800-5-1 szerinti 400 V-os informatikai rendszerekhez. UL tanúsítvány az UL840 (600 V) szabványnak megfelelően, vezető érintkező használata esetén. A BUZ 10.16 IT csatlakozóval való használat esetén megfelel az informatikai rendszerekre vonatkozó, 5,5 mm-es kiterjesztett érintésvédelmi követelményeknek (400 V a földhöz képest) az IEC 61800-5-1 szerint. A középső peremes reteszelés funkció csökkenti az egyes osztások szélessége által igényelt helyet, az egyéb standard megoldásokhoz képest. Kérésre csavaros peremes vagy perem nélküli változatban is kapható.

Általános rendelési adatok

Típus	SU 10.16IT/04/90MSF2 3....	Változat
Rendelési szám	2630150000	NYÁK dugaszoló csatlakozó, tűs érintkezősor, THT-forrasztott csatlakozás, 10.16 mm, Pólusszám: 4, 90°, Forrasztótüske hossza (l): 3.5 mm, ónozott, fekete, Doboz
GTIN (EAN)	4050118633825	
Qty.	36 ST	