

## SV-SMT 7.62HP/05/270MSF2 SC/4 2.6SN BX

Weidmüller Interface GmbH &amp; Co. KG

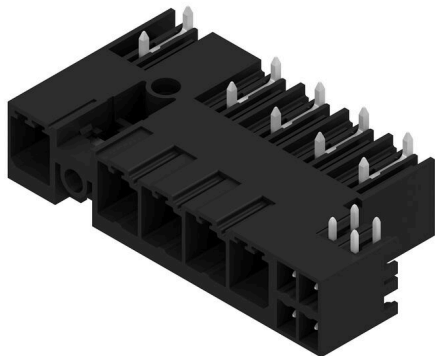
Klingenbergstraße 26

D-32758 Detmold

Germany

www.weidmueller.com

## Product image



OMNIMATE Power BV / SV 7.62HP Hybrid – a táphoz, a jelekhez és az EMC-hez

Három funkció egyben!

Az OMNIMATE Power Hybrid csatlakozó a fejlesztőknek és felhasználóknak tökéletes három-az-egyben megoldást nyújt.

Ez a hibrid motorcsatlakozó egyidejűleg egyesíti az erőátvitel, jel és dugaszolható EMC árnyékolás támogatást. Tehát helyet takarít meg a NYÁK-on, a ház külső részén, és a villamos szekrényben. A bepattanó, egykezes reteszelő mechanika csak egy dugaszoló lépést igényel, tehát felgyorsítja a felszerelési és karbantartási eljárásokat. Könnyen kezelhető és automatikusan reteszeli – még bonyolult felszerelési helyzetekben is. Az egyéni alak és a szerény 30° vezeték bevezetés lehetővé teszi a sorok közötti legfeljebb 10 cm-es helytakarékosságot.

## Általános rendelési adatok

Változat	NYÁK dugaszoló csatlakozó, tús érintkezősor, Oldalt zárt, Csavaros középső rögzítésű aljzat, THT/THR-forrasztott csatlakozással, 7.62 mm, Pólusszám: 5, 270°, Forrasztótüske hossza (l): 2.6 mm, óozott, fekete, Doboz
Rendelési szám	<a href="#">2627200000</a>
Típus	SV-SMT 7.62HP/05/270MSF2 SC/4 2.6SN BX
GTIN (EAN)	4050118631074
Qty.	30 Darab
Termékadatok	IEC: 1000 V / 41 A UL: 300 V / 33 A
Csomagolás	Doboz
Szállítás állapota	Kifutott

## SV-SMT 7.62HP/05/270MSF2 SC/4 2.6SN BX

Weidmüller Interface GmbH & Co. KG  
Klingenbergstraße 26  
D-32758 Detmold  
Germany

www.weidmueller.com

## Műszaki adatok

## Tanúsítványok

Jóváhagyások



UL File Number Search

[UL weboldal](#)

Tanúsítvány száma (cURus)

E60693

## Méretek és tömegek

Mélység	28.3 mm	Mélység (coll)	1.1142 inch
Magasság	14 mm	Magasság (coll)	0.5512 inch
Legalacsonyabb változat magassága	11.4 mm	Szélesség	54.31 mm
Szélesség (coll)	2.1382 inch	Nettó tömeg	0 g

## Termékek környezetvédelmi megfelelése

RoHS megfelelési állapot

Megfelel, kivétel nélkül

REACH SVHC

Nincs 0,1 tömeg% feletti SVHC

## Rendszerspecifikációk

Termékcsalád	OMNIMATE Power - sorozat BV/SV 7.62HP	Csatlakozás típusa	Áramköri lap csatlakozás
Felszerelés NYÁK-ra	THT/THR-forrasztott csatlakozással	Raszter mm-ben (P)	7.62 mm
Raszter inch-ben (P)	0.300 "	Kimenő könyök	270°
Pólusszám	5	Forrasztótűskék száma pólusonként	2
Forrasztótűske hossza (l)	2.6 mm	Forrasztótűske méretei	0,8 x 1,0 mm
Forrasztószem lyukátmérő (D)	1.4 mm	Forrasztószem lyukátmérő túrés (D)	+ 0,1 mm
L1, mm	38.10 mm	L1, inch	1.500 "
L2, mm	3.81 mm	L2, inch	0.150 "
Sorok száma	1	Érintkezősorok száma	1
Érintésvédelem a DIN VDE 57 106 szerint	safe to back of hand above the printed circuit board	Érintésvédelem a DIN VDE 0470 szerint	IP 20
Térfogati ellenállás	2,00 mΩ	Kódolható	Igen
Meghúzási nyomaték csavaros peremhez, min.	0.2 Nm	Meghúzási nyomaték csavaros peremhez, max.	0.3 Nm
Dugaszolási erő/pólus, max.	12 N	Húzóerő / pólus, max.	7 N

## Anyagjellemzők

Szigetelőanyag	PA 9T	Szín	fekete
Színkóda (hasonló)	RAL 9011	Szigetelőanyag csoport	I
Készítőútkepzési összehasonlítási szám (CTI)	≥ 600	Moisture Level (MSL)	1
UL 94 éghetőségi osztály	V-0	Érintkező anyaga	Cu-ötvözet
Érintkező felület	ónozott	Forrasztott csatlakozás rétegszerkezete	1...3 μm Ni / 4...6 μm Sn matt
Dugaszolható csatlakozás rétegszerkezete	1...3 μm Ni / 4...6 μm Sn matt	Tárolási hőmérséklet, min.	-40 °C
Tárolási hőmérséklet, max.	70 °C	Üzemi hőmérséklet, min.	-50 °C
Üzemi hőmérséklet, max.	130 °C	Hőmérsékleti tartomány, telepítés, min.	-25 °C
Hőmérsékleti tartomány, telepítés, max.	130 °C		

## SV-SMT 7.62HP/05/270MSF2 SC/4 2.6SN BX

**Weidmüller Interface GmbH & Co. KG**  
 Klingenbergstraße 26  
 D-32758 Detmold  
 Germany

www.weidmueller.com

## Műszaki adatok

### Névleges adatok IEC szerint

szabvány szerint tesztelve	IEC 60664-1, IEC 61984	Névleges áram, min. pólusszám (Tu=20 °C)	41 A
Névleges áram, maximális pólusszám (Tu=20 °C)	41 A	Névleges áram, min. pólusszám (Tu=40°C)	41 A
Névleges áram, maximális pólusszám (Tu=40°C)	41 A	Névleges feszültség a II/2 túlfeszültség osztályhoz / szennyezés mértékéhez	1000 V
Névleges feszültség a III/2 túlfeszültség osztályhoz / szennyezés mértékéhez	630 V	Névleges feszültség a III/3 túlfeszültség osztályhoz / szennyezés mértékéhez	630 V
Névleges lökőfeszültség a II/2 túlfeszültség osztályhoz / szennyezés mértékéhez	6 kV	Névleges lökőfeszültség a III/2 túlfeszültség osztályhoz / szennyezés mértékéhez	6 kV
Névleges lökőfeszültség a III/3 túlfeszültség osztályhoz / szennyeződés mértékéhez	6 kV	Rövid idejű határáram ellenállás	3 x 1, 420 A-rel

### Csomagolás

Csomagolás	Doboz	VPE hosszúság	338.00 mm
VPE szélesség	130.00 mm	VPE magasság	33.00 mm

### UL 1059 névleges adatok

Intézet (cURus)	CURUS	Tanúsítvány száma (cURus)	E60693
Névleges feszültség (B felhasználási csoport / UL 1059)	300 V	Névleges feszültség (C felhasználási csoport / UL 1059)	300 V
Névleges feszültség (D felhasználási csoport / UL 1059)	600 V	Névleges áram (B felhasználási csoport/ UL 1059)	33 A
Névleges áram (C felhasználási csoport/ UL 1059)	33 A	Névleges áram (D felhasználási csoport/ UL 1059)	5 A
Kúszóáramút, min.	9.6 mm	Térköz, min. (UL 1059)	6.9 mm
Hivatkozás a tanúsítási értékekre	A megadott adatok maximális értékek - lásd a tanúsítványt.		

### Műszaki adatok – hibrid

Pitch in mm (hibrid)	névleges	3.81 mm	
	Hybrid component	Signal	
Pitch in mm (Signal)	3.81 mm		
Pitch in inch (hibrid)	névleges	0.15 inch	
	Hybrid component	Signal	
Pitch in inches (Signal)	0.15 inch		
Pole count (hibrid)	névleges	4	
	Hybrid component	Signal	
Number of poles (Signal)	4		
Number of solder pins per pole (hibrid)	Hybrid component	Signal	
	névleges	1	
Number of solder pins per pole (Signal)	1		
Solder pin dimensions (hibrid)	Forrasztótüske méretei	0,8 x 0,8 mm	
	Hybrid component	Signal	
Solder pin dimensions (Signal)	0.8 x 0.8 mm		
Solder pin dimensions = d tolerance (hibrid)	Forrasztótüske méretei=d Tűrés	Alsó tűréshatár előtaggal (a minimumot mutatja meg)	-0,03
		Felső tűréshatár előtaggal (a maximumot mutatja meg)	+0,01

## SV-SMT 7.62HP/05/270MSF2 SC/4 2.6SN BX

**Weidmüller Interface GmbH & Co. KG**  
 Klingenbergstraße 26  
 D-32758 Detmold  
 Germany

www.weidmueller.com

### Műszaki adatok

		Tűrés, egység	mm
	Hybrid component	Signal	
Solder pin dimensions = d tolerance (Signal)	-0,03 / +0,01 mm		
Diameter of solder eyelet (hybrid)	Hybrid component	Signal	
	névleges	1.3 mm	
PCB hole diameter (Signal)	1.3 mm		
Tolerance of the diameter of the solder eyelet (hybrid)	Hybrid component	Signal	
	Forrasztószem lyukátmérő tűrés (D)	± 0,1 mm	
PCB hole diameter tolerance (Signal)	± 0.1 mm		
L2, mm	3.81 mm		
L2, inch	0.150 "		
Number of rows (hybrid)	Hybrid component	Signal	
Number of rows (Signal)	2		
Contact material (hybrid)	Hybrid component	Signal	
	Érintkező anyaga	CuMg	
Contact material (Signal)	CuMg		
Contact surface (hybrid)	Hybrid component	Signal	
	Érintkező felület	ónozott	
Contact surface (Signal)	tinned		
Layer structure of the solder connection (hybrid)	Forrasztott csatlakozás rétegszerkezete	Anyag	Ni
		Rétegvastagság	min. 1 μ max. 3 μ
		Anyag	Sn
		Rétegvastagság	min. 4 μ max. 8 μ
	Hybrid component	Signal	
Layer structure of the solder connection (Signal)	1-3 μ Ni / 4-8 μ Sn		
Layer structure of the plug contact (hybrid)	Dugaszolható csatlakozás rétegszerkezete	Anyag	Ni
		Rétegvastagság	min. 1 μ max. 3 μ
		Anyag	Sn
		Rétegvastagság	min. 4 μ max. 8 μ
	Hybrid component	Signal	
Layer structure of the plug contact (Signal)	1-3 μ Ni / 4-8 μ Sn		
Névleges feszültség túlfeszültségű osztály/II/2. szennyezés súlyossága (hibrid)	Hybrid component	Signal	
	névleges	320 V	
Rated voltage for overvoltage class/pollution severity level II/2 (Signal)	320 V		
Névleges feszültség túlfeszültségű osztály/III/2. szennyezés súlyossága (hibrid)	Hybrid component	Signal	
	névleges	160 V	
Rated voltage for overvoltage class/pollution severity level III/2 (Signal)	160 V		
Névleges feszültség túlfeszültségű osztály/III/3. szennyezés súlyossága (hibrid)	Hybrid component	Signal	
	névleges	160 V	
Rated voltage for overvoltage class/pollution severity level III/3 (Signal)	160 V		
Rated impulse voltage for overvoltage class / pollution severity level II/2 (hybrid)	Hybrid component	Signal	
	névleges	2.5 kV	
Rated impulse voltage for overvoltage class/pollution severity level II/2 (Signal)	2.5 kV		
Rated impulse voltage for overvoltage class / pollution severity level III/2 (hybrid)	Hybrid component	Signal	
	névleges	2.5 kV	

## SV-SMT 7.62HP/05/270MSF2 SC/4 2.6SN BX

**Weidmüller Interface GmbH & Co. KG**  
 Klingenbergstraße 26  
 D-32758 Detmold  
 Germany

www.weidmueller.com

### Műszaki adatok

Rated impulse voltage for overvoltage class/pollution severity level III/2 (Signal)	2.5 kV	
Rated impulse voltage for overvoltage class / pollution severity level III/3 (hybrid)	Hybrid component	Signal
	névleges	2.5 kV
Rated impulse voltage for overvoltage class/pollution severity level III/3 (Signal)	2.5 kV	
Short-time withstand current capacity (hybrid)	Rövid idejű határáram ellenállás	3 x 1s mit 80 A
	Hybrid component	Signal
Short-time withstand current resistance (Signal)	3 x 1s with 80 A	
Creepage distance (hybrid)	Hybrid component	Signal
	min.	4.38 mm
Clearance distance (hybrid)	Hybrid component	Signal
	min.	3.6 mm
Névleges feszültség (B felhasználási csoport / CSA) (hibrid)	Hybrid component	Signal
	névleges	300 V
Névleges feszültség (B felhasználási csoport / CSA) (jel)	300 V	
Névleges feszültség (C felhasználási csoport / CSA) (hibrid)	Hybrid component	Signal
	névleges	50 V
Névleges feszültség (C felhasználási csoport / CSA) (jel)	50 V	
Névleges áram (B felhasználási csoport / CSA) (hibrid)	Hybrid component	Signal
	névleges	9 A
Névleges áram (B felhasználási csoport / 9 A CSA) (jel)		
Névleges áram (C felhasználási csoport / CSA) (hibrid)	Hybrid component	Signal
	névleges	9 A
Névleges áram (C felhasználási csoport / 9 A CSA) (jel)		
Névleges áram (D felhasználási csoport / CSA) (hibrid)	Hybrid component	Signal
	névleges	9 A
Névleges feszültség (D felhasználási csoport / CSA) (jel)	9 A	
Névleges feszültség (B felhasználási csoport / UL 1059) (hibrid)	Hybrid component	Signal
	névleges	300 V
Névleges feszültség (B felhasználási csoport / UL 1059) (jel)	300 V	
Névleges feszültség (C felhasználási csoport / UL 1059) (hibrid)	Hybrid component	Signal
	névleges	50 V
Névleges feszültség (C felhasználási csoport / UL 1059) (jel)	50 V	
Névleges feszültség (D felhasználási csoport / UL 1059) (hibrid)	Hybrid component	Signal
	névleges	300 V
Névleges feszültség (D felhasználási csoport / UL 1059) (jel)	300 V	
Névleges áram (B felhasználási csoport / UL 1059) (hibrid)	Hybrid component	Signal
	névleges	5 A
Névleges áram (B felhasználási csoport / 5 A UL 1059) (jel)		
Névleges áram (C felhasználási csoport / UL 1059) (hibrid)	Hybrid component	Signal
	névleges	5 A
Névleges áram (C felhasználási csoport / 5 A UL 1059) (jel)		
Névleges áram (D felhasználási csoport / UL 1059) (hibrid)	Hybrid component	Signal

**SV-SMT 7.62HP/05/270MSF2 SC/4 2.6SN BX**

**Weidmüller Interface GmbH & Co. KG**  
 Klingenbergstraße 26  
 D-32758 Detmold  
 Germany

www.weidmueller.com

**Műszaki adatok**
**Fontos megjegyzés**

IPC megfelelés	A termékek fejlesztése, gyártása és szállítása a nemzetközileg elismert IPC-A-610 szabvány „megengedhető” kategóriája szerint történt. A termékekkel kapcsolatos további követelményeket kérésre kiértékeljük.
Megjegyzések	<ul style="list-style-type: none"> <li>• Technical specifications refer to the power contacts</li> <li>• Technical data of signal contacts: 50V / 5A, stripping length 8mm</li> <li>• Rated current related to rated cross-section &amp; min. No. of poles.</li> <li>• Specifications of diagram: P1=7.62 mm; P2=3.81 mm</li> <li>• Rated data refer only to the component itself. Clearance and creepage distances to other components are to be designed in accordance with the relevant application standards.</li> <li>• MFX and MSFX: X= Position of the middle flange e.g. MF2, MSF3</li> <li>• In accordance with IEC 61984, OMNIMATE-connectors are connectors without breaking capacity (COC). During designated use, connectors are not allowed to be engaged or disengaged when live or under load</li> <li>• Long term storage of the product with average temperature of 50 °C and maximum humidity 70%, 36 months</li> </ul>

**Besorolások**

ETIM 8.0	EC002637	ETIM 9.0	EC002637
ETIM 10.0	EC002637	ECLASS 14.0	27-46-03-01
ECLASS 15.0	27-46-03-01		

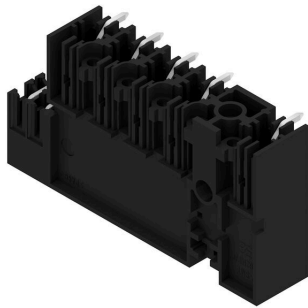
SV-SMT 7.62HP/05/270MSF2 SC/4 2.6SN BX

Weidmüller Interface GmbH & Co. KG  
Klingenbergstraße 26  
D-32758 Detmold  
Germany

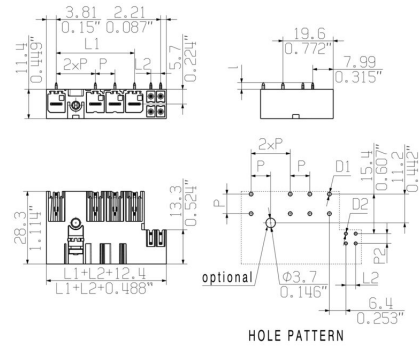
Rajzok

www.weidmueller.com

Product image



Dimensional drawing



## SV-SMT 7.62HP/05/270MSF2 SC/4 2.6SN BX

Weidmüller Interface GmbH & Co. KG  
Klingenbergstraße 26  
D-32758 Detmold  
Germany

www.weidmueller.com

## Tartozékok

## Kódoló elemek



Dugaszolható csatlakozók a teljesítmény-elektronikához - a korszerű hajtástechnológiákhoz tervezve, pl. motorindítók, frekvenciaátalakítók és szervovezérlők. Az OMNIMATE Power új szabványt teremt – a megnövelt biztonsággal és az innovatív megoldásokkal, mint például a dugaszolható árnyékolás, az integrált jelérintkezők és a félkezes kezelés.

A három termékcsalád további előnyöket is kínál:

- Alkalmazás-orientált méretezhetőség: a kompakt 4 mm<sup>2</sup>-es, 29 A (IEC) vagy 20 A (UL)-ig használható csatlakozótól, vagy a robusztus 16 mm<sup>2</sup>-es, 76 A (IEC) vagy 54 A (UL)-ig használható csatlakozóig.
- Korlátlan használhatóság akár 1 000 V (IEC) / 600 V (UL) áramig
- Változatos, az alkalmazásokhoz optimalizált felszerelési megoldások

A mi szolgáltatásunk:

egyedi csatlakozóit tervezze meg egyszerűen a termékkonfigurátorral.

## Általános rendelési adatok

Típus	BV/SV 7.62HP KO	Változat
Rendelési szám	<a href="#">1937590000</a>	NYÁK dugaszoló csatlakozó, Tartozékok, Kódoló elem, fekete,
GTIN (EAN)	4032248608881	Pólusszám: 1
Qty.	50 ST	