

WS-A 8/16 MM WS

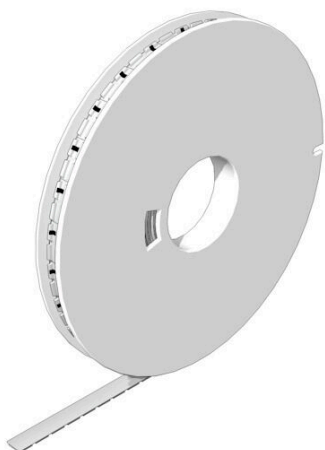
Weidmüller Interface GmbH & Co. KG

Klingenbergstraße 26

D-32758 Detmold

Germany

www.weidmueller.com



WS/ DEK

A MultiMark sorkapocsjelölők kétkomponensű, innovatív összetételű anyagot használnak. A jelölő kemény alakkontúrja biztonságosan a helyére pattan a csatlakozón. Az elasztikus felület egyszerűvé teszi a jelölő felszerelését. Ez a speciális lyuggatott anyag lehetővé teszi a szalagok kinyújtását, így alkalmazkodva a kisebb méretbeli különbségekhez, melyek összeadódnak, különösen hosszú sorkapocs-tömböknél. További előny: A felületi anyag kiváló nyomtathatósága garantálja a tartós és kopásálló címkézést. A nyomtató 300 dpi felbontásának köszönhetően a felirat könnyen olvasható.

A MultiMark előnyei:

- Kompatibilis a W, Z, P és SAK sorozatú sorkapocsokkal
- Szilárd megtartás és tartós nyomtatás
- A folytonos szalagokkal időt takaríthat meg a felszerelésnél
- Az innovatív kompozit anyagnak köszönhetően egyszerű felszerelés
- Hely a többsoros nyomtatáshoz

Általános rendelési adatok

Változat	WS, Sorkapocs jelölő, 8 x 16 mm, Weidmueller, fehér
Rendelési szám	2619910000
Típus	WS-A 8/16 MM WS
GTIN (EAN)	4050118626179
Qty.	200 Darab

Műszaki adatok

Tanúsítványok

ROHS	Megfelel
------	----------

Méretek és tömegek

Magasság	8 mm	Magasság (coll)	0.315 inch
Szélesség	16 mm	Szélesség (coll)	0.6299 inch
Nettó tömeg	0.23 g		

Hőmérsékletek

Üzemi hőmérsékleti tartomány	-50...90 °C
------------------------------	-------------

Termékek környezetvédelmi megfelelése

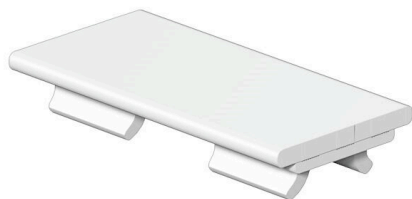
RoHS megfeleléségi állapot	Megfelel, kivétel nélkül
REACH SVHC	Nincs 0,1 tömeg% feletti SVHC

Általános adatok

Változat	halogénmentes	Szélesség	16 mm
UL 94 éghetőségi osztály	V-2	Üzemi hőmérsékleti tartomány, max.	90 °C
Üzemi hőmérsékleti tartomány, min.	-50 °C	Szín	fehér
Halogén	Nem	Alapanyag	PC-ABS, TPU
Nyomtatott karakterek	üres	Címkevezető mérete	7 x 15.5 mm
kompatibilis nyomtató	THM MULTIMARK , THM MULTIMARK PLUS	Üzemi hőmérsékleti tartomány	-50...90 °C
Alkalmazás/gyártó	Weidmueller		

Besorolások

ETIM 8.0	EC000761	ETIM 9.0	EC000761
ETIM 10.0	EC000761	ECLASS 14.0	27-28-11-01
ECLASS 15.0	27-28-11-01		



WS-A 8/16 MM WS

Weidmüller Interface GmbH & Co. KG
Klingenbergstraße 26
D-32758 Detmold
Germany

www.weidmueller.com

Tartozékok

Tintaszalagok



Ezek a nyomtatók a hőnyomtató-technológiának köszönhetően kiváló minőségben nyomtatnak. A különböző anyagok és a Windows-alapú felhasználóbarát nyomtatási rendszer minden jelölést optimalizál.

Általános rendelési adatok

Típus	RIBBON MM-TB 25/360 SW	Változat
Rendelési szám	2005090000	Festékszalag
GTIN (EAN)	4050118390216	
Qty.	1 ST	

THM MULTIMARK



Ezek a nyomtatók a hőnyomtató-technológiának köszönhetően kiváló minőségben nyomtatnak. A különböző anyagok és a Windows-alapú felhasználóbarát nyomtatási rendszer minden jelölést optimalizál.

Általános rendelési adatok

Típus	MULTIMARK ROLLER TB	Változat
Rendelési szám	2438500000	
GTIN (EAN)	4050118498721	
Qty.	1 ST	

THM MULTIMARK PLUS



Ezek a nyomtatók a hőnyomtató-technológiának köszönhetően kiváló minőségben nyomtatnak. A különböző anyagok és a Windows-alapú felhasználóbarát nyomtatási rendszer minden jelölést optimalizál.

Tartozékok**Általános rendelési adatok**

Típus	MULTIMARK PLUS ROLLER TB	Változat
Rendelési szám	2661600000	
GTIN (EAN)	4050118681246	
Qty.	1 ST	