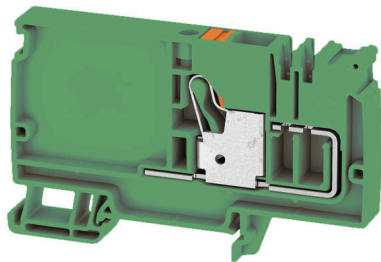


**AAP12 10 LO GN/OR**

**Weidmüller Interface GmbH & Co. KG**  
Klingenbergstraße 26  
D-32758 Detmold  
Germany

www.weidmuller.com

**Product image**

Egyedülálló moduláris koncepció, amely bármilyen géptípussal használható. Az AAP potenciáelosztó sorkapcsok az egységes kialakításnak és a két lehetséges konstrukciónak (váltakozó vagy csoportos) köszönhetik sikerüket. A vezérlőfeszültség-elosztás csoportosított struktúrájában a potenciálok a különböző sorkapcsokon helyezkednek el, így alkotva teljes potenciálblokkokat.

**Általános rendelési adatok**

Változat	Tápkapocs, PUSH IN, 10 mm <sup>2</sup> , 800 V, 57 A, zöld
Rendelési szám	<a href="#">2619410000</a>
Típus	AAP12 10 LO GN/OR
GTIN (EAN)	4050118623123
Qty.	20 Darab

## Műszaki adatok

## Tanúsítványok

Jóváhagyások



ROHS Megfelel

## Méreték és tömegek

Mélység	53.5 mm	Mélység (coll)	2.1063 inch
Magasság	89 mm	Magasság (coll)	3.5039 inch
Szélesség	10 mm	Szélesség (coll)	0.3937 inch
Nettó tömeg	25.34 g		

## Hőmérsékletek

Tárolási hőmérséklet	-25 °C...55 °C	Ambient temperature	-5 °C...40 °C
Folyamatos üzemi hőmérséklet., min.	-60 °C	Folyamatos üzemi hőmérséklet., max.	130 °C

## Termékek környezetvédelmi megfelelése

RoHS megfelelési állapot	Megfelel, kivétel nélkül
REACH SVHC	Nincs 0,1 tömeg% feletti SVHC

## PT OKIECEX/ATEX névleges adat

Tanúsítvány száma (ATEX)	TUEV17ATEX8030U	Tanúsítvány száma (IECEX)	IECEXTUR17.0015U
Max. feszültség (ATEX)	690 V	Áram (ATEX)	45 A
Vezetékkeresztmetszet, max. (ATEX)	10 mm <sup>2</sup>	Max. feszültség (IECEX)	690 V
Áram (IECEX)	45 A	Vezetékkeresztmetszet, max. (IECEX)	10 mm <sup>2</sup>
EN 60079-7 jelölés	Ex ec II C Gc	2014/34/EU címke	II 2 G D

## Anyag adatok

Alapanyag	Wemid	Szín	zöld
A működési elemek színe	narancssárga	UL 94 éghetőségi osztály	V-0

## Rendszer specifikációk

Véglap szükséges	Igen	Szintek száma	1
Rögzítési pontok száma szintenként	1	Keresztkötött szintek belül	Nem
Tartósín	TS 35	N funkció	Nem
PE működés	Nem	PEN funkció	Nem

## CSA névleges adatok

Vezeték keresztmetszet, max. (CSA)	6 AWG	C feszültség nagyság (CSA)	600 V
C áram nagyság (CSA)	51 A	Tanúsítvány száma (CSA)	200039-70089609
B feszültség nagyság (CSA)	600 V	B áram nagyság (CSA)	51 A
D feszültség nagyság (CSA)	600 V	D áram nagyság (CSA)	5 A
Vezeték keresztmetszet, min. (CSA)	20 AWG		

## Műszaki adatok

## Kiegészítő műszaki adatok

Felpattintható	Igen	Rögzítés típusa	TS 35
Robbanásbiztonság szempontjából bevizsgált változat	Igen	Felszerelés típusa	TS 35

## Névleges adatok

Névleges keresztmetszet	10 mm <sup>2</sup>	Névleges feszültség	800 V
Névleges feszültség a szomszédos kapcsolókra vonatkozóan	800 V	Névleges DC feszültség	800 V
Névleges áram	57 A	Áram maximum vezetékknál	57 A
Szabványok	IEC 60947-7-1 szerint	Fajlagos ellenállás az IEC 60947-7-x szerint	0.56 mΩ
Teljesítményvesztés az IEC 60947-7-x szerint	1.82 W	Túlfeszültség kategória	III
Szennyezés súlyossága	3		

## Rögzíthető vezetékek (kiegészítő csatlakozás)

Csatlakozás típusa, kiegészítő csatlakozás	PUSH IN
--	---------

## Rögzíthető vezetékek (névleges csatlakozás)

Vezeték csatlakozási keresztmetszet AWG, max.	AWG 6
Csatlakozási irány	felső
Csupaszolási hossz	18 mm
Csatlakozás típusa	PUSH IN
Csatlakozások száma	1
Rögzítési tartomány, névleges csatlakozás, max.	16 mm <sup>2</sup>
Rögzítési tartomány, névleges csatlakozás, min.	0.5 mm <sup>2</sup>
Vezeték csatlakozási keresztmetszet AWG, min.	AWG 20
Vezeték csatlakozási keresztmetszet, finomsodratú, érvéghüvelyekkel és műanyag gallérokcal DIN 46228/4, névleges csatlakozás, max.	10 mm <sup>2</sup>
Keresztmetszet csatlakoztatott vezetékhez, finomsodratú, érvéghüvelyekkel és műanyag gallérokcal DIN 46228/4, névleges csatlakozás, min.	0.5 mm <sup>2</sup>
Vezeték csatlakozási keresztmetszet, finomsodratú, érvéghüvelyekkel DIN 46228/1, névleges csatlakozás, max.	10 mm <sup>2</sup>
Vezeték csatlakozás keresztmetszet, finomsodratú, érvéghüvelyekkel DIN 46228/1, névleges csatlakozás, min.	0.5 mm <sup>2</sup>
Vezeték csatlakozási keresztmetszet, finomsodratú, max.	10 mm <sup>2</sup>
Vezeték csatlakozási keresztmetszet, finomsodratú, min.	0.5 mm <sup>2</sup>
Vezeték csatlakozási keresztmetszet, többeres, névleges csatlakozás, max.	16 mm <sup>2</sup>
Vezeték csatlakozási keresztmetszet, többeres, névleges csatlakozás, min.	0.5 mm <sup>2</sup>
Iker érvéghüvelyek, max.	4 mm <sup>2</sup>

## AAP12 10 LO GN/OR

**Weidmüller Interface GmbH & Co. KG**  
 Klingenbergstraße 26  
 D-32758 Detmold  
 Germany

www.weidmueller.com

## Műszaki adatok

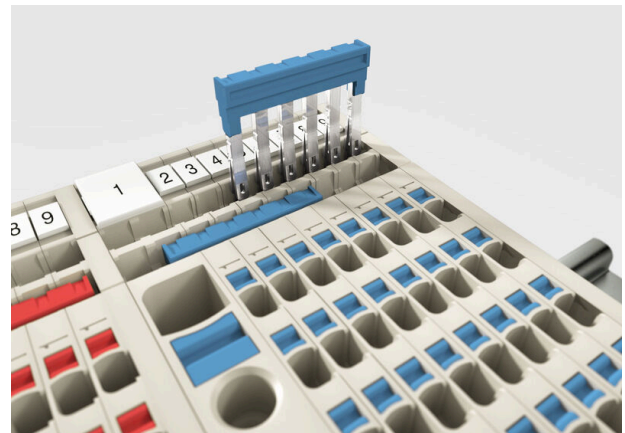
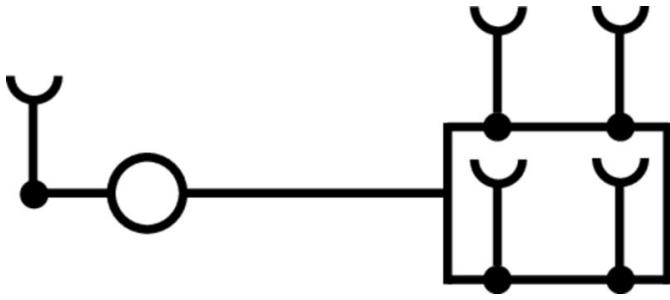
Iker-érvéghüvelyek, min.	0.5 mm <sup>2</sup>			
Vezetékcsatlakozás keresztmetszete, tömör ér, max. névleges csatlakozás	10 mm <sup>2</sup>			
Vezetékcsatlakozás keresztmetszete, tömör ér, min. névleges csatlakozás	0.5 mm <sup>2</sup>			
Finomsodratú, max. (névleges csatlakozás)	16 mm <sup>2</sup>			
Műanyag galléros érvéghüvely csőhossza DIN 46228/4	Tube length	min.	18 mm	
	Vezetékcsatlakozás keresztmetszete	min.	1.5 mm <sup>2</sup>	
		max.	4 mm <sup>2</sup>	
	Tube length	min.	12 mm	
		max.	18 mm	
	Vezetékcsatlakozás keresztmetszete	min.	6 mm <sup>2</sup>	
max.		10 mm <sup>2</sup>		
Tube length for twin wire-end ferrule	Tube length	névleges	18 mm	
	Vezetékcsatlakozás keresztmetszete	min.	0.75 mm <sup>2</sup>	
		max.	1 mm <sup>2</sup>	
	Tube length	min.	12 mm	
		max.	18 mm	
	Vezetékcsatlakozás keresztmetszete	min.	1.5 mm <sup>2</sup>	
max.		4 mm <sup>2</sup>		
Műanyag gallér nélküli érvéghüvely csőhossza DIN 46228/1	Tube length	névleges	18 mm	
	Vezetékcsatlakozás keresztmetszete	min.	1.5 mm <sup>2</sup>	
		max.	10 mm <sup>2</sup>	

## Általános

Vezeték csatlakozási keresztmetszet AWG, max.	AWG 6	Vezeték csatlakozási keresztmetszet AWG, min.	AWG 20
Szabványok	IEC 60947-7-1 szerint	Tartósín	TS 35

## Besorolások

ETIM 8.0	EC000897	ETIM 9.0	EC000897
ETIM 10.0	EC000897	ECLASS 14.0	27-25-01-01
ECLASS 15.0	27-25-01-01		



## Tartozékok

## Jelölőtartó



A jelölőtartó lehetőséget kínál további, 5 vagy 5,1 mm beosztású standard jelölők beszerelésére. A sarkított tartók opcionálisan összekapcsolhatók, és a Klippon® Connect moduláris sorkapcsok valamennyi standard jelölőcsatornájába beszerelhetők. A szerelési jelölők típusa a rendeltetési jelöléshordozó adott tartozékai alatt található meg.

## Általános rendelési adatok

Típus	BZT 1 WS 10/5	Változat
Rendelési szám	<a href="#">1805490000</a>	Tartozékok, Jelölőtartó
GTIN (EAN)	4032248270231	
Qty.	100 ST	
Típus	BZT 1 ZA WS 10/5	Változat
Rendelési szám	<a href="#">1805520000</a>	Tartozékok, Jelölőtartó
GTIN (EAN)	4032248270248	
Qty.	100 ST	

## Véglapok és elválasztólapok



Az elválasztólapok és a zárólemezek a sorkapocsblokkok alapvető tartozékai. Az elválasztólapok optikai és elektromos leválasztást biztosítanak a különböző potenciálok és funkcionális csoportok között, fokozva a biztonságot és átlátható elrendezést teremtve a kapcsolószekrényben. A zárólemezek oldalt lezárják a sorkapocsblokk sort, védelmet nyújtanak az aktív részekkel való érintkezés ellen, és biztosítják a tiszta, stabil lezárást. Mindkét komponens pontosan illeszkedik az adott Weidmüller sorkapocsblokk gyártási sorozathoz, hozzájárulva a biztonságos, szabványos és professzionális huzalozás.

## Általános rendelési adatok

Típus	APP 3	Változat
Rendelési szám	<a href="#">2489100000</a>	A-sorozat, Elválasztó lemezzel
GTIN (EAN)	4050118499315	
Qty.	50 ST	

## AAP12 10 LO GN/OR

Weidmüller Interface GmbH & Co. KG  
Klingenbergstraße 26  
D-32758 Detmold  
Germany

www.weidmueller.com

## Tartozékok

## Figyelmeztető takaróburkolat



Villámmal ellátott figyelmeztetések növelik az emberek és gépek biztonságát. Ezeket akkor használják, amikor a külső feszültséget jelezni kell az alkalmazás során.

## Általános rendelési adatok

Típus	AAM 10 YE FLASH	Változat
Rendelési szám	<a href="#">2635580000</a>	A-sorozat, Sorkapocs jelölő, 14 x 10 mm, sárga
GTIN (EAN)	4050118674521	
Qty.	40 ST	

## Végbak



A Weidmüller termékválasztékában vannak végbakok, amelyek garantálják az állandó, megbízható rögzítést a kapocsín és megakadályozzák az elcsúszást. Rendelkezésre állnak csavaros és csavarok nélküli változatok is. A végbakokon jelölési opciók vannak, akár csoportos jelölések részére is, valamint van rajta egy vizsgálódugó tartó is.

## Általános rendelési adatok

Típus	AEB 35 SCL/1 V0	Változat
Rendelési szám	<a href="#">2661280000</a>	A-sorozat, Végbak
GTIN (EAN)	4050118702163	
Qty.	20 ST	
Típus	AEB 35 SCL/1 V0 BK	Változat
Rendelési szám	<a href="#">2661300000</a>	A-sorozat, Végbak
GTIN (EAN)	4050118702187	
Qty.	20 ST	
Típus	AEB 35 SCL/1 V0 GY	Változat
Rendelési szám	<a href="#">2661290000</a>	A-sorozat, Végbak
GTIN (EAN)	4050118702170	
Qty.	20 ST	

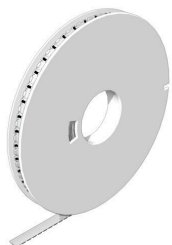
## AAP12 10 LO GN/OR

Weidmüller Interface GmbH & Co. KG  
Klingenbergstraße 26  
D-32758 Detmold  
Germany

www.weidmueller.com

## Tartozékok

## WS 8/10



## WS/ DEK

A MultiMark sorkapocsjelölők kétkomponensű, innovatív összetételű anyagot használnak. A jelölő kemény alakkontúrja biztonságosan a helyére pattan a csatlakozón. Az elasztikus felület egyszerűvé teszi a jelölő felszerelését. Ez a speciális lyuggatott anyag lehetővé teszi a szalagok kinyújtását, így alkalmazkodva a kisebb méretbeli különbségekhez, melyek összeadódnak, különösen hosszú sorkapocs-tömböknél. További előny: A felületi anyag kiváló nyomtathatósága garantálja a tartós és kopásálló címkézést. A nyomtató 300 dpi felbontásának köszönhetően a felirat könnyen olvasható.

## A MultiMark előnyei:

- Kompatibilis a W, Z, P és SAK sorozatú sorkapcsokkal
- Szilárd megtartás és tartós nyomtatás
- A folytonos szalagokkal időt takaríthat meg a felszerelésnél
- Az innovatív kompozit anyagnak köszönhetően egyszerű felszerelés
- Hely a többsoros nyomtatáshoz

## Általános rendelési adatok

Típus	WS-A 8/10 MM WS	Változat
Rendelési szám	<a href="#">2619890000</a>	WS, Sorkapocs jelölő, 8 x 10 mm, Weidmueller, fehér
GTIN (EAN)	4050118626193	
Qty.	350 ST	

## Lapos csavarhúzó



VDE-szigetelésű csavarhúzó készletek, max. 1000 V AC és 1500 V DC feszültség alatt álló alkatrészekhez, DIN EN 60900. IEC 900. Minden darab „GS Safety” bevizsgálással. A vágókés edzett, magas minőségű króm-vanádium-molibdén acélból készült, kékeszürke bevonattal.

## Általános rendelési adatok

Típus	SDIS SLIM 0.6X3.5X100	Változat
Rendelési szám	<a href="#">2749610000</a>	Szerelőszerszám, Kés szélessége (B): 3.5 mm, Kés hossza: 100 mm, Kés vastagsága (A): 0.6 mm
GTIN (EAN)	4050118896350	
Qty.	1 ST	

## Tartozékok

## Plus



A dekafix (DEK) jelölő univerzálisan használható minden vezetékhez és dugaszolható csatlakozóhoz, valamint elektronikus szerelvényekhez. A rendszer ideális rövid számsorokhoz, és nagy számú készen nyomtatott jelölőt is tartalmaz.

Csíkok egy lépéses, gyors felszereléshez. A nyomtatás könnyen olvasható, kontrasztos, és négy szélességben kapható.

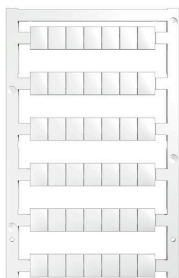
- Használatra kész jelölők nagy választéka
- Csíkok gyors felszereléshez
- Csatlakozójelölők, minden Weidmüller-kábelcsatlakozóhoz alkalmazhatók
- Kaphatók üres MultiCard formátumban, vagy standard nyomtatással

Egyedi nyomtatáshoz: Kérjük, küldje el az M-Print PRO vagy M-Print PRO Online (telepítés nélkül) jelölőszoftverünk fájlját a címkézési előírásokkal.

## Általános rendelési adatok

Típus	DEK 5/5 PLUS MC NE WS	Változat
Rendelési szám	<a href="#">1854490000</a>	Dekafix, Sorkapocs jelölő, 5 x 5 mm, Raszter mm-ben (P): 5.00 Weidmueller, fehér
GTIN (EAN)	4032248393596	
Qty.	1000 ST	
Típus	DEK 5/8 PLUS MC NE WS	Változat
Rendelési szám	<a href="#">1046350000</a>	Dekafix, Sorkapocs jelölő, 5 x 8 mm, Raszter mm-ben (P): 8.00 Weidmueller, fehér
GTIN (EAN)	4032248782055	
Qty.	800 ST	

## Üres



A WS jelölők tökéletesen illeszkednek a W sorozatú csatlakozókhoz. Rendszerkompatibilitásuknak köszönhetően a WS címkék az I-sorozattal és a Z-sorozattal is használhatók. A nagy jelölőfelületek nem csak hosszú karakterláncokat engednek meg, hanem többsoros szöveget is.

A WS jelölők ideálisan használhatók hosszú, egyedi karakterláncokhoz. A már bevált MultiCard formátumnak köszönhetően lehetséges a nyomtatás a PrintJet CONNECT nyomtatóval vagy Plotterrel.

- Sávokba, vagy egyedileg rögzíthető
- A gyakorlatban már bizonyított MultiCard formátumú jelölők

Egyedi nyomtatáshoz: Kérjük, küldje el az M-Print PRO vagy M-Print PRO Online (telepítés nélkül) jelölőszoftverünk fájlját a címkézési előírásokkal.

## AAP12 10 LO GN/OR

Weidmüller Interface GmbH & Co. KG  
Klingenbergstraße 26  
D-32758 Detmold  
Germany

www.weidmueller.com

## Tartozékok

## Általános rendelési adatok

Típus	WS 10/8 PLUS MC NE WS	Változat
Rendelési szám	<a href="#">1905950000</a>	WS, Sorkapocs jelölő, 10 x 8 mm, Raszter mm-ben (P): 8.00
GTIN (EAN)	4032248528103	Weidmueller, fehér
Qty.	420 ST	

## Tesztadapter és tesztaljzatok



Az adapterek és teszt dugók a sorkapcsok és a vizsgálóberendezések közötti elektromos csatlakozáshoz használatosak. Így elektromos érintkezés hozható létre vezetékhez állapottban, és a mérések könnyen elvégezhetők.

## Általános rendelési adatok

Típus	FZS 2/4 RT/80 SAKT4	Változat
Rendelési szám	<a href="#">1276300000</a>	Dugasz (kapocs), Dugaszolható csatlakozás, 2 mm <sup>2</sup> , Csatlakozások száma: 2, Pólusszám: 1, Szélesség: 9 mm
GTIN (EAN)	4008190026080	
Qty.	20 ST	