

ACT20P-CI-2CO-OLP-P

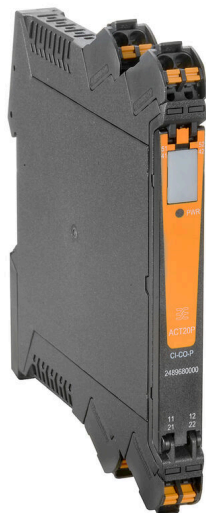
Weidmüller Interface GmbH & Co. KG

Klingenbergstraße 26

D-32758 Detmold

Germany

www.weidmueller.com



ACT20P: A rugalmas megoldás

- Precíz és rendkívül praktikus jelátalakítók
- A kioldókarok megkönnyítik a kezelést

Általános rendelési adatok

Változat	Passzív leválasztó, Input : 4-20 mA, Output : 2 x 4-20 mA, (loop powered), Jelelosztó, Kimeneti áramhurokból táplált
Rendelési szám	2619390000
Típus	ACT20P-CI-2CO-OLP-P
GTIN (EAN)	4050118622904
Qty.	1 Darab

ACT20P-CI-2CO-OLP-P

Weidmüller Interface GmbH & Co. KG
Klingenbergstraße 26
D-32758 Detmold
Germany

www.weidmueller.com

Műszaki adatok

Tanúsítványok

Jóváhagyások



ROHS Megfelel

Méretetek és tömegek

Mélység	114 mm	Mélység (coll)	4.4882 inch
Magasság	127.1 mm	Magasság (coll)	5.0039 inch
Szélesség	12.5 mm	Szélesség (coll)	0.4921 inch
Nettó tömeg	140 g		

Hőmérsékletek

Tárolási hőmérséklet	-40 °C...85 °C	Üzemi hőmérséklet	-20 °C...60 °C
Páratartalom üzemi hőmérsékleten	0...95% (páralecsapódás nem megengedett)	Páratartalom	5...95% páralecsapódás nem megengedett

Meghibásodási valószínűség

SIL az IEC 61508 szerint Egyik sem

Termékek környezetvédelmi megfelelése

RoHS megfelelési állapot	Megfelel, kivétellel
RoHS alóli kivétel (ha van/ismert ilyen)	7a, 7cl
REACH SVHC	Lead 7439-92-1
SCIP	2f6dd957-421a-46db-a0c2-cf1609156924

Bemenet

Szenzor	4-vezetékes érzékelő (saját tápegységgel), Áramforrás	Bemenetek darabszáma	1
Bemenő áram	4...20mA	Feszültségesés, árambemenet	<3 V

Kimenet

Terhelő impedancia árama	$RL = (UB - 12 V) / 20 mA$ pl. 600 Ω 24 V-on	Típus	passzív, a csatlakoztatott vezérlő csak aktív lehet
Kimenő áram	4...20 mA, áramhurok táplálású		

Általános adatok

Pontosság	<0,1% a végértékre vonatkoztatva	Védelmi osztály	IP20
Tápfeszültség	kimeneti áramhurokkal, min. 12 V DC/ max. 30 V DC	Lépés válaszideje	≤ 2 ms
Tartósín	TS 35	A jeltovábbítás típusa a HART® szerint	változatlan
Névleges áramfelvétel	2 VA	Konfiguráció	nincs
Üzemi magasság	≤ 2000 m		

ACT20P-CI-2CO-OLP-P

Weidmüller Interface GmbH & Co. KG

Klingenbergstraße 26

D-32758 Detmold

Germany

www.weidmueller.com

Műszaki adatok

Szigetelések koordinálása

Lökőfeszültség	4 kV (1,2/50 µs)	EMC szabványok	EN 61326-1, EN 61000-6-2, EN 61000-6-4
Túlfeszültség kategória	III	Szigetelési feszültség	2 kV (Input /Output), 1 min, 50 Hz
Névleges feszültség	300 V		

Ex alkalmazások (ATEX) adatai

Jelölés	II 3 G Ex ec IIC T6 Gc	IECEX - gáz feliratozás	Ex ec IIC T6 Gc
---------	------------------------	-------------------------	-----------------

Csatlakozási adatok

Csatlakozás típusa	PUSH IN	Meghúzási nyomaték, min.	0.4 Nm
Meghúzási nyomaték, max.	0.6 Nm	Rögzítési tartomány, névleges csatlakozás	2.5 mm ²
Rögzítési tartomány, névleges csatlakozás, min.	0.5 mm ²	Rögzítési tartomány, névleges csatlakozás, max.	2.5 mm ²
Vezeték csatlakozási keresztmetszet AWG, min.	AWG 26	Vezeték csatlakozási keresztmetszet AWG, max.	AWG 14
Vezeték keresztmetszet, tömör, min.	0.5 mm ²	Vezeték keresztmetszet, tömör, max.	2.5 mm ²
Vezeték csatlakozási keresztmetszet, finomsodratú, min.	0.5 mm ²	Vezeték csatlakozási keresztmetszet, finomsodratú, max.	2.5 mm ²
Keresztmetszet csatlakoztatott vezetékhez, finomsodratú, érvéghüvelyekkel és műanyag gallérokkal DIN 46228/4, névleges csatlakozás, min.	0.2 mm ²	Vezeték csatlakozási keresztmetszet, finomsodratú, érvéghüvelyekkel és műanyag gallérokkal DIN 46228/4, névleges csatlakozás, max.	2.5 mm ²

Elem leírása

A termék leírása	Az ACT20P-CI-2CO-OLP-S rögzített passzív leválasztó standard analóg áramjeleket választ le. Az analóg bemeneti áramjelet lineárisan konvertálja és megkettőzi, így két galvanikusan leválasztott kimeneti áramjelet hoz létre. A készüléket a kimeneti áramhurok táplálja. Jellemzők • 3-utas galvanikus leválasztás a bemenet, az 1. kimenet és a 2. kimenet.
------------------	--

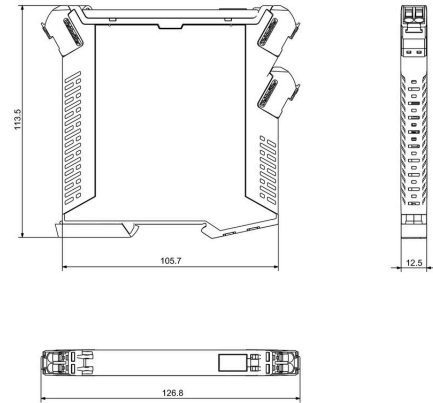
Besorolások

ETIM 8.0	EC002653	ETIM 9.0	EC002653
ETIM 10.0	EC002653	ECLASS 14.0	27-21-01-20
ECLASS 15.0	27-21-01-20		

Connection diagram



Méretrajz



PUSH IN technology



Tartozékok

Üres



Az ESG a bevált és tesztelt MultiCard formátumú jelölő számos ismert elektromos készülékhez. Az eredmény egy kiváló minőségű, kontrasztos készülékjelölő.

A Siemens, az ABB, a Beckhoff és számos más gyártó készülékeihez különböző típusok kaphatók.

Az előnyök áttekintése:

- általános célú címkék; öntapadós vagy felpattintható címkék, típustól függően,
- illesztett készülékekhez, pl. kismegszakítókhoz címkésínre pattintható ESG jelölőket szállítunk.
- Egyedi lézer-minőségű nyomtatás a műszaki jellemzőknek megfelelően

Egyedi nyomtatáshoz: Kérjük, küldje el az M-Print PRO vagy M-Print PRO Online (telepítés nélkül) jelölőszoftverünk fájlját a címkézési előírásokkal.

Általános rendelési adatok

Típus	ESG 8/13.5/43.3 SAI AU	Változat
Rendelési szám	1912130000	ESG, Készülékjelölők x 13.5 mm, PA 66, Szín: Áttetsző, dugaszolható
GTIN (EAN)	4032248541164	
Qty.	5 ST	
Típus	ESG 6.6/11 BHZ 5.00/02	Változat
Rendelési szám	1082490000	ESG, Készülékjelölők x 11 mm, PA 66, Szín: fehér, dugaszolható
GTIN (EAN)	4032248845330	
Qty.	200 ST	