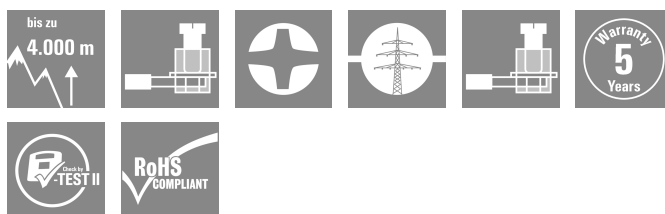


VPU AC I 3+1 440/25 LCF

Weidmüller Interface GmbH & Co. KG
 Klingenbergstraße 26
 D-32758 Detmold
 Germany

www.weidmuller.com



A Weidmüller VPU I (Type I), VPU II (Type II) és VPU III (Type III) túlfeszültség-levezetői hatékonyan csökkentik a tranziens túlfeszültségek által okozott zavarbecsatolást, méghozzá jelentősen az EN 60664-3 / DIN VDE 0110-3 szigetelés-koordinációs szabvány által előírt határértékek alá. Ez azt jelenti, hogy a teljes rendszer kevésbé kitéve a hibás működésnek. A levezetők technikai eszközök segítségével koordinálva vannak. Ez azt jelenti, hogy az I, II és III típusok csatlósmentesítésére nincs szükség. A levezetők tesztelése az IEC 61643-11 / DIN EN 61643-11 termékszabvány szerint történt, és az IEC 61643-12 / VDE 0675-6-12 és IEC 62305-4 / VDE 0185-4 szerinti rendszerekbe telepíthetők. Ez a villám- és túlfeszültség-levezető eszköz tápellátó rendszerekben is alkalmazható. A Weidmüller különböző hálózati feszültségtípusokhoz és feszültségekhez különböző termékeket kínál. Speciális I és II típusú védőeszköz áll rendelkezésre fotovoltaiikus alkalmazásokhoz.

Általános rendelési adatok

| | |
|----------------|--|
| Változat | Túlfeszültség-levezető, Kisfeszültség, Túlfeszültségvédelem, TN-C-S, TN-S, TT, IT, N-nel, IT, N nélkül |
| Rendelési szám | 2619240000 |
| Típus | VPU AC I 3+1 440/25 LCF |
| GTIN (EAN) | 4050118634662 |
| Qty. | 1 Darab |

VPU AC I 3+1 440/25 LCF

Weidmüller Interface GmbH & Co. KG

Klingenbergstraße 26

D-32758 Detmold

Germany

www.weidmueller.com

Műszaki adatok

Tanúsítványok

Jóváhagyások



ROHS

Megfelel

Méretetek és tömegek

| | | | |
|-------------|--------|------------------|-------------|
| Mélység | 93 mm | Mélység (coll) | 3.6614 inch |
| Magasság | 90 mm | Magasság (coll) | 3.5433 inch |
| Szélesség | 144 mm | Szélesség (coll) | 5.6693 inch |
| Nettó tömeg | 1137 g | | |

Hőmérsékletek

| | | | |
|----------------------|-----------------------|-------------------|----------------|
| Tárolási hőmérséklet | -40 °C...85 °C | Üzemi hőmérséklet | -40 °C...85 °C |
| Páratartalom | 5 - 95% rel. humidity | | |

Meghibásodási valószínűség

| | |
|------|------|
| MTBF | 15 a |
|------|------|

Termékek környezetvédelmi megfelelése

| | |
|--------------------------|-------------------------------|
| RoHS megfelelési állapot | Megfelel, kivétel nélkül |
| REACH SVHC | Nincs 0,1 tömeg% feletti SVHC |

IEC / EN névleges adatok

| | | | |
|---|---|---|--|
| Pólusszám | 4 | Szivárgási áram U feszültségnél | 5 µA |
| Jelzőérintkező | Nem | Névleges feszültség (AC) | 400 V |
| Kisfeszültségű hálózat | TN-C-S, TN-S, TT, IT, N-nel, IT, N nélkül | Védettségi szint, Up I áramnál (N-PE) | ≤ 2.5 kV |
| Feszültség típusa | AC | Rövid idejű túlfeszültség (feszültségcsúcs) – TOV | 762 V |
| Biztosíték | Nem szükséges biztosíték ≤250 A gG | Reakcióidő / tartalékidő | ≤ 25 ns |
| Frekvenciatartomány, max. | 60 Hz | Frekvenciatartomány, min. | 50 Hz |
| A következőkhöz: | Számláló szerelése (szivárgási áram-mentes) | Szabványok | IEC 61643-11, EN 61643-11 |
| Villám mérési áram Iimp(10/350 µs) (L-PE) | 25 kA | Villámimpulzus-áram Iimp(10/350 µs) (N-PE) | 100 kA |
| Követelmény osztály az EN 61643-11 szerint | T1, T2 | Követelmény kategória az IEC 61643-11 I. típus, II. típus szerint | |
| Max. folytonos feszültség, Uc (AC) | 440 V | Max. folytonos feszültség, Uc (N-PE) | 440 V |
| Mains voltage | 400 V / 690 V | Kisülési áram I _{max} (8/20 µs) N-PE | 100 kA |
| Kisülési áram I _n (8/20 µs) N-PE | 100 kA | Energia koordináció (≤10 m) | I. típus, II. típus, III. típus |
| Névleges terhelőáram, IL | 100 A | Kisülési áram I _n (8/20 µs) vezeték-PE | 25 kA |
| Levezetőáram I _{max} (8/20µs) vezeték-PE | 100 kA | Védettségi szint, Up I áramnál (L/N-PE) | ≤ 2.5 kV |
| Rövidzárlati terhelhetőség ISCCR | 50 kA | Követőáram kioltási képesség, Ifi | Műszaki okok miatt nem áll rendelkezésre |
| Beépített tartalék biztosíték | Nem | | |

Szigetelések koordinálása EN 50178 szerint

| | | | |
|-------------------------|-----|-----------------------|---|
| Túlfeszültség kategória | III | Szennyezés súlyossága | 2 |
|-------------------------|-----|-----------------------|---|

VPU AC I 3+1 440/25 LCF

Weidmüller Interface GmbH & Co. KG

Klingenbergstraße 26

D-32758 Detmold

Germany

www.weidmueller.com

Műszaki adatok

Általános adatok

| | | | |
|--------------------------|--|-----------------|--|
| Optikai működésjelzés | zöld = OK; piros = meghibásodott levezető - cserélje | Szegmens | Teljesítményelosztás |
| Változat | Túlfeszültség-védelem | Kivitel | Installációs ház; 8 modulos, Insta IP 20 |
| UL 94 éghetőségi osztály | V-0 | Szín | fekete |
| A következőkhöz: | Számláló szerelése (szivárgási áram-mentes) | Védelmi osztály | IP20 felszerelt állapotban |
| Tartósín | TS 35 | Üzemi magasság | ≤ 2000 m |

Csatlakozási adatok

| | | | |
|---|----------------------|---|----------------------|
| Csupaszolási hossz | 13 mm | Vezetékcsatlakozás-technika | Csavaros csatlakozás |
| Csatlakozás típusa | Csavaros csatlakozás | Csupaszolási hossz, névleges csatlakozás | 13 mm |
| Meghúzási nyomaték, min. | 2 Nm | Meghúzási nyomaték, max. | 3 Nm |
| Rögzítési tartomány, névleges csatlakozás | 16 mm ² | Rögzítési tartomány, névleges csatlakozás, min. | 6 mm ² |
| Rögzítési tartomány, névleges csatlakozás, max. | 35 mm ² | Vezeték keresztmetszet, tömör, min. | 6 mm ² |
| Vezeték keresztmetszet, tömör, max. | 35 mm ² | Vezeték csatlakozási keresztmetszet, finomsodratú, min. | 6 mm ² |
| Vezeték csatlakozási keresztmetszet, finomsodratú, max. | 25 mm ² | Vezeték-keresztmetszet, flexibilis, AEH (DIN 46228-1), min. | 6 mm ² |
| Vezeték-keresztmetszet, flexibilis, AEH (DIN 46228-1), max. | 35 mm ² | Vezeték csatlakozási keresztmetszet, többeres, névleges csatlakozás, min. | 6 mm ² |
| Vezeték csatlakozási keresztmetszet, többeres, névleges csatlakozás, max. | 35 mm ² | | |

Elektromos adatok

| | |
|-------------------|----|
| Feszültség típusa | AC |
|-------------------|----|

Általános adatok

| | | | |
|-----------|--------|-----------------|----------------------------|
| Pólusszám | 4 | Védelmi osztály | IP20 felszerelt állapotban |
| Szín | fekete | | |

Garancia

| | |
|--------|------|
| Időköz | 5 év |
|--------|------|

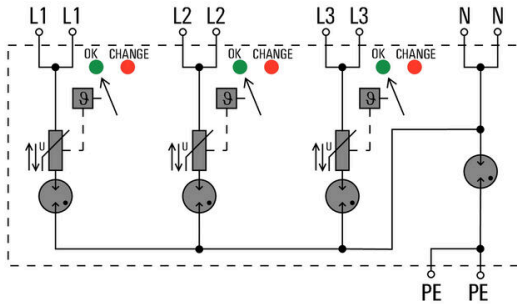
Fontos megjegyzés

| | |
|------------------|--|
| Termékinformáció | Csak olyan IT áramellátó rendszerekhez alkalmazható, ahol az elosztótranszformátor földelése össze van kötve a fogyasztói oldal földelésével (RE=RA, 44.A1 ábra, IEC 60634-4-44:2018). DC alkalmazásokban történő használathoz alkalmazza a SIBA Type NH2XL aR/aSF DC 1500 V biztosítékot. |
| Megjegyzések | Only applicable to IT power systems where the earth on the distribution transformer is interconnected with the earth on the consumer side (RE=RA in Figure 44.A1 of IEC 60634-4-44:2018). |

Besorolások

| | | | |
|-------------|-------------|-------------|-------------|
| ETIM 8.0 | EC001457 | ETIM 9.0 | EC001457 |
| ETIM 10.0 | EC001457 | ECLASS 14.0 | 27-17-12-04 |
| ECLASS 15.0 | 27-17-12-04 | | |

Elektromos szimbólum



Schematic circuit diagram

VPU AC I 3+1 440/25 LCF

Weidmüller Interface GmbH & Co. KG

Klingenbergstraße 26

D-32758 Detmold

Germany

www.weidmueller.com

Tartozékok

Hornyos csavarhúzó-készlet, Philips

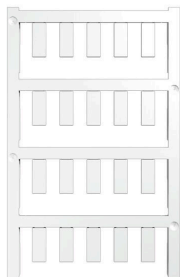


VDE-szigetelt csillagfejű csavarhúzó Phillips csavarokhoz, SDIK PH DIN 7438, ISO 8764/2-PH, kihajtó ISO 8764-PH szerint, SoftFinish-markolat

Általános rendelési adatok

| | | | |
|----------------|----------------------------|--|--|
| Típus | SDIK PH1 X 80 | Változat | |
| Rendelési szám | 2749890000 | Csavarhúzó, Kés szélessége (B): 1 mm, 80 mm, Kés vastagsága (A): 1 | |
| GTIN (EAN) | 4050118897098 | | |
| Qty. | 1 ST | | |

Üres



Az ESG a bevált és tesztelt MultiCard formátumú jelölő számos ismert elektromos készülékhez. Az eredmény egy kiváló minőségű, kontrasztos készülékjelölő. A Siemens, az ABB, a Beckhoff és számos más gyártó készülékeihez különböző típusok kaphatók.

Az előnyök áttekintése:

- általános célú címkék; öntapadós vagy felpattintható címkék, típustól függően,
- illesztett készülékekhez, pl. kismegszakítókhoz címkésínre pattintható ESG jelölőket szállítunk.
- Egyedi lézer-minőségű nyomtatás a műszaki jellemzőknek megfelelően

Egyedi nyomtatáshoz: Kérjük, küldje el az M-Print PRO vagy M-Print PRO Online (telepítés nélkül) jelölőszoftverünk fájlját a címkézési előírásokkal.

Általános rendelési adatok

| | | | |
|----------------|----------------------------|---|--|
| Típus | ESG 6/15 K MC NE WS | Változat | |
| Rendelési szám | 1880100000 | ESG, Készülékjelölők x 15 mm, PA 66, Szín: fehér, Öntapadós | |
| GTIN (EAN) | 4032248478781 | | |
| Qty. | 200 ST | | |