

## VPU AC I 1+1 R 440/25 LCF

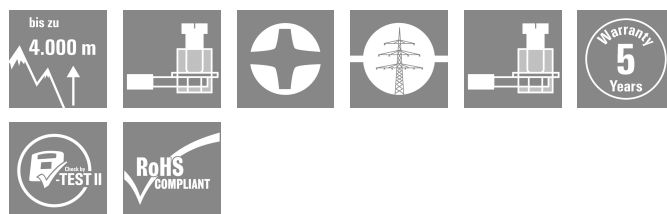
**Weidmüller Interface GmbH & Co. KG**

Klingenbergstraße 26

D-32758 Detmold

Germany

[www.weidmueller.com](http://www.weidmueller.com)



A Weidmüller VPU I (Type I), VPU II (Type II) és VPU III (Type III) túlfeszültség-levezetői hatékonyan csökkentik a tranziens túlfeszültségek által okozott zavarbecsapolást, méghozzá jelentősen az EN 60664-3 / DIN VDE 0110-3 szigetelés-koordinációs szabvány által előírt határértékek alá. Ez azt jelenti, hogy a teljes rendszer kevésbé kitéve a hibás működésnek. A levezetők technikai eszközök segítségével koordinálva vannak. Ez azt jelenti, hogy az I, II és III típusok csatolásmentesítésére nincs szükség. A levezetők tesztelése az IEC 61643-11 / DIN EN 61643-11 termékszabvány szerint történt, és az IEC 61643-12 / VDE 0675-6-12 és IEC 62305-4 / VDE 0185-4 szerinti rendszerekbe telepíthetők. Ez a villám- és túlfeszültség-levezető eszköz tápellátó rendszerekben is alkalmazható. A Weidmüller különböző hálózati feszültségtípusokhoz és feszültségekhez különböző termékeket kínál. Speciális I és II típusú védőeszköz áll rendelkezésre fotovoltaiikus alkalmazásokhoz.

### Általános rendelési adatok

Változat	Túlfeszültség-levezető, Kisfeszültség, Túlfeszültségvédelem, telekommunikációs érintkezővel, Single-phase, TN, TT, IT, N-nel, IT, N nélkül
Rendelési szám	<a href="#">2619220000</a>
Típus	VPU AC I 1+1 R 440/25 LCF
GTIN (EAN)	4050118634655
Qty.	1 Darab

## VPU AC I 1+1 R 440/25 LCF

Weidmüller Interface GmbH & Co. KG  
Klingenbergstraße 26  
D-32758 Detmold  
Germany

www.weidmueller.com

## Műszaki adatok

## Tanúsítványok

Jóváhagyások



ROHS Megfelel

## Méretek és tömegek

Mélység	93 mm	Mélység (coll)	3.6614 inch
Magasság	104.5 mm	Magasság (coll)	4.1142 inch
Szélesség	72 mm	Szélesség (coll)	2.8346 inch
Nettó tömeg	513 g		

## Hőmérsékletek

Tárolási hőmérséklet	-40 °C...85 °C	Üzemi hőmérséklet	-40 °C...85 °C
Páratartalom	5 - 95% rel. humidity		

## Meghibásodási valószínűség

MTBF 15 a

## Termékek környezetvédelmi megfelelése

RoHS megfelelési állapot	Megfelel, kivétel nélkül
REACH SVHC	Nincs 0,1 tömeg% feletti SVHC

## Csatlakozási adatok, távfigyelmeztetés

Csatlakoztatott vezeték keresztmetszete, tömör ér, min.	0.14 mm <sup>2</sup>	Csupaszolási hossz	8 mm
Csatlakozás típusa	Csavaros csatlakozás, dugaszolható	Csatlakoztatott vezeték keresztmetszete, tömör ér, max.	1.5 mm <sup>2</sup>

## IEC / EN névleges adatok

Pólusszám	2	Szivárgási áram U feszültségnél	5 µA
Jelzőérintkező	250 V 1 A 1CO	Névleges feszültség (AC)	400 V
Kisfeszültségű hálózat	Single-phase, TN, TT, IT, N-nel, IT, N nélkül	Védettségi szint, Up I áramnál (N-PE)	≤ 2.5 kV
Feszültség típusa	AC	Rövid idejű túlfeszültség (feszültségcsúcs) – TOV	762 V
Biztosíték	Nem szükséges biztosíték ≤250 A gG	Reakcióidő / tartalékidő	≤ 25 ns
Frekvenciatartomány, max.	60 Hz	Frekvenciatartomány, min.	50 Hz
A következőkhöz:	Számláló szerelése (szivárgási áram-mentes)	Szabványok	IEC 61643-11, EN 61643-11
Villám mérési áram Iimp(10/350 µs) (L-PE)	25 kA	Villámimpulzus-áram  imp(10/350 µs) (N-PE)	100 kA
Követelmény osztály az EN 61643-11 szerint	T1, T2	Követelmény kategória az IEC 61643-11 I. típus, II. típus szerint	
Max. folytonos feszültség, Uc (AC)	440 V	Max. folytonos feszültség, Uc (N-PE)	440 V
Mains voltage	400 V / 690 V	Kisülési áram I <sub>max</sub> (8/20 µs) N-PE	100 kA
Kisülési áram I <sub>n</sub> (8/20 µs) N-PE	100 kA	Energia koordináció (≤10 m)	I. típus, II. típus, III. típus
Névleges terhelőáram, IL	100 A	Kisülési áram I <sub>n</sub> (8/20 µs) vezeték-PE	25 kA
Levezetőáram I <sub>max</sub> (8/20µs) vezeték-PE	100 kA	Védettségi szint, Up I áramnál (L/N-PE)	≤ 2.5 kV

## VPU AC I 1+1 R 440/25 LCF

Weidmüller Interface GmbH &amp; Co. KG

Klingenbergstraße 26

D-32758 Detmold

Germany

www.weidmueller.com

## Műszaki adatok

Rövidzárlati terhelhetőség ISCCR	50 kA	Követőáram kioltási képesség, Ifi	Műszaki okok miatt nem áll rendelkezésre
Beépített tartalék biztosíték	Nem		

## Szigetelések koordinálása EN 50178 szerint

Túlfeszültség kategória	III	Szennyezés súlyossága	2
-------------------------	-----	-----------------------	---

## Általános adatok

Optikai működésjelzés	zöld = OK; piros = meghibásodott levezető - cserélje	Szegmens	Teljesítményelosztás
Változat	Túlfeszültség-védelem, telekommunikációs érintkezővel	Kivétel	Installációs ház; 4 modulós, Insta IP 20
UL 94 éghetőségi osztály	V-0	Szín	fekete
A következőkhöz:	Számláló szerelése (szivárgási áram-mentes)	Védelmi osztály	IP20 felszerelt állapotban
Tartósín	TS 35	Üzemi magasság	≤ 2000 m

## Csatlakozási adatok

Csupaszolási hossz	13 mm	Vezetékcsatlakozás-technika	Csavaros csatlakozás
Csatlakozás típusa	Csavaros csatlakozás	Csupaszolási hossz, névleges csatlakozás	13 mm
Meghúzási nyomaték, min.	2 Nm	Meghúzási nyomaték, max.	3 Nm
Rögzítési tartomány, névleges csatlakozás	16 mm <sup>2</sup>	Rögzítési tartomány, névleges csatlakozás, min.	6 mm <sup>2</sup>
Rögzítési tartomány, névleges csatlakozás, max.	35 mm <sup>2</sup>	Vezeték keresztmetszet, tömör, min.	6 mm <sup>2</sup>
Vezeték keresztmetszet, tömör, max.	35 mm <sup>2</sup>	Vezeték csatlakozási keresztmetszet, finomsodratú, min.	6 mm <sup>2</sup>
Vezeték csatlakozási keresztmetszet, finomsodratú, max.	25 mm <sup>2</sup>	Vezeték-keresztmetszet, flexibilis, AEH (DIN 46228-1), min.	6 mm <sup>2</sup>
Vezeték-keresztmetszet, flexibilis, AEH (DIN 46228-1), max.	35 mm <sup>2</sup>	Vezeték csatlakozási keresztmetszet, többeres, névleges csatlakozás, min.	6 mm <sup>2</sup>
Vezeték csatlakozási keresztmetszet, többeres, névleges csatlakozás, max.	35 mm <sup>2</sup>		

## Elektromos adatok

Feszültség típusa	AC
-------------------	----

## Általános adatok

Pólusszám	2	Védelmi osztály	IP20 felszerelt állapotban
Szín	fekete		

## Garancia

Időköz	5 év
--------	------

## Fontos megjegyzés

Termékinformáció	Csak olyan IT áramellátó rendszerekhez alkalmazható, ahol az elosztótranszformátor földelése össze van kötve a fogyasztói oldal földelésével (RE=RA, 44.A1 ábra, IEC 60634-4-44:2018). DC alkalmazásokban történő használatához alkalmazza a SIBA Type NH2XL aR/aSF DC 1500 V biztosítókat.
------------------	---

**VPU AC I 1+1 R 440/25 LCF**

**Weidmüller Interface GmbH & Co. KG**  
Klingenbergstraße 26  
D-32758 Detmold  
Germany

[www.weidmueller.com](http://www.weidmueller.com)

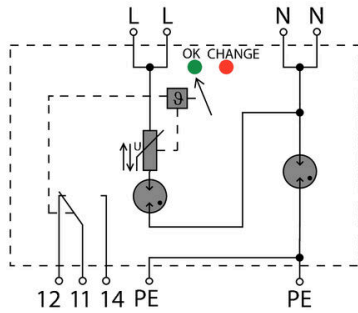
**Műszaki adatok****Megjegyzések**

Only applicable to IT power systems where the earth on the distribution transformer is interconnected with the earth on the consumer side (RE=RA in Figure 44.A1 of IEC 60634-4-44:2018).

**Besorolások**

ETIM 8.0	EC001457	ETIM 9.0	EC001457
ETIM 10.0	EC001457	ECLASS 14.0	27-17-12-04
ECLASS 15.0	27-17-12-04		

**Elektromos szimbólum**



Schematic circuit diagram

## VPU AC I 1+1 R 440/25 LCF

Weidmüller Interface GmbH & Co. KG  
Klingenbergstraße 26  
D-32758 Detmold  
Germany

www.weidmueller.com

## Tartozékok

## Hornyos csavarhúzó-készlet, Philips

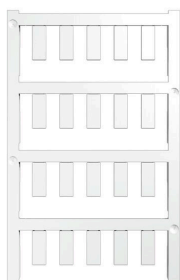


VDE-szigetelt csillagfejű csavarhúzó Phillips csavarokhoz, SDIK PH DIN 7438, ISO 8764/2-PH, kihajtó ISO 8764-PH szerint, SoftFinish-markolat

## Általános rendelési adatok

Típus	SDIK PH1 X 80	Változat	
Rendelési szám	<a href="#">2749890000</a>	Csavarhúzó, Kés szélessége (B): 1 mm, 80 mm, Kés vastagsága (A): 1	
GTIN (EAN)	4050118897098		
Qty.	1 ST		

## Üres



Az ESG a bevált és tesztelt MultiCard formátumú jelölő számos ismert elektromos készülékhez. Az eredmény egy kiváló minőségű, kontrasztos készülékjelölő. A Siemens, az ABB, a Beckhoff és számos más gyártó készülékeihez különböző típusok kaphatók.

Az előnyök áttekintése:

- általános célú címkék; öntapadós vagy felpattintható címkék, típustól függően,
- illesztett készülékekhez, pl. kismegszakítókhoz címkésínre pattintható ESG jelölőket szállítunk.
- Egyedi lézer-minőségű nyomtatás a műszaki jellemzőknek megfelelően

Egyedi nyomtatáshoz: Kérjük, küldje el az M-Print PRO vagy M-Print PRO Online (telepítés nélkül) jelölőszoftverünk fájlját a címkézési előírásokkal.

## Általános rendelési adatok

Típus	ESG 6/15 K MC NE WS	Változat	
Rendelési szám	<a href="#">1880100000</a>	ESG, Készülékjelölők x 15 mm, PA 66, Szín: fehér, Öntapadós	
GTIN (EAN)	4032248478781		
Qty.	200 ST		

**VPU AC I 1+1 R 440/25 LCF**

**Weidmüller Interface GmbH & Co. KG**  
Klingenbergstraße 26  
D-32758 Detmold  
Germany

[www.weidmueller.com](http://www.weidmueller.com)

**Tartozékok****VPU sorozat**

Széles tartozék-választék teszi teljessé a kínálatot

**Általános rendelési adatok**

Típus	PLUG VPU AC	Változat	
Rendelési szám	<a href="#">2855300000</a>		
GTIN (EAN)	4064675533283		
Qty.	10 ST		