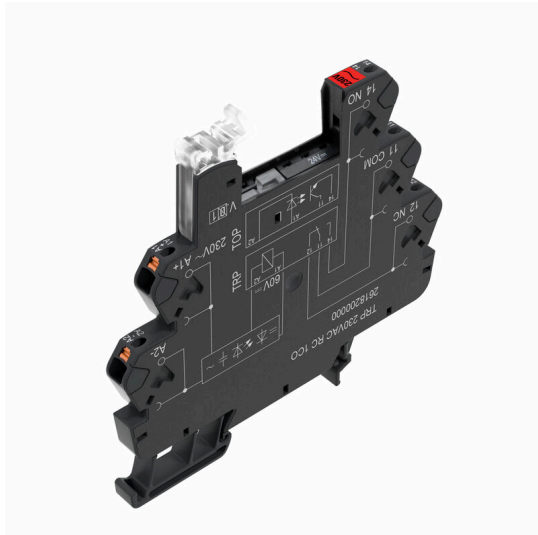


TRP 120VAC RC 1CO EMPTY

Weidmüller Interface GmbH & Co. KG
 Klingenbergstraße 26
 D-32758 Detmold
 Germany

www.weidmueller.com

Product image



A kép illusztráció



TERMSERIES üres aljzatok a következőkkel:

- 1 váltóérintkező
- Egyedülálló többfeszültségű bemenet: 24 – 230 V UC
- Színjelölésű bemeneti feszültségek: DC: kék, UC: fehér
- A kiváló minőségű kialakításnak és az éles szélek hiányának köszönhetően a szerelés közben nincs sérülésveszély
- Elválasztólapok az optikai leválasztáshoz és a szigetelés megerősítéséhez

Általános rendelési adatok

| | |
|----------------|---|
| Változat | TERMSERIES, Relé foglalat, Érintkezők száma: 1, Váltóérintkező, Névleges vezérlőfeszültség: 120 V AC $\pm 10\%$, Folytonos áram: 10 A, PUSH IN |
| Rendelési szám | 2618880000 |
| Típus | TRP 120VAC RC 1CO EMPTY |
| GTIN (EAN) | 4050118669954 |
| Qty. | 10 Darab |

TRP 120VAC RC 1CO EMPTY

Weidmüller Interface GmbH & Co. KG

Klingenbergstraße 26

D-32758 Detmold

Germany

www.weidmueller.com

Műszaki adatok

Tanúsítványok

Jóváhagyások



| | |
|---------------------------|-----------------------------|
| ROHS | Megfelel |
| UL File Number Search | UL weboldal |
| Tanúsítvány száma (cURus) | E223759 |

Méreték és tömegek

| | | | |
|-------------|---------|------------------|-------------|
| Mélység | 87.8 mm | Mélység (coll) | 3.4567 inch |
| Magasság | 89.4 mm | Magasság (coll) | 3.5197 inch |
| Szélesség | 6.4 mm | Szélesség (coll) | 0.252 inch |
| Nettó tömeg | 25 g | | |

Hőmérsékletek

| | | | |
|----------------------|----------------|---------------------|--|
| Tárolási hőmérséklet | -40 °C...85 °C | Ambient temperature | -40 °C...60 °C |
| Üzemi hőmérséklet | | Páratartalom | 5-95% rel. páratartalom, Tu = 40 °C, páralecsapódás nélkül |

Termékek környezetvédelmi megfelelése

| | |
|--|--------------------------------------|
| RoHS megfelelési állapot | Megfelel, kivétellel |
| RoHS alóli kivétel (ha van/ismert ilyen) | 7a, 7cl |
| REACH SVHC | Lead 7439-92-1 |
| SCIP | 9e2cbc49-76d9-4611-b8ec-5b4f549a0aa9 |

UL névleges adatok

| | | | |
|---|---------------------------------------|--|---------|
| Környezeti hőmérséklet (működési), max. 60 °C | Csatlakozási keresztmetszet AWG, min. | AWG 26 | |
| Csatlakozási keresztmetszet AWG, max. AWG 14 | Vezeték típusa | merev vörösréz vezeték, flexibilis vörösréz vezeték | |
| Szennyezés súlyossága | 2 | Tanúsítvány száma (cURus) | E223759 |

vezérlő oldal

| | | | |
|----------------------------|---------------------|--------------|--------------------|
| Névleges vezérlőfeszültség | 120 V AC \pm 10 % | Állapotjelző | Zöld világítódioda |
|----------------------------|---------------------|--------------|--------------------|

Terhelés oldal

| | | | |
|--------------------------------|--------------|--------------------------------|-------|
| Névleges kapcsolási feszültség | 250 V AC | Névleges áram | 10 A |
| Max. kapcsolási feszültség, AC | 250 V | Max. kapcsolási feszültség, DC | 250 V |
| Érintkező típusa | 1 CO contact | | |

Általános adatok

| | | | |
|------------------------------------|-----------------------------------|--------------|--|
| Üzemi magasság | \leq 2000 m, tengerszint felett | | |
| Tartósín | TS 35 | | |
| Szín | fekete | | |
| UL94 éghetőségi osztály, alkatrész | Alkatrész | Ház | |
| | UL94 éghetőségi osztály | V-0 | |
| | Alkatrész | Tartókengyel | |
| | UL94 éghetőségi osztály | V-0 | |

TRP 120VAC RC 1CO EMPTY

Weidmüller Interface GmbH & Co. KG
Klingenbergstraße 26
D-32758 Detmold
Germany

www.weidmueller.com

Műszaki adatok

| | |
|-------------------------|-----------|
| Alkatrész | Nyomógomb |
| UL94 éghetőségi osztály | V-0 |

Szigetelések koordinálása

| | | | |
|-------------------------|------------------|------------------------------------|------------------|
| Névleges feszültség | 300 V | Szennyezés súlyossága | 2 |
| Túlfeszültség kategória | III | Átütési szilárdság a tartósín felé | 4 kVeff / 1 min. |
| Lökőfeszültség | 6 kV (1,2/50 µs) | Védelmi osztály | IP20 |

A jóváhagyások / szabványok további részletei

| | |
|---------------------------|---------|
| Tanúsítvány száma (cURus) | E223759 |
|---------------------------|---------|

Csatlakozási adatok

| | | | |
|--|---------------------|--|----------------------|
| Vezetékcsatlakozás-technika | PUSH IN | Csupaszolási hossz, névleges csatlakozás | 9 mm |
| Rögzítési tartomány, névleges csatlakozás | 1.5 mm ² | Rögzítési tartomány, névleges csatlakozás, min. | 0.14 mm ² |
| Rögzítési tartomány, névleges csatlakozás, max. | 2.5 mm ² | Vezeték csatlakozási keresztmetszet AWG, min. | AWG 26 |
| Vezeték csatlakozási keresztmetszet AWG, max. | AWG 14 | Vezeték keresztmetszet, tömör, min. | 0.14 mm ² |
| Vezeték keresztmetszet, tömör, max. | 1.5 mm ² | Vezeték keresztmetszet, tömör, min. (AWG) | AWG 26 |
| Vezeték keresztmetszet, tömör, max. (AWG) | AWG 16 | Vezeték csatlakozási keresztmetszet, finomsodratú, min. | 0.14 mm ² |
| Vezeték csatlakozási keresztmetszet, finomsodratú, max. | 2.5 mm ² | Vezeték keresztmetszet, finomsodratú, min. (AWG) | AWG 26 |
| Vezeték keresztmetszet, finomsodratú, max. (AWG) | AWG 14 | Keresztmetszet csatlakoztatott vezetékhez, finomsodratú, érvéghüvelyekkel és műanyag gallérokkal DIN 46228/4, névleges csatlakozás, min. | 0.14 mm ² |
| Vezeték csatlakozási keresztmetszet, finomsodratú, érvéghüvelyekkel és műanyag gallérokkal DIN 46228/4, névleges csatlakozás, max. | 1.5 mm ² | Vezeték-keresztmetszet, flexibilis, AEH (DIN 46228-1), min. | 0.14 mm ² |
| Vezeték-keresztmetszet, flexibilis, AEH (DIN 46228-1), max. | 1.5 mm ² | Kés mérete | 0,4 x 2,0 mm |

Besorolások

| | | | |
|-------------|-------------|-------------|-------------|
| ETIM 8.0 | EC001456 | ETIM 9.0 | EC001456 |
| ETIM 10.0 | EC001456 | ECLASS 14.0 | 27-37-16-03 |
| ECLASS 15.0 | 27-37-16-03 | | |

TRP 120VAC RC 1CO EMPTY

Weidmüller Interface GmbH & Co. KG
Klingenbergstraße 26
D-32758 Detmold
Germany

Rajzok

www.weidmueller.com

Kapcsolási rajz



Dimensional drawing



Miscellaneous

Type code TERMSERIES empty sockets



Típuskódok

TRP 120VAC RC 1CO EMPTY

Weidmüller Interface GmbH & Co. KG

Klingenbergstraße 26

D-32758 Detmold

Germany

www.weidmueller.com

Tartozékok

Elválasztó lemezzel



Sokoldalú elválasztó lapok

Az elválasztó lapokat jelek vizuális csoportosítására, modulok elektromos elszigetelésére, valamint a jobb áttekinthetőség érdekében, jelölések beillesztésére lehet használni. Ezek miatt

különösen sokoldalúan használható tartozékok. Az elválasztó lapok növelik a

két modul közötti távolságot és kúszóáramutakat, ezzel 600 V-ra növelik

a két modul közötti szigetelési feszültséget. A kettős leválasztó lemezeket WAD5 és WS10/5 jelölőkkel lehet jelölni, és ezek

folyamatos keresztátkötést tesznek lehetővé. A szerelést egyszerűsíti a

perforáció, ennek segítségével egyedileg külön lehet választani a keresztösszekötő csatornákat.

- Az elválasztó lap látható módon elválasztja egymástól a csoportokat.
- Bemélyedések segítik az egyes keresztátkötő csatornák kitörését.
- Az elválasztó lapok a modulok közötti távolság és kúszóáramút növelésével 600 V-ra növelik a modulok közötti átütési feszültséget.

Általános rendelési adatok

| | | |
|----------------|----------------------------|---------------------------------|
| Típus | TW TXS/TXZ R3.2 | Változat |
| Rendelési szám | 1240800000 | TERMSERIES, Elválasztó lemezzel |
| GTIN (EAN) | 4050118028188 | |
| Qty. | 10 ST | |

Tápellátó modul



Helytakarékos betápláló modulok

Betápláló moduljaink lehetővé teszik potenciálok (azaz semleges vagy negatív potenciálok)

betáplálását a bemenetre, vagy kapcsolt potenciálok kiadását a kimenetre. A

TERMSERIES precízen illeszkedő keresztösszekötőivel együtt a relémodul

vezetékcsatlakozásai szabadok maradnak az érzékelők vagy aktuátorok

számára. További átvezető sorkapcsokra nincs szükség, ami nagy helymegtakarítást

jelent a berendezésben. Ezzel együtt egyszerűbb a huzalozás is,

a potenciál betáplálásához nincs szükség kettős érvéghüvelyekre.

TRP 120VAC RC 1CO EMPTY

Weidmüller Interface GmbH & Co. KG
Klingenbergstraße 26
D-32758 Detmold
Germany

www.weidmueller.com

Tartozékok

Általános rendelési adatok

| | | |
|----------------|----------------------------|---|
| Típus | TXP SUPPLY | Változat |
| Rendelési szám | 2618940000 | TERMSERIES, Tápellátó modul, Érintkezők száma: 5, , Folytonos áram: 10 A, PUSH IN |
| GTIN (EAN) | 4050118667592 | |
| Qty. | 10 ST | |
| Típus | TXS SUPPLY | Változat |
| Rendelési szám | 1240780000 | TERMSERIES, Tápellátó modul, Érintkezők száma: 5, , Folytonos áram: 10 A, Csavaros csatlakozás |
| GTIN (EAN) | 4050118028140 | |
| Qty. | 10 ST | |
| Típus | TXZ SUPPLY | Változat |
| Rendelési szám | 1240790000 | TERMSERIES, Tápellátó modul, Érintkezők száma: 5, , Folytonos áram: 10 A, Húzórugós csatlakozás |
| GTIN (EAN) | 4050118028164 | |
| Qty. | 10 ST | |

Üres



A WS jelölők tökéletesen illeszkednek a W sorozatú csatlakozókhoz. Rendszerkompatibilitásuknak köszönhetően a WS címkék az I-sorozattal és a Z-sorozattal is használhatók. A nagy jelölőfelületek nem csak hosszú karakterláncokat engednek meg, hanem többsoros szöveget is.

A WS jelölők ideálisan használhatók hosszú, egyedi karakterláncokhoz. A már bevált MultiCard formátumnak köszönhetően lehetséges a nyomtatás a PrintJet CONNECT nyomtatóval vagy Plotterrel.

- Sávokba, vagy egyedileg rögzíthető
- A gyakorlatban már bizonyított MultiCard formátumú jelölők

Egyedi nyomtatáshoz: Kérjük, küldje el az M-Print PRO vagy M-Print PRO Online (telepítés nélkül) jelölőszoftverünk fájlját a címkézési előírásokkal.

Általános rendelési adatok

| | | |
|----------------|----------------------------|--|
| Típus | WS 10/6 M MC NE WS | Változat |
| Rendelési szám | 1818400000 | WS, Sorkapocs jelölő, 10 x 6 mm, Raszter mm-ben (P): 6.00 Weidmueller, Allen-Bradley, fehér |
| GTIN (EAN) | 4032248310876 | |
| Qty. | 600 ST | |

TRP 120VAC RC 1CO EMPTY

Weidmüller Interface GmbH & Co. KG

Klingenbergstraße 26

D-32758 Detmold

Germany

www.weidmueller.com

Tartozékok

Keresztösszekötő pozíció



Beállítható keresztösszekötők

Növelje keresztösszekötőinek rugalmasságát. A TERMSERIES CROSS-CONNECTION (TCC) egyedileg beállítható keresztösszekötéseket tesz lehetővé, akár 51 pólussal. A dugaszolható pólusok száma 32-re nőtt. A szalag hossza nagyon könnyen a kívánt méretre csökkenthető. A keresztösszekötők különösen egyszerűen kezelhetők, jól láthatók és univerzálisan csatlakoztathatók. A szerelés során a rugó deformálódását egy háló akadályozza meg.

- Egyedileg beállítható keresztösszekötő 51 pólussal
- Megerősítő elem a rugó deformálódásának elkerülése érdekében
- Megnövelt keresztösszekötési lehetőség – max 32 pólus lehetséges
- Rezgésállóság

Általános rendelési adatok

| | | | |
|----------------|----------------------------|------------------------------|--|
| Típus | TCC 6.4/51 RD | Változat | |
| Rendelési szám | 2556410000 | TERMSERIES, Keresztösszekötő | |
| GTIN (EAN) | 4050118566925 | | |
| Qty. | 10 ST | | |

Keresztösszekötők



Beállítható keresztösszekötők

Növelje keresztösszekötőinek rugalmasságát. A TERMSERIES CROSS-CONNECTION (TCC) egyedileg beállítható keresztösszekötéseket tesz lehetővé, akár 51 pólussal. A dugaszolható pólusok száma 32-re nőtt. A szalag hossza nagyon könnyen a kívánt méretre csökkenthető. A keresztösszekötők különösen egyszerűen kezelhetők, jól láthatók és univerzálisan csatlakoztathatók. A szerelés során a rugó deformálódását egy háló akadályozza meg.

- Egyedileg beállítható keresztösszekötő 51 pólussal
- Megerősítő elem a rugó deformálódásának elkerülése érdekében
- Megnövelt keresztösszekötési lehetőség – max 32 pólus lehetséges
- Rezgésállóság

Általános rendelési adatok

| | | | |
|----------------|----------------------------|------------------------------|--|
| Típus | TCC 6.4/51 OR | Változat | |
| Rendelési szám | 2556370000 | TERMSERIES, Keresztösszekötő | |
| GTIN (EAN) | 4050118566680 | | |
| Qty. | 10 ST | | |

TRP 120VAC RC 1CO EMPTY

Weidmüller Interface GmbH & Co. KG

Klingenbergstraße 26

D-32758 Detmold

Germany

www.weidmueller.com

Tartozékok

Keresztösszekötő pozíció



Beállítható keresztösszekötők

Növelje keresztösszekötőinek rugalmasságát. A TERMSERIES CROSS-CONNECTION (TCC) egyedileg beállítható keresztösszekötéseket tesz lehetővé, akár 51 pólussal. A dugaszolható pólusok száma 32-re nőtt. A szalag hossza nagyon könnyen a kívánt méretre csökkenthető. A keresztösszekötők különösen egyszerűen kezelhetők, jól láthatók és univerzálisan csatlakoztathatók. A szerelés során a rugó deformálódását egy háló akadályozza meg.

- Egyedileg beállítható keresztösszekötő 51 pólussal
- Megerősítő elem a rugó deformálódásának elkerülése érdekében
- Megnövelt keresztösszekötési lehetőség – max 32 pólus lehetséges
- Rezgésállóság

Általános rendelési adatok

| | | |
|----------------|----------------------------|------------------------------|
| Típus | TCC 6.4/51 BL | Változat |
| Rendelési szám | 2556450000 | TERMSERIES, Keresztösszekötő |
| GTIN (EAN) | 4050118566963 | |
| Qty. | 10 ST | |

Keresztösszekötők



Beállítható keresztösszekötők

Növelje keresztösszekötőinek rugalmasságát. A TERMSERIES CROSS-CONNECTION (TCC) egyedileg beállítható keresztösszekötéseket tesz lehetővé, akár 51 pólussal. A dugaszolható pólusok száma 32-re nőtt. A szalag hossza nagyon könnyen a kívánt méretre csökkenthető. A keresztösszekötők különösen egyszerűen kezelhetők, jól láthatók és univerzálisan csatlakoztathatók. A szerelés során a rugó deformálódását egy háló akadályozza meg.

- Egyedileg beállítható keresztösszekötő 51 pólussal
- Megerősítő elem a rugó deformálódásának elkerülése érdekében
- Megnövelt keresztösszekötési lehetőség – max 32 pólus lehetséges
- Rezgésállóság

Általános rendelési adatok

| | | |
|----------------|----------------------------|------------------------------|
| Típus | TCC 6.4/51 BK | Változat |
| Rendelési szám | 2556490000 | TERMSERIES, Keresztösszekötő |
| GTIN (EAN) | 4050118567007 | |
| Qty. | 10 ST | |
| Típus | TCC 6.4/2 OR | Változat |
| Rendelési szám | 2556350000 | TERMSERIES, Keresztösszekötő |
| GTIN (EAN) | 4050118566826 | |
| Qty. | 10 ST | |

TRP 120VAC RC 1CO EMPTY

Weidmüller Interface GmbH & Co. KG

Klingenbergstraße 26

D-32758 Detmold

Germany

www.weidmueller.com

Tartozékok

| | | |
|----------------|----------------------------|------------------------------|
| Típus | TCC 6.4/2 BL | Változat |
| Rendelési szám | 2556430000 | TERMSERIES, Keresztösszekötő |
| GTIN (EAN) | 4050118566949 | |
| Qty. | 10 ST | |

Keresztösszekötő pozíció



Beállítható keresztösszekötők

Növelje keresztösszekötőinek rugalmasságát. A TERMSERIES CROSS-CONNECTION (TCC) egyedileg beállítható keresztösszekötéseket tesz lehetővé, akár 51 pólussal. A dugaszolható pólusok száma 32-re nőtt. A szalag hossza nagyon könnyen a kívánt méretre csökkenthető. A keresztösszekötők különösen egyszerűen kezelhetők, jól láthatók és univerzálisan csatlakoztathatók. A szerelés során a rugó deformálódását egy háló akadályozza meg.

- Egyedileg beállítható keresztösszekötő 51 pólussal
- Megerősítő elem a rugó deformálódásának elkerülése érdekében
- Megnövelt keresztösszekötési lehetőség – max 32 pólus lehetséges
- Rezgésállóság

Általános rendelési adatok

| | | |
|----------------|----------------------------|------------------------------|
| Típus | TCC 6.4/2 BK | Változat |
| Rendelési szám | 2556470000 | TERMSERIES, Keresztösszekötő |
| GTIN (EAN) | 4050118566987 | |
| Qty. | 10 ST | |

Keresztösszekötők



Beállítható keresztösszekötők

Növelje keresztösszekötőinek rugalmasságát. A TERMSERIES CROSS-CONNECTION (TCC) egyedileg beállítható keresztösszekötéseket tesz lehetővé, akár 51 pólussal. A dugaszolható pólusok száma 32-re nőtt. A szalag hossza nagyon könnyen a kívánt méretre csökkenthető. A keresztösszekötők különösen egyszerűen kezelhetők, jól láthatók és univerzálisan csatlakoztathatók. A szerelés során a rugó deformálódását egy háló akadályozza meg.

- Egyedileg beállítható keresztösszekötő 51 pólussal
- Megerősítő elem a rugó deformálódásának elkerülése érdekében
- Megnövelt keresztösszekötési lehetőség – max 32 pólus lehetséges
- Rezgésállóság

TRP 120VAC RC 1CO EMPTY

Weidmüller Interface GmbH & Co. KG
Klingenbergstraße 26
D-32758 Detmold
Germany

www.weidmueller.com

Tartozékok

Általános rendelési adatok

| | | |
|----------------|----------------------------|------------------------------|
| Típus | TCC 6.4/10 RD | Változat |
| Rendelési szám | 2556400000 | TERMSERIES, Keresztösszekötő |
| GTIN (EAN) | 4050118566918 | |
| Qty. | 10 ST | |
| Típus | TCC 6.4/10 OR | Változat |
| Rendelési szám | 2556360000 | TERMSERIES, Keresztösszekötő |
| GTIN (EAN) | 4050118566673 | |
| Qty. | 10 ST | |

Keresztösszekötő pozíció



Beállítható keresztösszekötők

Növelje keresztösszekötőinek rugalmasságát. A TERMSERIES CROSS-CONNECTION (TCC) egyedileg beállítható keresztösszekötéseket tesz lehetővé, akár 51 pólussal. A dugaszolható pólusok száma 32-re nőtt. A szalag hossza nagyon könnyen a kívánt méretre csökkenthető. A keresztösszekötők különösen egyszerűen kezelhetők, jól láthatók és univerzálisan csatlakoztathatók. A szerelés során a rugó deformálódását egy háló akadályozza meg.

- Egyedileg beállítható keresztösszekötő 51 pólussal
- Megerősítő elem a rugó deformálódásának elkerülése érdekében
- Megnövelt keresztösszekötési lehetőség – max 32 pólus lehetséges
- Rezgésállóság

Általános rendelési adatok

| | | |
|----------------|----------------------------|------------------------------|
| Típus | TCC 6.4/10 BL | Változat |
| Rendelési szám | 2556440000 | TERMSERIES, Keresztösszekötő |
| GTIN (EAN) | 4050118566956 | |
| Qty. | 10 ST | |
| Típus | TCC 6.4/10 BK | Változat |
| Rendelési szám | 2556480000 | TERMSERIES, Keresztösszekötő |
| GTIN (EAN) | 4050118566994 | |
| Qty. | 10 ST | |
| Típus | TCC 12.8/26 RD | Változat |
| Rendelési szám | 2556420000 | TERMSERIES, Keresztösszekötő |
| GTIN (EAN) | 4050118566932 | |
| Qty. | 10 ST | |

TRP 120VAC RC 1CO EMPTY

Weidmüller Interface GmbH & Co. KG

Klingenbergstraße 26

D-32758 Detmold

Germany

www.weidmueller.com

Tartozékok

Keresztösszekötők



Beállítható keresztösszekötők

Növelje keresztösszekötőinek rugalmasságát. A TERMSERIES CROSS-CONNECTION (TCC) egyedileg beállítható keresztösszekötéseket tesz lehetővé, akár 51 pólussal. A dugaszolható pólusok száma 32-re nőtt. A szalag hossza nagyon könnyen a kívánt méretre csökkenthető. A keresztösszekötők különösen egyszerűen kezelhetők, jól láthatók és univerzálisan csatlakoztathatók. A szerelés során a rugó deformálódását egy háló akadályozza meg.

- Egyedileg beállítható keresztösszekötő 51 pólussal
- Megerősítő elem a rugó deformálódásának elkerülése érdekében
- Megnövelt keresztösszekötési lehetőség – max 32 pólus lehetséges
- Rezgésállóság

Általános rendelési adatok

| | | |
|----------------|----------------------------|------------------------------|
| Típus | TCC 12.8/26 OR | Változat |
| Rendelési szám | 2556380000 | TERMSERIES, Keresztösszekötő |
| GTIN (EAN) | 4050118566697 | |
| Qty. | 10 ST | |

Keresztösszekötő pozíció



Beállítható keresztösszekötők

Növelje keresztösszekötőinek rugalmasságát. A TERMSERIES CROSS-CONNECTION (TCC) egyedileg beállítható keresztösszekötéseket tesz lehetővé, akár 51 pólussal. A dugaszolható pólusok száma 32-re nőtt. A szalag hossza nagyon könnyen a kívánt méretre csökkenthető. A keresztösszekötők különösen egyszerűen kezelhetők, jól láthatók és univerzálisan csatlakoztathatók. A szerelés során a rugó deformálódását egy háló akadályozza meg.

- Egyedileg beállítható keresztösszekötő 51 pólussal
- Megerősítő elem a rugó deformálódásának elkerülése érdekében
- Megnövelt keresztösszekötési lehetőség – max 32 pólus lehetséges
- Rezgésállóság

Általános rendelési adatok

| | | |
|----------------|----------------------------|------------------------------|
| Típus | TCC 12.8/26 BL | Változat |
| Rendelési szám | 2556460000 | TERMSERIES, Keresztösszekötő |
| GTIN (EAN) | 4050118566697 | |
| Qty. | 10 ST | |

TRP 120VAC RC 1CO EMPTY

Weidmüller Interface GmbH & Co. KG

Klingenbergstraße 26

D-32758 Detmold

Germany

www.weidmueller.com

Tartozékok

Keresztösszekötők



Beállítható keresztösszekötők

Növelje keresztösszekötőinek rugalmasságát. A TERMSERIES CROSS-CONNECTION (TCC) egyedileg beállítható keresztösszekötéseket tesz lehetővé, akár 51 pólussal. A dugaszolható pólusok száma 32-re nőtt. A szalag hossza nagyon könnyen a kívánt méretre csökkenthető. A keresztösszekötők különösen egyszerűen kezelhetők, jól láthatók és univerzálisan csatlakoztathatók. A szerelés során a rugó deformálódását egy háló akadályozza meg.

- Egyedileg beállítható keresztösszekötő 51 pólussal
- Megerősítő elem a rugó deformálódásának elkerülése érdekében
- Megnövelt keresztösszekötési lehetőség – max 32 pólus lehetséges
- Rezgésállóság

Általános rendelési adatok

| | | |
|----------------|----------------------------|------------------------------|
| Típus | TCC 12.8/26 BK | Változat |
| Rendelési szám | 2556500000 | TERMSERIES, Keresztösszekötő |
| GTIN (EAN) | 4050118567014 | |
| Qty. | 10 ST | |

Keresztösszekötő pozíció



Beállítható keresztösszekötők

Növelje keresztösszekötőinek rugalmasságát. A TERMSERIES CROSS-CONNECTION (TCC) egyedileg beállítható keresztösszekötéseket tesz lehetővé, akár 51 pólussal. A dugaszolható pólusok száma 32-re nőtt. A szalag hossza nagyon könnyen a kívánt méretre csökkenthető. A keresztösszekötők különösen egyszerűen kezelhetők, jól láthatók és univerzálisan csatlakoztathatók. A szerelés során a rugó deformálódását egy háló akadályozza meg.

- Egyedileg beállítható keresztösszekötő 51 pólussal
- Megerősítő elem a rugó deformálódásának elkerülése érdekében
- Megnövelt keresztösszekötési lehetőség – max 32 pólus lehetséges
- Rezgésállóság

Általános rendelési adatok

| | | |
|----------------|----------------------------|------------------------------|
| Típus | TCC 6.4/2 RD | Változat |
| Rendelési szám | 2556390000 | TERMSERIES, Keresztösszekötő |
| GTIN (EAN) | 4050118566901 | |
| Qty. | 10 ST | |

