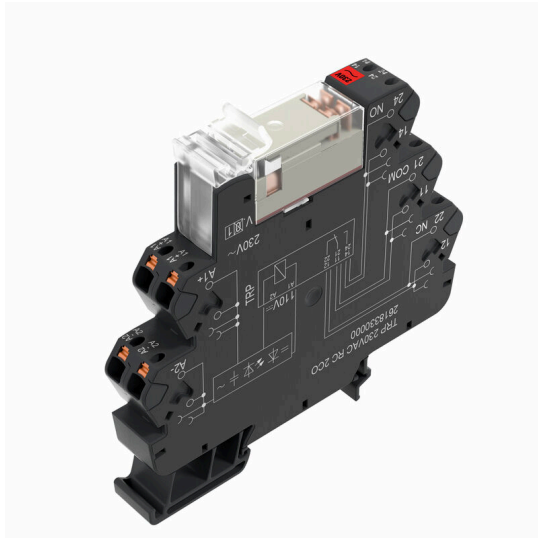


**TRP 230VAC RC 2CO AU**

**Weidmüller Interface GmbH & Co. KG**  
 Klingenbergstraße 26  
 D-32758 Detmold  
 Germany

www.weidmueller.com

**Product image**


A kép illusztráció



- 2 váltóérintkező
- Érintkező anyaga: AgNi 5 µm Au
- Egyedülálló többfeszültségű bemenet: 24 – 230 V UC
- Bemeneti feszültség 5 V DC – 230 V UC, színes jelölésekkel: AC: piros, DC: kék, UC: fehér

**Általános rendelési adatok**

Változat	TERMSERIES, Relémodul, Érintkezők száma: 2, Váltóérintkező AgNi aranyozott, Névleges vezérlőfeszültség: 230 V AC ±5 %, Folytonos áram: 8 A, PUSH IN, Ellenőrző gomb elérhető: No
Rendelési szám	<a href="#">2618500000</a>
Típus	TRP 230VAC RC 2CO AU
GTIN (EAN)	4050118670332
Qty.	10 Darab

## TRP 230VAC RC 2CO AU

Weidmüller Interface GmbH &amp; Co. KG

Klingenbergstraße 26

D-32758 Detmold

Germany

www.weidmueller.com

## Műszaki adatok

## Tanúsítványok

Jóváhagyások



ROHS	Megfelel
UL File Number Search	<a href="#">UL weboldal</a>
Tanúsítvány száma (cULus)	E141197

## Méreték és tömegek

Mélység	87.8 mm	Mélység (coll)	3.4567 inch
Magasság	89.4 mm	Magasság (coll)	3.5197 inch
Szélesség	12.8 mm	Szélesség (coll)	0.5039 inch
Nettó tömeg	57.5 g		

## Hőmérsékletek

Tárolási hőmérséklet	-40 °C...85 °C	Ambient temperature	-40 °C...60 °C
Üzemi hőmérséklet		Páratartalom	5-95% rel. páratartalom, Tu = 40 °C, páralecsapódás nélkül

## Termékek környezetvédelmi megfelelése

RoHS megfelelési állapot	Megfelel, kivétellel
RoHS alóli kivétel (ha van/ismert ilyen)	7a, 7cl
REACH SVHC	Lead 7439-92-1
SCIP	9e2cbc49-76d9-4611-b8ec-5b4f549a0aa9

## UL névleges adatok

Kimeneti áram visszaszabályozás (ohmos)	6 A @ 60 °C, 8 A @ 50 °C	Csatlakozási keresztmetszet AWG, min.	AWG 26
Csatlakozási keresztmetszet AWG, max.	AWG 14	Vezeték típusa	merev vörösréz vezeték, flexibilis vörösréz vezeték
Szennyezés súlyossága	2		

## vezérlő oldal

Névleges vezérlőfeszültség	230 V AC ±5 %	Névleges áram, AC	8.8 mA
Névleges teljesítmény	2,1 VA	Állapotjelző	Zöld világítódioda
Védőáramkör	Egyenirányító, RC-elem	RC-szűrő	94 Ω / 100 nF
Coil voltage of the replacement relay deviating from the rated control voltage	Igen	Coil voltage of the replacement relay	110 V DC

## Terhelés oldal

Névleges kapcsolási feszültség	250 V AC	Névleges áram	8 A
Max. kapcsolási frekvencia névleges terhelésnél	0.1 Hz	Max. kapcsolási feszültség, AC	250 V
Max. kapcsolási feszültség, DC	250 V	Bekapcsolási áram	15 A / 4 s
AC kapcsolási teljesítmény (ohmos), max.	2000 VA	DC kapcsolási teljesítmény (ohmos), max.	192 W @ 24 V
Bekapcsolási késleltetés	≤ 14 ms	Kikapcsolási késleltetés	≤ 12 ms
Érintkező típusa	2 CO contact (AgNi gold-plated)	Mechanikai élettartam	30 x 106 kapcsolási ciklusok

## TRP 230VAC RC 2CO AU

Weidmüller Interface GmbH & Co. KG  
Klingenbergstraße 26  
D-32758 Detmold  
Germany

www.weidmueller.com

## Műszaki adatok

Min. kapcsolási teljesítmény 1 mA @ 1 V

## Általános adatok

Üzemi magasság	≤ 2000 m, tengerszint felett		
Tartósín	TS 35		
Ellenőrző gomb elérhető	No		
Mechanical switch position indicator	Nem		
Szín	fekete		
UL94 éghetőségi osztály, alkatrész	Alkatrész	Ház	
	UL94 éghetőségi osztály	V-0	
	Alkatrész	Tartókengyel	
	UL94 éghetőségi osztály	V-0	
	Alkatrész	Nyomógomb	
	UL94 éghetőségi osztály	V-0	

## Szigetelések koordinálása

Névleges feszültség	300 V	Szennyezés súlyossága	2
Túlfeszültség kategória	III	Hézag és kúszóút, vezérlő oldala - terhelés oldal	≥ 6 mm
Átütési szilárdság, vezérlő oldal - terhelés oldal	3,51 kVeff / 1 perc	Type of isolation at input and output	reinforced insulation
Szomszédos érintkezők átütési szilárdsága	2,5 kVeff / 1 min.	Type of isolation at neighbouring contacts	Basic insulation
Nyitott érintkező átütési szilárdsága	1 kVeff / 1 min	Átütési szilárdság a tartósín felé	4 kVeff / 1 min.
Lökőfeszültség	6 kV (1,2/50 µs)	Védelmi osztály	IP20

## A jóváhagyások / szabványok további részletei

Tanúsítvány sz. (DNV)	TAA00001E5	Tanúsítvány száma (cULus)	E141197
-----------------------	------------	---------------------------	---------

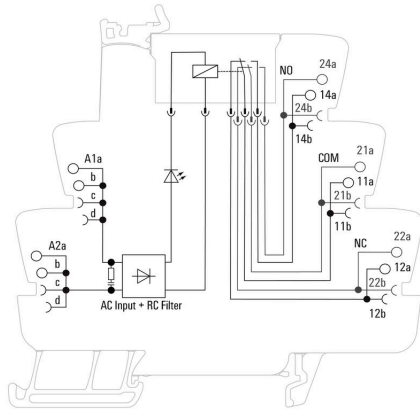
## Csatlakozási adatok

Vezetékcsatlakozás-technika	PUSH IN	Csupaszolási hossz, névleges csatlakozás	9 mm
Rögzítési tartomány, névleges csatlakozás	1.5 mm <sup>2</sup>	Rögzítési tartomány, névleges csatlakozás, min.	0.14 mm <sup>2</sup>
Rögzítési tartomány, névleges csatlakozás, max.	2.5 mm <sup>2</sup>	Vezeték csatlakozási keresztmetszet AWG, min.	AWG 26
Vezeték csatlakozási keresztmetszet AWG, max.	AWG 14	Vezeték keresztmetszet, tömör, min.	0.14 mm <sup>2</sup>
Vezeték keresztmetszet, tömör, max.	1.5 mm <sup>2</sup>	Vezeték keresztmetszet, tömör, min. (AWG)	AWG 26
Vezeték keresztmetszet, tömör, max. (AWG)	AWG 16	Vezeték csatlakozási keresztmetszet, finomsodratú, min.	0.14 mm <sup>2</sup>
Vezeték csatlakozási keresztmetszet, finomsodratú, max.	2.5 mm <sup>2</sup>	Vezeték keresztmetszet, finomsodratú, min. (AWG)	AWG 26
Vezeték keresztmetszet, finomsodratú, max. (AWG)	AWG 14	Keresztmetszet csatlakoztatott vezetékhez, finomsodratú, érvéghüvelyekkel és műanyag gallérokkal DIN 46228/4, névleges csatlakozás, min.	0.14 mm <sup>2</sup>
Vezeték csatlakozási keresztmetszet, finomsodratú, érvéghüvelyekkel és műanyag gallérokkal DIN 46228/4, névleges csatlakozás, max.	1.5 mm <sup>2</sup>	Vezeték-keresztmetszet, flexibilis, AEH (DIN 46228-1), min.	0.14 mm <sup>2</sup>
Vezeték-keresztmetszet, flexibilis, AEH (DIN 46228-1), max.	1.5 mm <sup>2</sup>	Kés mérete	0,4 x 2,0 mm

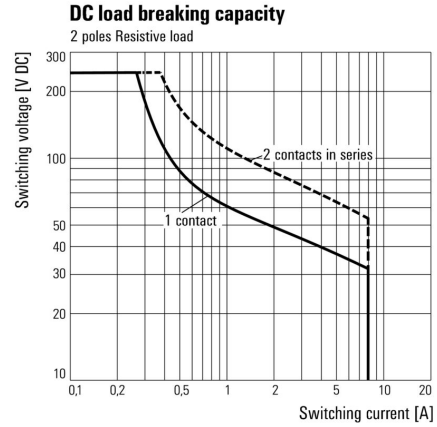
**Műszaki adatok****Besorolások**

ETIM 8.0	EC001437	ETIM 9.0	EC001437
ETIM 10.0	EC001437	ECLASS 14.0	27-37-16-01
ECLASS 15.0	27-37-16-01		

**Kapcsolási rajz**



**Graph**



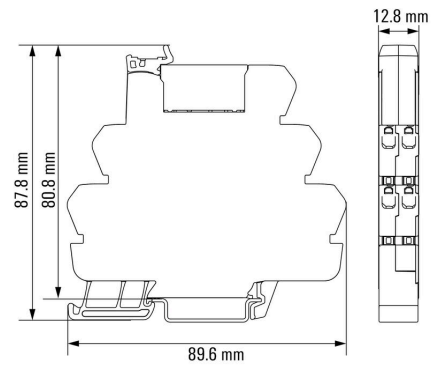
DC terheléskorlátozási görbe Ohmikus terhelés

**Graph**



Elektromos élettartam 230 V AC resistive load 230 V AC ohmikus terhelés

**Dimensional drawing**





## Tartozékok

## Elválasztó lemezzel



## Sokoldalú elválasztó lapok

Az elválasztó lapokat jelek vizuális csoportosítására, modulok elektromos elszigetelésére, valamint a jobb áttekinthetőség érdekében, jelölések beillesztésére lehet használni. Ezek miatt különösen sokoldalúan használható tartozékok. Az elválasztó lapok növelik a két modul közötti távolságot és kúszóáramutakat, ezzel 600 V-ra növelik a két modul közötti szigetelési feszültséget. A kettős leválasztó lemezeket WAD5 és WS10/5 jelölőkkel lehet jelölni, és ezek folyamatos keresztátkötést tesznek lehetővé. A szerelést egyszerűsíti a perforáció, ennek segítségével egyedileg külön lehet választani a keresztösszekötő csatornákat.

- Az elválasztó lap látható módon elválasztja egymástól a csoportokat.
- Bemélyedések segítik az egyes keresztátkötő csatornák kitörését.
- Az elválasztó lapok a modulok közötti távolság és kúszóáramút növelésével 600 V-ra növelik a modulok közötti átütési feszültséget.

## Általános rendelési adatok

Típus	TW TXS/TXZ R3.2	Változat
Rendelési szám	<a href="#">1240800000</a>	TERMSERIES, Elválasztó lemezzel
GTIN (EAN)	4050118028188	
Qty.	10 ST	

## Tápellátó modul



## Helytakarékos betápláló modulok

Betápláló moduljaink lehetővé teszik potenciálok (azaz semleges vagy negatív potenciálok) betáplálását a bemenetre, vagy kapcsolt potenciálok kiadását a kimenetre. A TERMSERIES precízen illeszkedő keresztösszekötőivel együtt a relémodul vezetékcsatlakozásai szabadok maradnak az érzékelők vagy aktuátorok számára. További átvezető sorkapcsokra nincs szükség, ami nagy helymegtakarítást jelent a berendezésben. Ezzel együtt egyszerűbb a huzalozás is, a potenciál betáplálásához nincs szükség kettős érvéghüvelyekre.

## TRP 230VAC RC 2CO AU

Weidmüller Interface GmbH & Co. KG  
Klingenbergstraße 26  
D-32758 Detmold  
Germany

www.weidmueller.com

## Tartozékok

## Általános rendelési adatok

Típus	TXP SUPPLY	Változat
Rendelési szám	<a href="#">2618940000</a>	TERMSERIES, Tápellátó modul, Érintkezők száma: 5, , Folytonos áram: 10 A, PUSH IN
GTIN (EAN)	4050118667592	
Qty.	10 ST	
Típus	TXS SUPPLY	Változat
Rendelési szám	<a href="#">1240780000</a>	TERMSERIES, Tápellátó modul, Érintkezők száma: 5, , Folytonos áram: 10 A, Csavaros csatlakozás
GTIN (EAN)	4050118028140	
Qty.	10 ST	
Típus	TXZ SUPPLY	Változat
Rendelési szám	<a href="#">1240790000</a>	TERMSERIES, Tápellátó modul, Érintkezők száma: 5, , Folytonos áram: 10 A, Húzórugós csatlakozás
GTIN (EAN)	4050118028164	
Qty.	10 ST	

## Üres



A WS jelölők tökéletesen illeszkednek a W sorozatú csatlakozókhoz. Rendszerkompatibilitásuknak köszönhetően a WS címkék az I-sorozattal és a Z-sorozattal is használhatók. A nagy jelölőfelületek nem csak hosszú karakterláncokat engednek meg, hanem többsoros szöveget is.

A WS jelölők ideálisan használhatók hosszú, egyedi karakterláncokhoz. A már bevált MultiCard formátumnak köszönhetően lehetséges a nyomtatás a PrintJet CONNECT nyomtatóval vagy Plotterrel.

- Sávokba, vagy egyedileg rögzíthető
- A gyakorlatban már bizonyított MultiCard formátumú jelölők

Egyedi nyomtatáshoz: Kérjük, küldje el az M-Print PRO vagy M-Print PRO Online (telepítés nélkül) jelölőszoftverünk fájlját a címkézési előírásokkal.

## Általános rendelési adatok

Típus	WS 10/6 M MC NE WS	Változat
Rendelési szám	<a href="#">1818400000</a>	WS, Sorkapocs jelölő, 10 x 6 mm, Raszter mm-ben (P): 6.00 Weidmueller, Allen-Bradley, fehér
GTIN (EAN)	4032248310876	
Qty.	600 ST	

## TRP 230VAC RC 2CO AU

Weidmüller Interface GmbH &amp; Co. KG

Klingenbergstraße 26

D-32758 Detmold

Germany

www.weidmueller.com

## Tartozékok

## Keresztösszekötő pozíció



## Beállítható keresztösszekötők

Növelje keresztösszekötőinek rugalmasságát. A TERMSERIES CROSS-CONNECTION (TCC) egyedileg beállítható keresztösszekötéseket tesz lehetővé, akár 51 pólussal. A dugaszolható pólusok száma 32-re nőtt. A szalag hossza nagyon könnyen a kívánt méretre csökkenthető. A keresztösszekötők különösen egyszerűen kezelhetők, jól láthatók és univerzálisan csatlakoztathatók. A szerelés során a rugó deformálódását egy háló akadályozza meg.

- Egyedileg beállítható keresztösszekötő 51 pólussal
- Megerősítő elem a rugó deformálódásának elkerülése érdekében
- Megnövelt keresztösszekötési lehetőség – max 32 pólus lehetséges
- Rezgésállóság

## Általános rendelési adatok

Típus	TCC 6.4/51 RD	Változat	
Rendelési szám	<a href="#">2556410000</a>	TERMSERIES, Keresztösszekötő	
GTIN (EAN)	4050118566925		
Qty.	10 ST		

## Keresztösszekötők



## Beállítható keresztösszekötők

Növelje keresztösszekötőinek rugalmasságát. A TERMSERIES CROSS-CONNECTION (TCC) egyedileg beállítható keresztösszekötéseket tesz lehetővé, akár 51 pólussal. A dugaszolható pólusok száma 32-re nőtt. A szalag hossza nagyon könnyen a kívánt méretre csökkenthető. A keresztösszekötők különösen egyszerűen kezelhetők, jól láthatók és univerzálisan csatlakoztathatók. A szerelés során a rugó deformálódását egy háló akadályozza meg.

- Egyedileg beállítható keresztösszekötő 51 pólussal
- Megerősítő elem a rugó deformálódásának elkerülése érdekében
- Megnövelt keresztösszekötési lehetőség – max 32 pólus lehetséges
- Rezgésállóság

## Általános rendelési adatok

Típus	TCC 6.4/51 OR	Változat	
Rendelési szám	<a href="#">2556370000</a>	TERMSERIES, Keresztösszekötő	
GTIN (EAN)	4050118566680		
Qty.	10 ST		

## TRP 230VAC RC 2CO AU

Weidmüller Interface GmbH & Co. KG  
Klingenbergstraße 26  
D-32758 Detmold  
Germany

www.weidmueller.com

## Tartozékok

## Keresztösszekötő pozíció



Beállítható keresztösszekötők  
Növelje keresztösszekötőinek rugalmasságát. A TERMSERIES CROSS-CONNECTION (TCC) egyedileg beállítható keresztösszekötéseket tesz lehetővé, akár 51 pólussal. A dugaszolható pólusok száma 32-re nőtt. A szalag hossza nagyon könnyen a kívánt méretre csökkenthető. A keresztösszekötők különösen egyszerűen kezelhetők, jól láthatók és univerzálisan csatlakoztathatók. A szerelés során a rugó deformálódását egy háló akadályozza meg.

- Egyedileg beállítható keresztösszekötő 51 pólussal
- Megerősítő elem a rugó deformálódásának elkerülése érdekében
- Megnövelt keresztösszekötési lehetőség – max 32 pólus lehetséges
- Rezgésállóság

## Általános rendelési adatok

Típus	TCC 6.4/51 BL	Változat
Rendelési szám	<a href="#">2556450000</a>	TERMSERIES, Keresztösszekötő
GTIN (EAN)	4050118566963	
Qty.	10 ST	

## Keresztösszekötők



Beállítható keresztösszekötők  
Növelje keresztösszekötőinek rugalmasságát. A TERMSERIES CROSS-CONNECTION (TCC) egyedileg beállítható keresztösszekötéseket tesz lehetővé, akár 51 pólussal. A dugaszolható pólusok száma 32-re nőtt. A szalag hossza nagyon könnyen a kívánt méretre csökkenthető. A keresztösszekötők különösen egyszerűen kezelhetők, jól láthatók és univerzálisan csatlakoztathatók. A szerelés során a rugó deformálódását egy háló akadályozza meg.

- Egyedileg beállítható keresztösszekötő 51 pólussal
- Megerősítő elem a rugó deformálódásának elkerülése érdekében
- Megnövelt keresztösszekötési lehetőség – max 32 pólus lehetséges
- Rezgésállóság

## Általános rendelési adatok

Típus	TCC 6.4/51 BK	Változat
Rendelési szám	<a href="#">2556490000</a>	TERMSERIES, Keresztösszekötő
GTIN (EAN)	4050118567007	
Qty.	10 ST	
Típus	TCC 6.4/2 OR	Változat
Rendelési szám	<a href="#">2556350000</a>	TERMSERIES, Keresztösszekötő
GTIN (EAN)	4050118566826	
Qty.	10 ST	

## TRP 230VAC RC 2CO AU

Weidmüller Interface GmbH &amp; Co. KG

Klingenbergstraße 26

D-32758 Detmold

Germany

www.weidmueller.com

## Tartozékok

Típus	TCC 6.4/2 BL	Változat
Rendelési szám	<a href="#">2556430000</a>	TERMSERIES, Keresztösszekötő
GTIN (EAN)	4050118566949	
Qty.	10 ST	

## Keresztösszekötő pozíció



## Beállítható keresztösszekötők

Növelje keresztösszekötőinek rugalmasságát. A TERMSERIES CROSS-CONNECTION (TCC) egyedileg beállítható keresztösszekötéseket tesz lehetővé, akár 51 pólussal. A dugaszolható pólusok száma 32-re nőtt. A szalag hossza nagyon könnyen a kívánt méretre csökkenthető. A keresztösszekötők különösen egyszerűen kezelhetők, jól láthatók és univerzálisan csatlakoztathatók. A szerelés során a rugó deformálódását egy háló akadályozza meg.

- Egyedileg beállítható keresztösszekötő 51 pólussal
- Megerősítő elem a rugó deformálódásának elkerülése érdekében
- Megnövelt keresztösszekötési lehetőség – max 32 pólus lehetséges
- Rezgésállóság

## Általános rendelési adatok

Típus	TCC 6.4/2 BK	Változat
Rendelési szám	<a href="#">2556470000</a>	TERMSERIES, Keresztösszekötő
GTIN (EAN)	4050118566987	
Qty.	10 ST	

## Keresztösszekötők



## Beállítható keresztösszekötők

Növelje keresztösszekötőinek rugalmasságát. A TERMSERIES CROSS-CONNECTION (TCC) egyedileg beállítható keresztösszekötéseket tesz lehetővé, akár 51 pólussal. A dugaszolható pólusok száma 32-re nőtt. A szalag hossza nagyon könnyen a kívánt méretre csökkenthető. A keresztösszekötők különösen egyszerűen kezelhetők, jól láthatók és univerzálisan csatlakoztathatók. A szerelés során a rugó deformálódását egy háló akadályozza meg.

- Egyedileg beállítható keresztösszekötő 51 pólussal
- Megerősítő elem a rugó deformálódásának elkerülése érdekében
- Megnövelt keresztösszekötési lehetőség – max 32 pólus lehetséges
- Rezgésállóság

## TRP 230VAC RC 2CO AU

Weidmüller Interface GmbH & Co. KG  
Klingenbergstraße 26  
D-32758 Detmold  
Germany

www.weidmueller.com

## Tartozékok

## Általános rendelési adatok

Típus	TCC 6.4/10 RD	Változat
Rendelési szám	<a href="#">2556400000</a>	TERMSERIES, Keresztösszekötő
GTIN (EAN)	4050118566918	
Qty.	10 ST	
Típus	TCC 6.4/10 OR	Változat
Rendelési szám	<a href="#">2556360000</a>	TERMSERIES, Keresztösszekötő
GTIN (EAN)	4050118566673	
Qty.	10 ST	

## Keresztösszekötő pozíció



## Beállítható keresztösszekötők

Növelje keresztösszekötőinek rugalmasságát. A TERMSERIES CROSS-CONNECTION (TCC) egyedileg beállítható keresztösszekötéseket tesz lehetővé, akár 51 pólussal. A dugaszolható pólusok száma 32-re nőtt. A szalag hossza nagyon könnyen a kívánt méretre csökkenthető. A keresztösszekötők különösen egyszerűen kezelhetők, jól láthatók és univerzálisan csatlakoztathatók. A szerelés során a rugó deformálódását egy háló akadályozza meg.

- Egyedileg beállítható keresztösszekötő 51 pólussal
- Megerősítő elem a rugó deformálódásának elkerülése érdekében
- Megnövelt keresztösszekötési lehetőség – max 32 pólus lehetséges
- Rezgésállóság

## Általános rendelési adatok

Típus	TCC 6.4/10 BL	Változat
Rendelési szám	<a href="#">2556440000</a>	TERMSERIES, Keresztösszekötő
GTIN (EAN)	4050118566956	
Qty.	10 ST	
Típus	TCC 6.4/10 BK	Változat
Rendelési szám	<a href="#">2556480000</a>	TERMSERIES, Keresztösszekötő
GTIN (EAN)	4050118566994	
Qty.	10 ST	
Típus	TCC 12.8/26 RD	Változat
Rendelési szám	<a href="#">2556420000</a>	TERMSERIES, Keresztösszekötő
GTIN (EAN)	4050118566932	
Qty.	10 ST	

## TRP 230VAC RC 2CO AU

Weidmüller Interface GmbH &amp; Co. KG

Klingenbergstraße 26

D-32758 Detmold

Germany

www.weidmueller.com

## Tartozékok

## Keresztösszekötők



## Beállítható keresztösszekötők

Növelje keresztösszekötőinek rugalmasságát. A TERMSERIES CROSS-CONNECTION (TCC) egyedileg beállítható keresztösszekötéseket tesz lehetővé, akár 51 pólussal. A dugaszolható pólusok száma 32-re nőtt. A szalag hossza nagyon könnyen a kívánt méretre csökkenthető. A keresztösszekötők különösen egyszerűen kezelhetők, jól láthatók és univerzálisan csatlakoztathatók. A szerelés során a rugó deformálódását egy háló akadályozza meg.

- Egyedileg beállítható keresztösszekötő 51 pólussal
- Megerősítő elem a rugó deformálódásának elkerülése érdekében
- Megnövelt keresztösszekötési lehetőség – max 32 pólus lehetséges
- Rezgésállóság

## Általános rendelési adatok

Típus	TCC 12.8/26 OR	Változat
Rendelési szám	<a href="#">2556380000</a>	TERMSERIES, Keresztösszekötő
GTIN (EAN)	4050118566697	
Qty.	10 ST	

## Keresztösszekötő pozíció



## Beállítható keresztösszekötők

Növelje keresztösszekötőinek rugalmasságát. A TERMSERIES CROSS-CONNECTION (TCC) egyedileg beállítható keresztösszekötéseket tesz lehetővé, akár 51 pólussal. A dugaszolható pólusok száma 32-re nőtt. A szalag hossza nagyon könnyen a kívánt méretre csökkenthető. A keresztösszekötők különösen egyszerűen kezelhetők, jól láthatók és univerzálisan csatlakoztathatók. A szerelés során a rugó deformálódását egy háló akadályozza meg.

- Egyedileg beállítható keresztösszekötő 51 pólussal
- Megerősítő elem a rugó deformálódásának elkerülése érdekében
- Megnövelt keresztösszekötési lehetőség – max 32 pólus lehetséges
- Rezgésállóság

## Általános rendelési adatok

Típus	TCC 12.8/26 BL	Változat
Rendelési szám	<a href="#">2556460000</a>	TERMSERIES, Keresztösszekötő
GTIN (EAN)	4050118566697	
Qty.	10 ST	

## TRP 230VAC RC 2CO AU

Weidmüller Interface GmbH &amp; Co. KG

Klingenbergstraße 26

D-32758 Detmold

Germany

www.weidmueller.com

## Tartozékok

## Keresztösszekötők



## Beállítható keresztösszekötők

Növelje keresztösszekötőinek rugalmasságát. A TERMSERIES CROSS-CONNECTION (TCC) egyedileg beállítható keresztösszekötéseket tesz lehetővé, akár 51 pólussal. A dugaszolható pólusok száma 32-re nőtt. A szalag hossza nagyon könnyen a kívánt méretre csökkenthető. A keresztösszekötők különösen egyszerűen kezelhetők, jól láthatók és univerzálisan csatlakoztathatók. A szerelés során a rugó deformálódását egy háló akadályozza meg.

- Egyedileg beállítható keresztösszekötő 51 pólussal
- Megerősítő elem a rugó deformálódásának elkerülése érdekében
- Megnövelt keresztösszekötési lehetőség – max 32 pólus lehetséges
- Rezgésállóság

## Általános rendelési adatok

Típus	TCC 12.8/26 BK	Változat
Rendelési szám	<a href="#">2556500000</a>	TERMSERIES, Keresztösszekötő
GTIN (EAN)	4050118567014	
Qty.	10 ST	

## Keresztösszekötő pozíció



## Beállítható keresztösszekötők

Növelje keresztösszekötőinek rugalmasságát. A TERMSERIES CROSS-CONNECTION (TCC) egyedileg beállítható keresztösszekötéseket tesz lehetővé, akár 51 pólussal. A dugaszolható pólusok száma 32-re nőtt. A szalag hossza nagyon könnyen a kívánt méretre csökkenthető. A keresztösszekötők különösen egyszerűen kezelhetők, jól láthatók és univerzálisan csatlakoztathatók. A szerelés során a rugó deformálódását egy háló akadályozza meg.

- Egyedileg beállítható keresztösszekötő 51 pólussal
- Megerősítő elem a rugó deformálódásának elkerülése érdekében
- Megnövelt keresztösszekötési lehetőség – max 32 pólus lehetséges
- Rezgésállóság

## Általános rendelési adatok

Típus	TCC 6.4/2 RD	Változat
Rendelési szám	<a href="#">2556390000</a>	TERMSERIES, Keresztösszekötő
GTIN (EAN)	4050118566901	
Qty.	10 ST	

## TRP 230VAC RC 2CO AU

Weidmüller Interface GmbH &amp; Co. KG

Klingenbergstraße 26

D-32758 Detmold

Germany

www.weidmueller.com

## Tartozékok

## Lapos csavarhúzó



Szigetelt hornyos csavarhúzó, SDI DIN 7437, ISO 2380/2, Hegy: DIN 5264, ISO 2380/1 szerint, SoftFinish-markolat

## Általános rendelési adatok

Típus	SDIS 0.4X2.0X60	Változat
Rendelési szám	<a href="#">2749780000</a>	Csavarhúzó, Kés szélessége (B): 2 mm, Kés hossza: 60 mm, Kés vastagsága (A): 0.4 mm
GTIN (EAN)	4050118896527	
Qty.	1 ST	
Típus	SDS 0.4X2.0X60	Változat
Rendelési szám	<a href="#">2749260000</a>	Csavarhúzó, Kés szélessége (B): 2 mm, Kés hossza: 60 mm, Kés vastagsága (A): 0.4 mm
GTIN (EAN)	4050118895537	
Qty.	1 ST	

## Üres



A WS jelölők tökéletesen illeszkednek a W sorozatú csatlakozókhoz. Rendszerkompatibilitásuknak köszönhetően a WS címkek az I-sorozattal és a Z-sorozattal is használhatók. A nagy jelölőfelületek nem csak hosszú karakterláncokat engednek meg, hanem többsoros szöveget is.

A WS jelölők ideálisan használhatók hosszú, egyedi karakterláncokhoz. A már bevált MultiCard formátumnak köszönhetően lehetséges a nyomtatás a PrintJet CONNECT nyomtatóval vagy Plotterrel.

- Sávokba, vagy egyedileg rögzíthető
- A gyakorlatban már bizonyított MultiCard formátumú jelölők

Egyedi nyomtatáshoz: Kérjük, küldje el az M-Print PRO vagy M-Print PRO Online (telepítés nélkül) jelölőszoftverünk fájlját a címkézési előírásokkal.

## Általános rendelési adatok

Típus	WS 10/12 MC NE WS	Változat
Rendelési szám	<a href="#">1905970000</a>	WS, Sorkapocs jelölő, 10 x 12 mm, Raszter mm-ben (P): 12.00 Weidmueller, fehér
GTIN (EAN)	4032248528127	
Qty.	300 ST	

## Tartozékok

## WS 12/6



## WS/ DEK

A MultiMark sorkapocsjelölők kétkomponensű, innovatív összetételű anyagot használnak. A jelölő kemény alakkontúrja biztonságosan a helyére pattan a csatlakozón. Az elasztikus felület egyszerűvé teszi a jelölő felszerelését. Ez a speciális lyuggatott anyag lehetővé teszi a szalagok kinyújtását, így alkalmazkodva a kisebb méretbeli különbségekhez, melyek összeadódnak, különösen hosszú sorkapocs-tömböknél. További előny: A felületi anyag kiváló nyomtathatósága garantálja a tartós és kopásálló címkézést. A nyomtató 300 dpi felbontásának köszönhetően a felirat könnyen olvasható.

## A MultiMark előnyei:

- Kompatibilis a W, Z, P és SAK sorozatú sorkapcsokkal
- Szilárd megtartás és tartós nyomtatás
- A folytonos szalagokkal időt takaríthat meg a felszerelésnél
- Az innovatív kompozit anyagnak köszönhetően egyszerű felszerelés
- Hely a többsoros nyomtatáshoz

## Általános rendelési adatok

Típus	WS 12/6 MM WS	Változat
Rendelési szám	<a href="#">2007200000</a>	WS, Sorkapocs jelölő, 12 x 6 mm, Weidmueller, fehér
GTIN (EAN)	4050118391886	
Qty.	600 ST	