

TRP 230VUC 2CO

Weidmüller Interface GmbH & Co. KG
 Klingenbergstraße 26
 D-32758 Detmold
 Germany

www.weidmueller.com

Product image



A kép illusztráció



- 2 váltóérintkező
- Érintkező anyaga: AgNi
- Egyedülálló többfeszültségű bemenet: 24 – 230 V UC
- Bemeneti feszültség 5 V DC – 230 V UC, színes jelölésekkel: AC: piros, DC: kék, UC: fehér

Általános rendelési adatok

| | |
|----------------|---|
| Változat | TERMSERIES, Relémodul, Érintkezők száma: 2, Váltóérintkező AgNi, Névleges vezérlőfeszültség: 230 V UC $\pm 5\%$, Folytonos áram: 8 A, PUSH IN, Ellenőrző gomb elérhető: No |
| Rendelési szám | 2618440000 |
| Típus | TRP 230VUC 2CO |
| GTIN (EAN) | 4050118670394 |
| Qty. | 10 Darab |

TRP 230VUC 2CO

Weidmüller Interface GmbH & Co. KG

Klingenbergstraße 26

D-32758 Detmold

Germany

www.weidmueller.com

Műszaki adatok

Tanúsítványok

Jóváhagyások



| | |
|---------------------------|-----------------------------|
| ROHS | Megfelel |
| UL File Number Search | UL weboldal |
| Tanúsítvány száma (cULus) | E141197 |

Méreték és tömegek

| | | | |
|-------------|---------|------------------|-------------|
| Mélység | 87.8 mm | Mélység (coll) | 3.4567 inch |
| Magasság | 89.4 mm | Magasság (coll) | 3.5197 inch |
| Szélesség | 12.8 mm | Szélesség (coll) | 0.5039 inch |
| Nettó tömeg | 57 g | | |

Hőmérsékletek

| | | | |
|----------------------|----------------|---------------------|--|
| Tárolási hőmérséklet | -40 °C...85 °C | Ambient temperature | -40 °C...60 °C |
| Üzemi hőmérséklet | | Páratartalom | 5-95% rel. páratartalom, Tu = 40 °C, páralecsapódás nélkül |

Termékek környezetvédelmi megfelelése

| | |
|--|--------------------------------------|
| RoHS megfelelési állapot | Megfelel, kivétellel |
| RoHS alóli kivétel (ha van/ismert ilyen) | 7a, 7cl |
| REACH SVHC | Lead 7439-92-1 |
| SCIP | 9e2cbc49-76d9-4611-b8ec-5b4f549a0aa9 |

UL névleges adatok

| | | | |
|---|--------------------------|---------------------------------------|--|
| Kimeneti áram visszaszabályozás (ohmos) | 6 A @ 60 °C, 8 A @ 50 °C | Csatlakozási keresztmetszet AWG, min. | AWG 26 |
| Csatlakozási keresztmetszet AWG, max. | AWG 14 | Vezeték típusa | merev vörösréz vezeték, flexibilis vörösréz vezeték |
| Szennyezés súlyossága | 2 | | |

vezérlő oldal

| | | | |
|--|-------------------|---------------------------------------|---------------|
| Névleges vezérlőfeszültség | 230 V UC ±5 % | Névleges áram, AC | 5.5 mA |
| Névleges áram, DC | 4.4 mA | Névleges teljesítmény | 1 W, 1,2 VA |
| Állapotjelző | Zöld világtódióda | Védőáramkör | Egyenirányító |
| Coil voltage of the replacement relay deviating from the rated control voltage | Igen | Coil voltage of the replacement relay | 110 V DC |

Terhelés oldal

| | | | |
|---|---------------------|--|------------------------------|
| Névleges kapcsolási feszültség | 250 V AC | Névleges áram | 8 A |
| Max. kapcsolási frekvencia névleges terhelésnél | 0.1 Hz | Max. kapcsolási feszültség, AC | 250 V |
| Max. kapcsolási feszültség, DC | 250 V | Bekapcsolási áram | 15 A / 4 s |
| AC kapcsolási teljesítmény (ohmos), max. | 2000 VA | DC kapcsolási teljesítmény (ohmos), max. | 192 W @ 24 V |
| Bekapcsolási késleltetés | ≤ 4,5 ms | Kikapcsolási késleltetés | ≤ 16 ms |
| Érintkező típusa | 2 CO contact (AgNi) | Mechanikai élettartam | 30 x 106 kapcsolási ciklusok |

TRP 230VUC 2CO

Weidmüller Interface GmbH & Co. KG

Klingenbergstraße 26

D-32758 Detmold

Germany

www.weidmueller.com

Műszaki adatok

Min. kapcsolási teljesítmény 1 mA @ 24 V, 10 mA @ 10 V, 100 mA @ 5 V

Általános adatok

| | | |
|--------------------------------------|------------------------------|--------------|
| Üzemi magasság | ≤ 2000 m, tengerszint felett | |
| Tartósín | TS 35 | |
| Ellenőrző gomb elérhető | No | |
| Mechanical switch position indicator | Nem | |
| Szín | fekete | |
| UL94 éghetőségi osztály, alkatrész | Alkatrész | Ház |
| | UL94 éghetőségi osztály | V-0 |
| | Alkatrész | Tartókengyel |
| | UL94 éghetőségi osztály | V-0 |
| | Alkatrész | Nyomógomb |
| | UL94 éghetőségi osztály | V-0 |

Szigetelések koordinálása

| | | | |
|--|---------------------|---|-----------------------|
| Névleges feszültség | 300 V | Szennyezés súlyossága | 2 |
| Túlfeszültség kategória | III | Hézag és kúszóút, vezérlő oldala - terhelés oldal | ≥ 6 mm |
| Átütési szilárdság, vezérlő oldal - terhelés oldal | 3,51 kVeff / 1 perc | Type of isolation at input and output | reinforced insulation |
| Szomszédos érintkezők átütési szilárdsága | 2,5 kVeff / 1 min. | Type of isolation at neighbouring contacts | Basic insulation |
| Nyitott érintkező átütési szilárdsága | 1 kVeff / 1 min | Átütési szilárdság a tartósín felé | 4 kVeff / 1 min. |
| Lökfeszültség | 6 kV (1,2/50 µs) | Védelmi osztály | IP20 |

A jóváhagyások / szabványok további részletei

| | | | |
|-----------------------|------------|---------------------------|---------|
| Tanúsítvány sz. (DNV) | TAA00001E5 | Tanúsítvány száma (cULus) | E141197 |
|-----------------------|------------|---------------------------|---------|

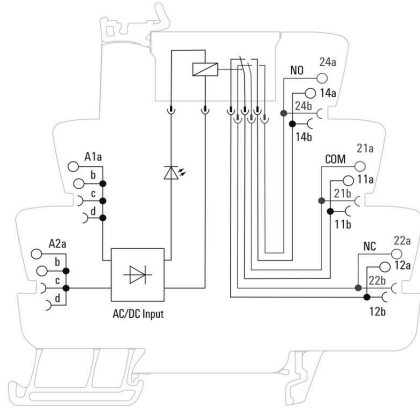
Csatlakozási adatok

| | | | |
|--|---------------------|--|----------------------|
| Vezetékcsatlakozás-technika | PUSH IN | Csupaszolási hossz, névleges csatlakozás | 9 mm |
| Rögzítési tartomány, névleges csatlakozás | 1.5 mm ² | Rögzítési tartomány, névleges csatlakozás, min. | 0.14 mm ² |
| Rögzítési tartomány, névleges csatlakozás, max. | 2.5 mm ² | Vezeték csatlakozási keresztmetszet AWG, min. | AWG 26 |
| Vezeték csatlakozási keresztmetszet AWG, max. | AWG 14 | Vezeték keresztmetszet, tömör, min. | 0.14 mm ² |
| Vezeték keresztmetszet, tömör, max. | 1.5 mm ² | Vezeték keresztmetszet, tömör, min. (AWG) | AWG 26 |
| Vezeték keresztmetszet, tömör, max. (AWG) | AWG 16 | Vezeték csatlakozási keresztmetszet, finomsodratú, min. | 0.14 mm ² |
| Vezeték csatlakozási keresztmetszet, finomsodratú, max. | 2.5 mm ² | Vezeték keresztmetszet, finomsodratú, min. (AWG) | AWG 26 |
| Vezeték keresztmetszet, finomsodratú, max. (AWG) | AWG 14 | Keresztmetszet csatlakoztatott vezetékhez, finomsodratú, érvéghüvelyekkel és műanyag gallérokkal DIN 46228/4, névleges csatlakozás, min. | 0.14 mm ² |
| Vezeték csatlakozási keresztmetszet, finomsodratú, érvéghüvelyekkel és műanyag gallérokcal DIN 46228/4, névleges csatlakozás, max. | 1.5 mm ² | Vezeték-keresztmetszet, flexibilis, AEH (DIN 46228-1), min. | 0.14 mm ² |
| Vezeték-keresztmetszet, flexibilis, AEH (DIN 46228-1), max. | 1.5 mm ² | Kés mérete | 0,4 x 2,0 mm |

Műszaki adatok**Besorolások**

| | | | |
|-------------|-------------|-------------|-------------|
| ETIM 8.0 | EC001437 | ETIM 9.0 | EC001437 |
| ETIM 10.0 | EC001437 | ECLASS 14.0 | 27-37-16-01 |
| ECLASS 15.0 | 27-37-16-01 | | |

Kapcsolási rajz



Graph



DC terheléskorlátozási görbe Ohmikus terhelés

Graph



Elektromos élettartam 230 V AC resistive load 230 V AC ohmikus terhelés

Dimensional drawing



Miscellaneous

Type code TERMSERIES electromechanical relay versions



Típuskódok

Tartozékok

Elválasztó lemezzel



Sokoldalú elválasztó lapok

Az elválasztó lapokat jelek vizuális csoportosítására, modulok elektromos elszigetelésére, valamint a jobb áttekinthetőség érdekében, jelölések beillesztésére lehet használni. Ezek miatt

különösen sokoldalúan használható tartozékok. Az elválasztó lapok növelik a két modul közötti távolságot és kúszóáramutakat, ezzel 600 V-ra növelik a két modul közötti szigetelési feszültséget. A kettős leválasztó lemezeket WAD5 és WS10/5 jelölőkkel lehet jelölni, és ezek folyamatos keresztátkötést tesznek lehetővé. A szerelést egyszerűsíti a perforáció, ennek segítségével egyedileg külön lehet választani a keresztösszekötő csatornákat.

- Az elválasztó lap látható módon elválasztja egymástól a csoportokat.
- Bemélyedések segítik az egyes keresztátkötő csatornák kitörését.
- Az elválasztó lapok a modulok közötti távolság és kúszóáramút növelésével 600 V-ra növelik a modulok közötti átütési feszültséget.

Általános rendelési adatok

| | | |
|----------------|----------------------------|---------------------------------|
| Típus | TW TXS/TXZ R3.2 | Változat |
| Rendelési szám | 1240800000 | TERMSERIES, Elválasztó lemezzel |
| GTIN (EAN) | 4050118028188 | |
| Qty. | 10 ST | |

Tápellátó modul



Helytakarékos betápláló modulok

Betápláló moduljaink lehetővé teszik potenciálok (azaz semleges vagy negatív potenciálok)

betáplálását a bemenetre, vagy kapcsolt potenciálok kiadását a kimenetre. A

TERMSERIES precízen illeszkedő keresztösszekötőivel együtt a relémodul

vezetékcsatlakozásai szabadok maradnak az érzékelők vagy aktuátorok

számára. További átvezető sorkapcsokra nincs szükség, ami nagy helymegtakarítást

jelent a berendezésben. Ezzel együtt egyszerűbb a huzalozás is,

a potenciál betáplálásához nincs szükség kettős érvéghüvelyekre.

TRP 230VUC 2CO

Weidmüller Interface GmbH & Co. KG
Klingenbergstraße 26
D-32758 Detmold
Germany

www.weidmueller.com

Tartozékok

Általános rendelési adatok

| | | |
|----------------|----------------------------|---|
| Típus | TXP SUPPLY | Változat |
| Rendelési szám | 2618940000 | TERMSERIES, Tápellátó modul, Érintkezők száma: 5, , Folytonos áram: 10 A, PUSH IN |
| GTIN (EAN) | 4050118667592 | |
| Qty. | 10 ST | |
| Típus | TXS SUPPLY | Változat |
| Rendelési szám | 1240780000 | TERMSERIES, Tápellátó modul, Érintkezők száma: 5, , Folytonos áram: 10 A, Csavaros csatlakozás |
| GTIN (EAN) | 4050118028140 | |
| Qty. | 10 ST | |
| Típus | TXZ SUPPLY | Változat |
| Rendelési szám | 1240790000 | TERMSERIES, Tápellátó modul, Érintkezők száma: 5, , Folytonos áram: 10 A, Húzórugós csatlakozás |
| GTIN (EAN) | 4050118028164 | |
| Qty. | 10 ST | |

Üres



A WS jelölők tökéletesen illeszkednek a W sorozatú csatlakozókhoz. Rendszerkompatibilitásuknak köszönhetően a WS címkék az I-sorozattal és a Z-sorozattal is használhatók. A nagy jelölőfelületek nem csak hosszú karakterláncokat engednek meg, hanem többsoros szöveget is.

A WS jelölők ideálisan használhatók hosszú, egyedi karakterláncokhoz. A már bevált MultiCard formátumnak köszönhetően lehetséges a nyomtatás a PrintJet CONNECT nyomtatóval vagy Plotterrel.

- Sávokba, vagy egyedileg rögzíthető
- A gyakorlatban már bizonyított MultiCard formátumú jelölők

Egyedi nyomtatáshoz: Kérjük, küldje el az M-Print PRO vagy M-Print PRO Online (telepítés nélkül) jelölőszoftverünk fájlját a címkézési előírásokkal.

Általános rendelési adatok

| | | |
|----------------|----------------------------|--|
| Típus | WS 10/6 M MC NE WS | Változat |
| Rendelési szám | 1818400000 | WS, Sorkapocs jelölő, 10 x 6 mm, Raszter mm-ben (P): 6.00 Weidmueller, Allen-Bradley, fehér |
| GTIN (EAN) | 4032248310876 | |
| Qty. | 600 ST | |

TRP 230VUC 2CO

Weidmüller Interface GmbH & Co. KG

Klingenbergstraße 26

D-32758 Detmold

Germany

www.weidmueller.com

Tartozékok

Keresztösszekötő pozíció



Beállítható keresztösszekötők

Növelje keresztösszekötőinek rugalmasságát. A TERMSERIES CROSS-CONNECTION (TCC) egyedileg beállítható keresztösszekötéseket tesz lehetővé, akár 51 pólussal. A dugaszolható pólusok száma 32-re nőtt. A szalag hossza nagyon könnyen a kívánt méretre csökkenthető. A keresztösszekötők különösen egyszerűen kezelhetők, jól láthatók és univerzálisan csatlakoztathatók. A szerelés során a rugó deformálódását egy háló akadályozza meg.

- Egyedileg beállítható keresztösszekötő 51 pólussal
- Megerősítő elem a rugó deformálódásának elkerülése érdekében
- Megnövelt keresztösszekötési lehetőség – max 32 pólus lehetséges
- Rezgésállóság

Általános rendelési adatok

| | | |
|----------------|----------------------------|------------------------------|
| Típus | TCC 6.4/51 RD | Változat |
| Rendelési szám | 2556410000 | TERMSERIES, Keresztösszekötő |
| GTIN (EAN) | 4050118566925 | |
| Qty. | 10 ST | |

Keresztösszekötők



Beállítható keresztösszekötők

Növelje keresztösszekötőinek rugalmasságát. A TERMSERIES CROSS-CONNECTION (TCC) egyedileg beállítható keresztösszekötéseket tesz lehetővé, akár 51 pólussal. A dugaszolható pólusok száma 32-re nőtt. A szalag hossza nagyon könnyen a kívánt méretre csökkenthető. A keresztösszekötők különösen egyszerűen kezelhetők, jól láthatók és univerzálisan csatlakoztathatók. A szerelés során a rugó deformálódását egy háló akadályozza meg.

- Egyedileg beállítható keresztösszekötő 51 pólussal
- Megerősítő elem a rugó deformálódásának elkerülése érdekében
- Megnövelt keresztösszekötési lehetőség – max 32 pólus lehetséges
- Rezgésállóság

Általános rendelési adatok

| | | |
|----------------|----------------------------|------------------------------|
| Típus | TCC 6.4/51 OR | Változat |
| Rendelési szám | 2556370000 | TERMSERIES, Keresztösszekötő |
| GTIN (EAN) | 4050118566680 | |
| Qty. | 10 ST | |
| Típus | TCC 6.4/51 BL | Változat |
| Rendelési szám | 2556450000 | TERMSERIES, Keresztösszekötő |
| GTIN (EAN) | 4050118566963 | |
| Qty. | 10 ST | |

TRP 230VUC 2CO

Weidmüller Interface GmbH & Co. KG

Klingenbergstraße 26

D-32758 Detmold

Germany

www.weidmueller.com

Tartozékok

| | | |
|----------------|----------------------------|------------------------------|
| Típus | TCC 6.4/51 BK | Változat |
| Rendelési szám | 2556490000 | TERMSERIES, Keresztösszekötő |
| GTIN (EAN) | 4050118567007 | |
| Qty. | 10 ST | |
| Típus | TCC 6.4/2 OR | Változat |
| Rendelési szám | 2556350000 | TERMSERIES, Keresztösszekötő |
| GTIN (EAN) | 4050118566826 | |
| Qty. | 10 ST | |
| Típus | TCC 6.4/2 BL | Változat |
| Rendelési szám | 2556430000 | TERMSERIES, Keresztösszekötő |
| GTIN (EAN) | 4050118566949 | |
| Qty. | 10 ST | |
| Típus | TCC 6.4/2 BK | Változat |
| Rendelési szám | 2556470000 | TERMSERIES, Keresztösszekötő |
| GTIN (EAN) | 4050118566987 | |
| Qty. | 10 ST | |

Keresztösszekötő pozíció



Beállítható keresztösszekötők

Növelje keresztösszekötőinek rugalmasságát. A TERMSERIES CROSS-CONNECTION (TCC) egyedileg beállítható keresztösszekötéseket tesz lehetővé, akár 51 pólussal. A dugaszolható pólusok száma 32-re nőtt. A szalag hossza nagyon könnyen a kívánt méretre csökkenthető. A keresztösszekötők különösen egyszerűen kezelhetők, jól láthatók és univerzálisan csatlakoztathatók. A szerelés során a rugó deformálódását egy háló akadályozza meg.

- Egyedileg beállítható keresztösszekötő 51 pólussal
- Megerősítő elem a rugó deformálódásának elkerülése érdekében
- Megnövelt keresztösszekötési lehetőség – max 32 pólus lehetséges
- Rezgésállóság

Általános rendelési adatok

| | | |
|----------------|----------------------------|------------------------------|
| Típus | TCC 6.4/10 RD | Változat |
| Rendelési szám | 2556400000 | TERMSERIES, Keresztösszekötő |
| GTIN (EAN) | 4050118566918 | |
| Qty. | 10 ST | |

Tartozékok

Keresztösszekötők



Beállítható keresztösszekötők

Növelje keresztösszekötőinek rugalmasságát. A TERMSERIES CROSS-CONNECTION (TCC) egyedileg beállítható keresztösszekötéseket tesz lehetővé, akár 51 pólussal. A dugaszolható pólusok száma 32-re nőtt. A szalag hossza nagyon könnyen a kívánt méretre csökkenthető. A keresztösszekötők különösen egyszerűen kezelhetők, jól láthatók és univerzálisan csatlakoztathatók. A szerelés során a rugó deformálódását egy háló akadályozza meg.

- Egyedileg beállítható keresztösszekötő 51 pólussal
- Megerősítő elem a rugó deformálódásának elkerülése érdekében
- Megnövelt keresztösszekötési lehetőség – max 32 pólus lehetséges
- Rezgésállóság

Általános rendelési adatok

| | | |
|----------------|----------------------------|------------------------------|
| Típus | TCC 6.4/10 OR | Változat |
| Rendelési szám | 2556360000 | TERMSERIES, Keresztösszekötő |
| GTIN (EAN) | 4050118566673 | |
| Qty. | 10 ST | |
| Típus | TCC 6.4/10 BL | Változat |
| Rendelési szám | 2556440000 | TERMSERIES, Keresztösszekötő |
| GTIN (EAN) | 4050118566956 | |
| Qty. | 10 ST | |
| Típus | TCC 6.4/10 BK | Változat |
| Rendelési szám | 2556480000 | TERMSERIES, Keresztösszekötő |
| GTIN (EAN) | 4050118566994 | |
| Qty. | 10 ST | |
| Típus | TCC 12.8/26 RD | Változat |
| Rendelési szám | 2556420000 | TERMSERIES, Keresztösszekötő |
| GTIN (EAN) | 4050118566932 | |
| Qty. | 10 ST | |
| Típus | TCC 12.8/26 OR | Változat |
| Rendelési szám | 2556380000 | TERMSERIES, Keresztösszekötő |
| GTIN (EAN) | 4050118566697 | |
| Qty. | 10 ST | |
| Típus | TCC 12.8/26 BL | Változat |
| Rendelési szám | 2556460000 | TERMSERIES, Keresztösszekötő |
| GTIN (EAN) | 4050118566970 | |
| Qty. | 10 ST | |
| Típus | TCC 12.8/26 BK | Változat |
| Rendelési szám | 2556500000 | TERMSERIES, Keresztösszekötő |
| GTIN (EAN) | 4050118567014 | |
| Qty. | 10 ST | |

TRP 230VUC 2CO

Weidmüller Interface GmbH & Co. KG

Klingenbergstraße 26

D-32758 Detmold

Germany

www.weidmueller.com

Tartozékok

| | | |
|----------------|----------------------------|------------------------------|
| Típus | TCC 6.4/2 RD | Változat |
| Rendelési szám | 2556390000 | TERMSERIES, Keresztösszekötő |
| GTIN (EAN) | 4050118566901 | |
| Qty. | 10 ST | |

Lapos csavarhúzó



Szigetelt hornyos csavarhúzó, SDI DIN 7437, ISO 2380/2, Hegy: DIN 5264, ISO 2380/1 szerint, SoftFinish-markolat

Általános rendelési adatok

| | | |
|----------------|----------------------------|---|
| Típus | SDIS 0.4X2.0X60 | Változat |
| Rendelési szám | 2749780000 | Csavarhúzó, Kés szélessége (B): 2 mm, Kés hossza: 60 mm, Kés vastagsága (A): 0.4 mm |
| GTIN (EAN) | 4050118896527 | |
| Qty. | 1 ST | |
| Típus | SDS 0.4X2.0X60 | Változat |
| Rendelési szám | 2749260000 | Csavarhúzó, Kés szélessége (B): 2 mm, Kés hossza: 60 mm, Kés vastagsága (A): 0.4 mm |
| GTIN (EAN) | 4050118895537 | |
| Qty. | 1 ST | |

Üres



A WS jelölők tökéletesen illeszkednek a W sorozatú csatlakozókhöz. Rendszerkompatibilitásuknak köszönhetően a WS címkék az I-sorozattal és a Z-sorozattal is használhatók. A nagy jelölőfelületek nem csak hosszú karakterláncokat engednek meg, hanem többsoros szöveget is.

A WS jelölők ideálisan használhatók hosszú, egyedi karakterláncokhoz. A már bevált MultiCard formátumnak köszönhetően lehetséges a nyomtatás a PrintJet CONNECT nyomtatóval vagy Plotterrel.

- Sávokba, vagy egyedileg rögzíthető
- A gyakorlatban már bizonyított MultiCard formátumú jelölők

Egyedi nyomtatáshoz: Kérjük, küldje el az M-Print PRO vagy M-Print PRO Online (telepítés nélkül) jelölőszoftverünk fájlját a címkézési előírásokkal.

TRP 230VUC 2CO

Weidmüller Interface GmbH & Co. KG

Klingenbergstraße 26

D-32758 Detmold

Germany

www.weidmueller.com

Tartozékok

Általános rendelési adatok

| | | |
|----------------|----------------------------|---|
| Típus | WS 10/12 MC NE WS | Változat |
| Rendelési szám | 1905970000 | WS, Sorkapocs jelölő, 10 x 12 mm, Raszter mm-ben (P): 12.00 |
| GTIN (EAN) | 4032248528127 | Weidmueller, fehér |
| Qty. | 300 ST | |

WS 12/6



WS/ DEK

A MultiMark sorkapocsjelölők kétkomponensű, innovatív összetételű anyagot használnak. A jelölő kemény alapkötője biztonságosan a helyére pattan a csatlakozón. Az elasztikus felület egyszerűvé teszi a jelölő felszerelését. Ez a speciális lyuggatott anyag lehetővé teszi a szalagok kinyújtását, így alkalmazkodva a kisebb méretbeli különbségekhez, melyek összeadódnak, különösen hosszú sorkapocs-tömböknél. További előny: A felületi anyag kiváló nyomtathatósága garantálja a tartós és kopásálló címkézést. A nyomtató 300 dpi felbontásának köszönhetően a felirat könnyen olvasható.

A MultiMark előnyei:

- Kompatibilis a W, Z, P és SAK sorozatú sorkapcsokkal
- Szilárd megtartás és tartós nyomtatás
- A folytonos szalagokkal időt takaríthat meg a felszerelésnél
- Az innovatív kompozit anyagnak köszönhetően egyszerű felszerelés
- Hely a többsoros nyomtatáshoz

Általános rendelési adatok

| | | |
|----------------|----------------------------|---|
| Típus | WS 12/6 MM WS | Változat |
| Rendelési szám | 2007200000 | WS, Sorkapocs jelölő, 12 x 6 mm, Weidmueller, fehér |
| GTIN (EAN) | 4050118391886 | |
| Qty. | 600 ST | |