

SAI-H3-M12-L

Weidmüller Interface GmbH & Co. KG
Klingenbergstraße 26
D-32758 Detmold
Germany

www.weidmueller.com

A kép illusztráció**Általános rendelési adatok**

Változat	Y connector
Rendelési szám	2616470000
Típus	SAI-H3-M12-L
GTIN (EAN)	4050118621532
Qty.	1 Darab

Műszaki adatok

Tanúsítványok

Jóváhagyások



ROHS	Megfelel
UL File Number Search	UL weboldal
Tanúsítvány száma (cULus)	E310075

Méreték és tömegek

Nettó tömeg	107.36 g
-------------	----------

Termékek környezetvédelmi megfelelése

RoHS megfelelési állapot	Megfelel, kivétellel
RoHS alóli kivétel (ha van/ismert ilyen)	6c
REACH SVHC	Lead 7439-92-1
SCIP	4060c755-8d0b-4d43-bdb3-4ffabe9d7497

Csatlakozási adatok

Csoport kivezetés - dugaszoló csatlakozó M12 tülke	1. szimpla kivitelezés - dugaszoló csatlakozó	M12 aljzat
2. szimpla kivitelezés - dugaszoló csatlakozó	M12 aljzat	Meghúzási nyomaték M12: 0,8 - 1,2 Nm

Egyedi igényekre szabható dugaszoló csatlakozók műszaki adatai

Pólusszám	5	Kódolás	L-coded
Érintkező felület	Aranyozott	Ház fő anyaga	TPU
Névleges áram	16 A	Védelmi osztály	IP67, IP65, IP68
Szennyezés súlyossága	3	Kábelcsavarzat	M 12
Árnyékolás csatlakozás	Nem	Ház hőmérsékleti tartománya	-30...+90 °C

Szabványok

Csatlakozó, standard	IEC 61076-2-111
----------------------	-----------------

Általános adatok

Pólusszám	5	Kódolás	L-coded
Érintkező felület	Aranyozott	Ház fő anyaga	TPU
Névleges áram	16 A	Védelmi osztály	IP67, IP65, IP68
Szennyezés súlyossága	3	Kábelcsavarzat	M 12
Névleges feszültség	63 V DC	Árnyékolás csatlakozás	Nem
Ház hőmérsékleti tartománya	-30...+90 °C	Vezeték külső átm.	-

Besorolások

ETIM 8.0	EC002925	ETIM 9.0	EC002925
ETIM 10.0	EC002925	ECLASS 14.0	27-44-01-06
ECLASS 15.0	27-44-01-06		

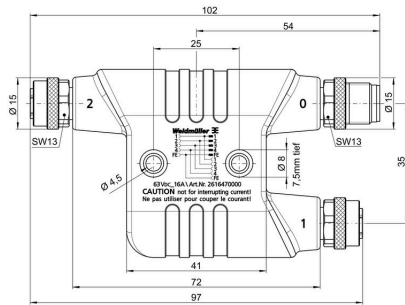
SAI-H3-M12-L

Weidmüller Interface GmbH & Co. KG
 Klingenbergstraße 26
 D-32758 Detmold
 Germany

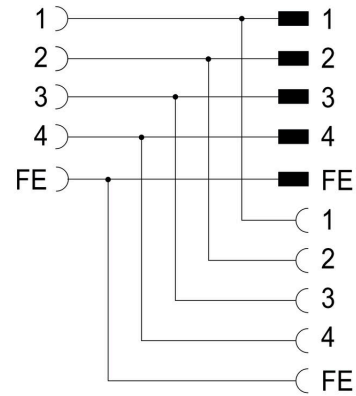
Rajzok

www.weidmueller.com

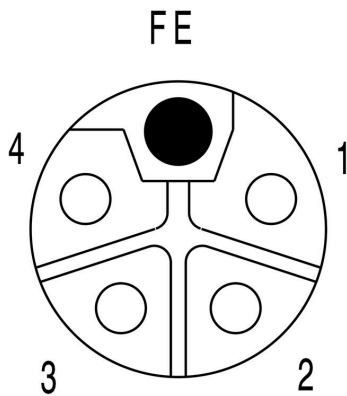
Méretrajz



Kapcsolási rajz



Póluskiosztás



Póluskiosztás

