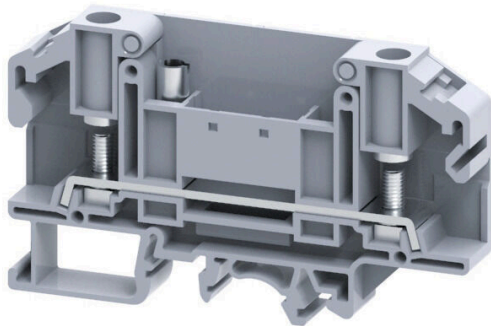


Product image

Áram- és feszültségátalakítók huzalozása
Rugós és csavaros csatlakozástechnikával is kapható
mérő-bontó sorkapcsaink kifinomult megoldást kínálnak
az áramerősség, feszültség és teljesítmény méréséhez
szükséges fontos átalakító áramkörök kiépítéséhez.

Általános rendelési adatok

Változat	Csapos sorkapocs, Csavaros csapos csatlakozás, szürke, 6 mm ² , 41 A, 1000 V, Csatlakozások száma: 2, Szintek száma: 1, TS 32, TS 35, V-2, Poliamid
Rendelési szám	2614970000
Típus	SDL 4 FT
GTIN (EAN)	4050118654004
Qty.	50 Darab

SDL 4 FT

Weidmüller Interface GmbH & Co. KG

Klingenbergstraße 26

D-32758 Detmold

Germany

www.weidmueller.com

Műszaki adatok

Tanúsítványok

Jóváhagyások



ROHS	Megfelel
UL File Number Search	UL weboldal
Tanúsítvány száma (cURus)	.

Méreték és tömegek

Mélység	51.5 mm	Mélység (coll)	2.0276 inch
Mélység DIN sínnel együtt	52.2 mm	Magasság	86 mm
Magasság (coll)	3.3858 inch	Szélesség	11 mm
Szélesség (coll)	0.4331 inch	Nettó tömeg	18.3 g

Hőmérsékletek

Tárolási hőmérséklet	-25 °C...55 °C	Ambient temperature	-5 °C...40 °C
Folyamatos üzemi hőmérséklet., min.	-50 °C	Folyamatos üzemi hőmérséklet., max.	120 °C

Termékek környezetvédelmi megfelelése

RoHS megfelelési állapot	Megfelel, kivétel nélkül
REACH SVHC	Nincs 0,1 tömeg% feletti SVHC

Anyag adatok

Alapanyag	Poliamid	Szín	szürke
UL 94 éghetőségi osztály	V-2		

Rendszer specifikációk

Véglap szükséges	Igen	Potenciálok száma	1
Szintek száma	1	Rögzítési pontok száma szintenként	2
Potenciálok száma szintenként	1	Keresztkötött szintek belül	Nem
PE-csatlakozás	Nem	Tartósín	TS 32, TS 35
N funkció	Nem	PE működés	Nem
PEN funkció	Nem		

CSA névleges adatok

Huzalkeresztmetszet, min. (cCSAusX)	22 AWG	Tanúsítvány száma (cCSAus)	70198655
Huzalkeresztmetszet, max. (cCSAusX)	8 AWG		

Kiegészítő műszaki adatok

Nyitott oldala	jobb	Felpattintható	Igen
Rögzítés típusa	Felpattintható	Robbanásbiztonság szempontjából bevizsgált változat	Nem
Felszerelés típusa	TS 32, TS 35		

Névleges adatok

Névleges keresztmetszet	6 mm ²	Névleges feszültség	1000 V
Névleges DC feszültség	1000 V	Névleges áram	41 A

SDL 4 FT

Weidmüller Interface GmbH & Co. KG

Klingenbergstraße 26
D-32758 Detmold
Germany

www.weidmueller.com

Műszaki adatok

Áram maximum vezetékknál	41 A	Szabványok	IEC 60947-7-1
Fajlagos ellenállás az IEC 60947-7-x szerint	0.78 mΩ	Névleges lökőfeszültség	8 kV
Teljesítményvesztés az IEC 60947-7-x szerint	1.31 W	Szennyezés súlyossága	3

Rögzíthető vezetékek (névleges csatlakozás)

Kábelsaru, DIN 46234	1.5...6 mm ²	Kábelsaru, DIN 46235	1.5...6 mm ²
Vezeték csatlakozási keresztmetszet AWG, max.	AWG 8	Csatlakozási irány	oldalt
Meghúzási nyomaték, max.	1.2 Nm	Meghúzási nyomaték, min.	1.2 Nm
Csatlakozás típusa	Csavaros csapos csatlakozás	Csatlakozások száma	2
Rögzítési tartomány, névleges csatlakozás, max.	6 mm ²	Rögzítési tartomány, névleges csatlakozás, min.	1.5 mm ²
Rögzítési tartomány, csavaros csatlakozás, max.	6.00 mm ²	Rögzítési tartomány, csavaros csatlakozás, min.	1.5 mm ²
Kés mérete	0,8 x 5,5 mm	Vezeték csatlakozási keresztmetszet AWG, min.	AWG 22
Vezeték csatlakozási keresztmetszet, finomsodratú, érvéghüvelyekkel és műanyag gallérokkal DIN 46228/4, névleges csatlakozás, max.	6 mm ²	Keresztmetszet csatlakoztatott vezetékhez, finomsodratú, érvéghüvelyekkel és műanyag gallérokkal DIN 46228/4, névleges csatlakozás, min.	1.5 mm ²
Vezeték csatlakozási keresztmetszet, finomsodratú, érvéghüvelyekkel DIN 46228/1, névleges csatlakozás, max.	1.5 mm ²	Vezeték csatlakozás keresztmetszet, finomsodratú, érvéghüvelyekkel DIN 46228/1, névleges csatlakozás, min.	1.5 mm ²
Vezeték csatlakozási keresztmetszet, finomsodratú, max.	6 mm ²	Vezeték csatlakozási keresztmetszet, finomsodratú, min.	1.5 mm ²
Vezeték csatlakozási keresztmetszet, többeres, névleges csatlakozás, max.	6 mm ²	Vezeték csatlakozási keresztmetszet, többeres, névleges csatlakozás, min.	1.5 mm ²
Csap mérete csúszósarus csatlakozáshoz M 4		Vezetékcsatlakozás keresztmetszete, tömör ér, max. névleges csatlakozás	6 mm ²
Vezetékcsatlakozás keresztmetszete, tömör ér, min. névleges csatlakozás	1.5 mm ²	Finomsodratú, min. (névleges csatlakozás)	1.5 mm ²
2 db kábelsaru DIN 46 235	1.5...6 mm ²	2 db kábelsaru, DIN 46 234	1.5...6 mm ²

UL névleges adatok

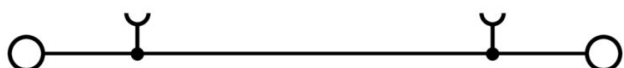
Vezetékméret, gyári vezetékvezés, max. (cURus)	8 AWG	B feszültség nagyság (cURus)	600 V
Tanúsítvány száma (cURus)	.	Vezetékméret, terepi vezetékvezés, min. (cURus)	22 AWG
Vezetékméret, gyári vezetékvezés, min. (cURus)	22 AWG	B áram nagyság (cURus)	50 A
C feszültség nagyság (cURus)	600 V	C áram nagyság (cURus)	50 A
Vezetékméret, terepi vezetékvezés max. (cURus)	8 AWG		

Általános

Vezeték csatlakozási keresztmetszet AWG, max.	AWG 8	Vezeték csatlakozási keresztmetszet AWG, min.	AWG 22
Szabványok	IEC 60947-7-1	Tartósín	TS 32, TS 35

Besorolások

ETIM 8.0	EC000897	ETIM 9.0	EC000897
ETIM 10.0	EC000897	ECLASS 14.0	27-25-01-01
ECLASS 15.0	27-25-01-01		



SDL 4 FT

Weidmüller Interface GmbH & Co. KG

Klingenbergstraße 26

D-32758 Detmold

Germany

www.weidmueller.com

Tartozékok

Tartozék



Áram- és feszültségátalakítók huzalozása
Rugós és csavaros csatlakozástechnikával is kapható
mérő-bontó sorkapcsaink kifinomult megoldást kínálnak
az áramerősség, feszültség és teljesítmény méréséhez
szükséges fontos átalakító áramkörök kiépítéséhez.

Általános rendelési adatok

Típus	SEP SDL 4	Változat
Rendelési szám	2615020000	Véglap sorkapcsokhoz, szürke, Magasság: 86.1 mm, Szélesség: 1.5 mm, V-2, Felpattintható: Igen
GTIN (EAN)	4050118653953	
Qty.	50 ST	

Keresztösszekötők



A potenciál elosztása vagy többszörözése a szomszédos sorkapcsokhoz keresztösszekötőn keresztül történik.
A további vezetkezés könnyen elkerülhető. Ha a pólusok megtörnek, a sorkapcsok csatlakozása még mindig megbízhatóan megmarad. Portfólióink moduláris sorkapcsokhoz való dugaszolható és csavarozható keresztösszekötő rendszereket is tartalmaz.

Általános rendelési adatok

Típus	SQB 4/2	Változat
Rendelési szám	2615140000	Keresztösszekötő (kapocs), becsavart állapotban, fekete, 41 A, Pólusszám: 2, Raszter mm-ben (P): 11.00, Szigetelt: Igen, Szélesség: 17 mm
GTIN (EAN)	4050118653847	
Qty.	100 ST	
Típus	SQB 4/3	Változat
Rendelési szám	2615150000	Keresztösszekötő (kapocs), becsavart állapotban, fekete, 41 A, Pólusszám: 3, Raszter mm-ben (P): 11.00, Szigetelt: Igen, Szélesség: 28 mm
GTIN (EAN)	4050118653830	
Qty.	50 ST	
Típus	SQB 4/4	Változat
Rendelési szám	2615160000	Keresztösszekötő (kapocs), becsavart állapotban, fekete, 41 A, Pólusszám: 4, Raszter mm-ben (P): 11.00, Szigetelt: Igen, Szélesség: 39 mm
GTIN (EAN)	4050118653823	
Qty.	50 ST	
Típus	SQBA 4/4	Változat
Rendelési szám	2615180000	Keresztösszekötő (kapocs), becsavart állapotban, fekete, 41 A, Pólusszám: 4, Raszter mm-ben (P): 22.00, Szigetelt: Igen, Szélesség: 60.6 mm
GTIN (EAN)	4050118653809	
Qty.	10 ST	

SDL 4 FT

Weidmüller Interface GmbH & Co. KG

Klingenbergstraße 26

D-32758 Detmold

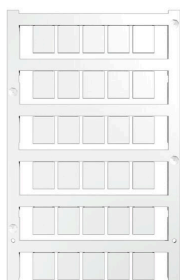
Germany

www.weidmueller.com

Tartozékok

Típus	SQBA 4/3	Változat
Rendelési szám	2615170000	Keresztösszekötő (kapocs), becsavart állapotban, fekete, 41 A,
GTIN (EAN)	4050118653816	Pólusszám: 3, Raszter mm-ben (P): 22.00, Szigetelt: Igen, Szélesség:
Qty.	10 ST	49.6 mm
Típus	SQS 4/2	Változat
Rendelési szám	2615250000	Keresztösszekötő (kapocs), becsavart állapotban, fekete, 41 A,
GTIN (EAN)	4050118653632	Pólusszám: 2, Raszter mm-ben (P): 11.00, Szigetelt: Igen, Szélesség:
Qty.	20 ST	18.4 mm
Típus	SQS 4/4	Változat
Rendelési szám	2615260000	Keresztösszekötő (kapocs), becsavart állapotban, fekete, 41 A,
GTIN (EAN)	4050118653625	Pólusszám: 4, Raszter mm-ben (P): 11.00, Szigetelt: Igen, Szélesség:
Qty.	10 ST	40.4 mm
Típus	SRQB 4/3	Változat
Rendelési szám	2615230000	Keresztösszekötő (kapocs), becsavart állapotban, fekete, 41 A,
GTIN (EAN)	4050118653656	Pólusszám: 3, Raszter mm-ben (P): 11.00, Szigetelt: Igen, Szélesség:
Qty.	50 ST	28 mm
Típus	SRQB 4/2	Változat
Rendelési szám	2615220000	Keresztösszekötő (kapocs), becsavart állapotban, fekete, 41 A,
GTIN (EAN)	4050118653663	Pólusszám: 2, Raszter mm-ben (P): 11.00, Szigetelt: Igen, Szélesség:
Qty.	100 ST	17 mm
Típus	SRQB 4/4	Változat
Rendelési szám	2615240000	Keresztösszekötő (kapocs), becsavart állapotban, fekete, 41 A,
GTIN (EAN)	4050118653649	Pólusszám: 4, Raszter mm-ben (P): 11.00, Szigetelt: Igen, Szélesség:
Qty.	50 ST	39 mm

Üres



A WS jelölők tökéletesen illeszkednek a W sorozatú csatlakozókhoz. Rendszerkompatibilitásuknak köszönhetően a WS címkék az I-sorozattal és a Z-sorozattal is használhatók. A nagy jelölőfelületek nem csak hosszú karakterláncokat engednek meg, hanem többsoros szöveget is.

A WS jelölők ideálisan használhatók hosszú, egyedi karakterláncokhoz. A már bevált MultiCard formátumnak köszönhetően lehetséges a nyomtatás a PrintJet CONNECT nyomtatóval vagy Plotterrel.

- Sávokba, vagy egyedileg rögzíthető
- A gyakorlatban már bizonyított MultiCard formátumú jelölők

Egyedi nyomtatáshoz: Kérjük, küldje el az M-Print PRO vagy M-Print PRO Online (telepítés nélkül) jelölőszoftverünk fájlját a címkézési előírásokkal.

SDL 4 FT

Weidmüller Interface GmbH & Co. KG
Klingenbergstraße 26
D-32758 Detmold
Germany

www.weidmueller.com

Tartozékok

Általános rendelési adatok

Típus	WS 12/9.5-11 MC NE WS	Változat
Rendelési szám	2484220000	, Poliamid 66, Szín: fehér
GTIN (EAN)	4050118494808	
Qty.	300 ST	

Krimpelhető kábelsaruk



Szigetelt PVC vagy PC/PA kábelcsatlakozó

- Hagyományos kivitelek
- Nem forrasztott
- Kúpos bevezető tölcserrel, az egyesítő csatlakozót kivéve

Általános rendelési adatok

Típus	KQI-M4/-0,5	Változat
Rendelési szám	1492110000	kábelsaru, záróelem, Szigetelt csatlakozók, 0,5 mm ² , 0,1 mm ² - 0,5 mm ²
GTIN (EAN)	4050118302103	
Qty.	100 ST	
Típus	KQI-M4/-1	Változat
Rendelési szám	1492200000	kábelsaru, záróelem, Szigetelt csatlakozók, 1 mm ² , 0,5 mm ² - 1 mm ²
GTIN (EAN)	4050118302301	
Qty.	100 ST	
Típus	KQI-M4/-2,5	Változat
Rendelési szám	1492290000	kábelsaru, záróelem, Szigetelt csatlakozók, 2,5 mm ² , 1,5 mm ² - 2,5 mm ²
GTIN (EAN)	4050118302172	
Qty.	100 ST	
Típus	KQI-M4/-6	Változat
Rendelési szám	1492370000	kábelsaru, záróelem, Szigetelt csatlakozók, 6 mm ² , 4 mm ² - 6 mm ²
GTIN (EAN)	4050118302264	
Qty.	100 ST	